

بنام خدا



طراحی سازه های بتنی ویژه آزمون محاسبات

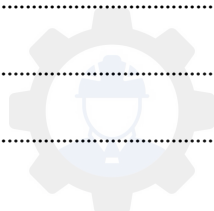
مسعود حسین زاده اصل

ویرایش پاییز ۱۳۹۶



۱- مقدمه	۱
۱-۱- مشخصات مصالح	۲
۲- تیرها	۶
۱-۲- مفاهیم	۶
۲-۲- مقاومت خمشی	۱۱
۳-۲- آرماتور طولی حداکثر و بالانس	۱۵
۴-۲- آرماتور طولی حداقل	۲۵
۵-۲- فولاد فشاری	۳۴
۶-۲- تیر T شکل	۳۹
۷-۲- تیرچه بلوک	۴۴
۸-۲- ضوابط لرزه ای میلگرد طولی	۴۶
۹-۲- فواصل میلگردها	۴۹
۳- برش	۵۱
۱-۳- مفاهیم	۵۱
۲-۳- مقاومت برشی بتن	۵۳
۳-۳- مقاومت برشی خاموت	۵۸
۴-۳- خاموت حداقل	۶۱
۵-۳- خاموت حداکثر	۶۲
۶-۳- فواصل خاموت ها	۶۳
۱-۶-۳- ضوابط عمومی (تیر و ستون)	۶۳
۲-۶-۳- ضوابط لرزه ای (تیر)	۶۴
۷-۳- مقطع بحرانی برش	۷۴
۸-۳- ضوابط مهار خاموت ها و تنگها و خم آنها	۷۵
۴- ستونها	۷۹
۱-۴- معیار ستون بودن	۷۹
۲-۴- مرکز پلاستیک	۸۱
۳-۴- مقاومت فشاری-خمشی (اندرکنش P-M)	۸۳
۴-۴- فواصل میلگرد طولی	۸۹
۵-۴- مهار جانبی میلگردهای طولی	۹۴
۵- فاصله تنگها و دورپیچ در ستونها	۹۶
۱-۵- تنگها	۹۶

۱۰۴	SAZE118.COM	۲-۵- دورپیچ
۱۰۸		۶- ضوابط لرزه ای
۱۰۸		۶-۱- برش لرزه ای
۱۱۲		۷- برش اصطکاک
۱۱۵		۸- اثرات لاغری
۱۱۵		۸-۱- مفاهیم
۱۱۶		۸-۲- تشدید لنگر در ستونهای قابهای مهار شده
۱۱۸		۸-۳- تشدید لنگر سازه مهار شده
۱۲۱		۸-۴- تشدید لنگر سازه مهار نشده
۱۲۳		۹- طول مهاری
۱۲۳		۹-۱- مفاهیم
۱۲۴		۹-۲- میلگرد کششی بدون قلاب
۱۲۶		۹-۳- مهار میلگرد کششی با قلاب
۱۳۰		۹-۴- طول گیرایی میلگرد فشاری
۱۳۱		۹-۵- ضوابط قطع میلگرد
۱۳۴		۱۰- وصله میلگردها
۱۴۰		۱۱- گروه میلگرد
۱۴۰		۱۱-۱- طول گیرایی گروه میلگرد
۱۴۱		۱۲- دال
۱۴۱		۱۲-۱- مفاهیم
۱۴۶		۱۲-۲- بازشو در دال
۱۴۸		۱۲-۳- کتیبه
۱۴۹		۱۲-۴- انتقال لنگر از دال تخت به ستون
۱۵۱		۱۲-۵- آرماتور گذاری حداقل در دالها
۱۵۲		۱۳- برش پانچ
۱۵۸		۱۴- پیچش
۱۵۸		۱۴-۱- مقدمه
۱۵۹		۱۴-۲- مقاومت پیچشی
۱۶۹		۱۴-۳- پیچش نامعین
۱۷۴		۱۵- خیز و ترک
۱۷۴		۱۵-۱- روابط دقیق
۱۸۱		۱۵-۲- عرض ترک



۱۸۵	SAZE118.COM	۳-۱۵- لنگر ترک خوردگی مقطع
۱۹۲			۱۶- دیوارها
۱۹۲			۱-۱۶- آرماتور حداقل
۱۹۴			۲-۱۶- مقاومت برشی دیوار برشی
۱۹۷			۳-۱۶- ضوابط لرزه ای دیوار برشی
۱۹۸			۴-۱۶- آرماتور حداقل در دیوارهای برشی
۱۹۹			۵-۱۶- اجزای لبه
۲۰۲			۱۷- تیر همبند
۲۰۵			۱۸- گره اتصال
۲۱۰			۱۹- ضوابط ویژه لرزه ای
۲۱۰			۱-۱۹- محدودیت‌های هندسی تیرها (اعضای خمشی)
۲۱۲			۲-۱۹- محدودیت‌های هندسی ستونها (اعضای تحت فشار و خمش)
۲۱۳			۳-۱۹- ضابطه تیر ضعیف ستون قوی
۲۱۵			۲۰- پی
۲۱۵			۱-۲۰- آرماتور حداقل در پی ها
۲۲۰			۲۱- تبدیل مقاومت
۲۲۲			۲۲- خلاصه روابط



داوطلب گرامی ضمن آرزوی پیروزی برای شما قبل از استفاده از جزوه مطالب زیر را مطالعه بفرمایید:

- ✓ این کتاب کار ویژه تدریس سرکلاس و افزایش سرعت تدریس تهیه شده و کامل نیست. کتاب به مرور زمان ویرایش و تکمیل خواهد شد (تاریخ ویرایش در قسمت فوقانی صفحات درج شده است).
- ✓ برای اطلاع از برنامه های آموزشی و زمانبندی دوره ها به www.hoseinzadeh.net مراجعه کنید.
- ✓ استفاده از متن و یا تصاویر این کتاب با ذکر منبع آن (www.hoseinzadeh.net) بلامانع است.
- ✓ کانال تلگرام: جهت آگاهی از کلاسهای نظام مهندسی اینجانب و نیز مشاهده پرسش و پاسخهای انجام شده در زمینه آزمون محاسبات می توانید در کانال تلگرام زیر عضو شوید:

<https://telegram.me/hoseinzadehasl>

لینک عضویت در کانال عمومی:

<https://telegram.me/mhoseinzadehasl>

ارسال سوال از طریق کانال عمومی:

https://telegram.me/nezam_hoseinzadehasl

لینک عضویت در کانال اختصاصی آزمون محاسبات:

https://telegram.me/nezam_mhoseinzadehasl

ارسال سوال از طریق کانال اختصاصی آزمون محاسبات:

- ✓ مسلماً جزوه خالی از اشتباه نیست. در صورتی که به اشتباهی برخوردید، ممنون می شوم که از طریق کانال تلگرام اطلاع دهید تا در ویرایش بعدی اصلاح شود.
- ✓ علاوه بر این جزوه، مطالب مفید دیگر را می توانید از سایت اینجانب (www.hoseinzadeh.net) دانلود نمایید.

مسعود حسین زاده اصل

ویرایش اول: ۱۳۹۳/۱۰

ویرایش فعلی: ۱۳۹۶/۸

SAZE118.COM



۱-۱- مشخصات مصالح

۹-۱۳-۷ مشخصات مصالح

۹-۱۳-۷-۱ مقادیر مدول الاستیسیته بتن با جرم مخصوص (γ_c) بین ۱۵ تا 25 kN/m^3 ، از رابطه (۹-۱۳-۱) تعیین می‌گردد:

$$E_c = (3300 \cdot \sqrt{f_c} + 6900) \left(\frac{\gamma_c}{23} \right)^{1/5} \quad (9-13-1)$$

۹-۱۳-۷-۲ در تحلیل خطی مقدار $E_s = 2 \times 10^5$ مگاپاسکال منظور می‌شود.

۹-۱۳-۷-۳ ضریب انبساط حرارتی بتن معادل $(1/^\circ\text{C}) \cdot 10^{-5}$ در نظر گرفته می‌شود.

۹-۱۳-۷-۴ ضریب پواسون به ترتیب برابر با ۰/۱۵ برای بتن معمولی و ۰/۲ برای بتن با مقاومت بالا و ۰/۳ برای فولاد است.

۹-۱۳-۷-۵ برای ساختمان‌های بتن‌آرمه، بتن رده $C20$ و بالاتر و برای ساختمان‌های بتن پیش تنیده، بتن رده $C30$ و بالاتر به عنوان مبنای طراحی در نظر گرفته می‌شود.

۹-۲۳ ضوابط ویژه برای طراحی در برابر زلزله

۹-۲۳-۲-۳ مشخصات مصالح

۹-۲۳-۲-۳-۱ بتن مورد استفاده در اجزای مقاوم در برابر زلزله برای ساختمان‌های با شکل پذیری زیاد باید از رده $C25$ و یا بالاتر و برای ساختمان‌های با شکل‌پذیری متوسط از رده $C20$ و یا بالاتر باشد.

۹-۲۴-۵ مشخصات بتن مصرفی

نظر به اهمیت تنش‌های حاصل از نیروی پیش‌تنیدگی، حداقل رده بتن مصرفی $C30$ می‌باشد. همچنین با توجه به اینکه تغییر شکل‌های بتن نقش قابل ملاحظه‌ای در تغییرات نیروی پیش‌تنیدگی دارند، مقدار این تغییرشکل‌ها باید بر حسب زمان مشخص شود.

۹-۱۳-۷-۶ رده میلگردهای به کار برده در قاب‌ها و اجزای لبه‌ای دیوارهای مقاوم در برابر زلزله و همچنین فولادهای دورپیچ ستونها و فولادهای عرضی پیچشی و برشی و برش اصطکاکی نباید بالاتر از رده $S400$ باشند.

۹-۱۳-۷-۷ استفاده از میلگردهای ساده به عنوان میلگرد سازه‌ای فقط در دور پیچ‌ها مجاز می‌باشد.

۹-۱۳-۷-۸ ضریب λ که جهت اعمال شرایط استفاده از بتن سبک می‌باشد، به شرح زیر تعیین می‌گردد:

الف) بتن با سنگدانه‌های ریز (ماسه) سبک و سنگدانه‌های درشت (شن) سبک: $\lambda = 0.75$

ب) بتن با سنگدانه‌های ریز (ماسه) سبک و سنگدانه‌های درشت (شن) معمولی: $\lambda = 0.75$ تا 0.85

مقدار دقیق λ با درون‌یابی خطی بر حسب درصد حجمی جایگزینی سنگدانه‌های ریز تعیین می‌شود.

پ) بتن با سنگدانه‌های ریز (ماسه) معمولی و سنگدانه‌های درشت (شن) سبک: $\lambda = 0.85$ تا 1

مقدار دقیق λ با درون‌یابی خطی بر حسب درصد حجمی جایگزینی سنگدانه‌های درشت تعیین می‌شود.

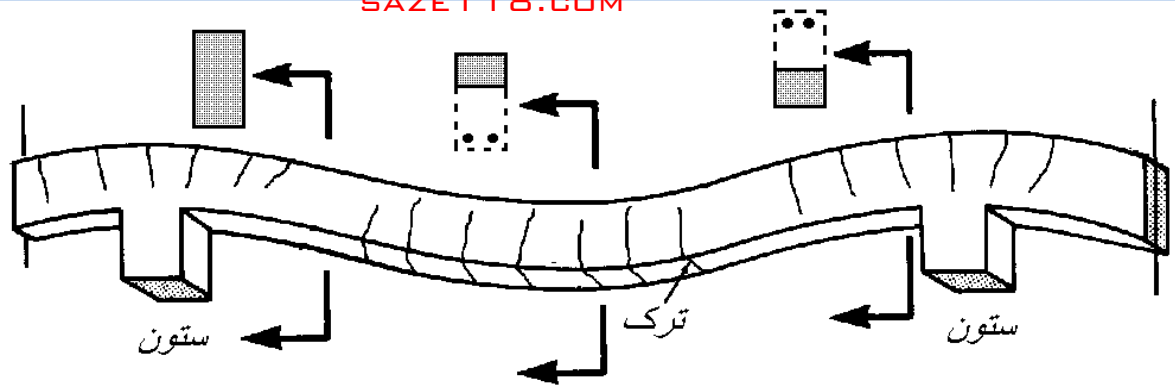
ت) بتن با سنگدانه‌های ریز (ماسه) معمولی و سنگدانه‌های درشت (شن) معمولی: $\lambda = 1$

- ۳۸- در طراحی سازه یک ساختمان ۱۲ طبقه با سیستم قاب خمشی با شکل پذیری زیاد از آرماتور AIII استفاده شده است. در زمان اجرای سازه، آرماتور خریداری شده دارای حد جاری شدن ۶۰۰۰ کیلوگرم بر سانتیمتر مربع است، استفاده از این آرماتور:
- ۱) بهتر بوده و ایمنی ساختمان را در برابر زلزله افزایش می دهد.
 - ۲) مجاز نبوده و ایمنی ساختمان را در برابر زلزله ممکن است کاهش دهد.
 - ۳) اقتصادی و مقرون به صرفه نیست.
 - ۴) گزینه ۱ و ۳ صحیح می باشد.
- طبق بند ۹-۱۳-۷-۶ گزینه ۲ صحیح است.

اصلاحیه شماره یک ویرایش سال ۱۳۹۲ مبحث نهم مقررات ملی ساختمان (طرح و اجرای ساختمان های بتن آرمه)

- استفاده از میلگرد های A4 با تنش تسلیم ۵۰۰ و ۵۲۰ مگاپاسکال، که در استاندارد ملی ۳۱۳۲ (تیرماه ۱۳۹۲) به ترتیب به عنوان میلگردهای آج ۵۰۰ و آج ۵۲۰ خوانده می شوند، در طراحی و ساخت همه انواع سازه های ساختمانی (سازه های غیر ساختمانی را شامل نمی شود) بتن آرمه، به جز دیوارهای برشی ویژه و قاب های خمشی ویژه، در صورت احراز شرایط زیر به تصویب رسید.
- ۱- میلگرد دارای آج های عرضی دوکی شکل در دو طرف آج طولی بوده (مطابق شکل ۹ استاندارد ملی ۳۱۳۲) و خصوصیات عمومی مندرج در استاندارد ملی ۳۱۳۲ (تیر ماه ۱۳۹۲) را نیز داشته باشد.
 - ۲- شکل پذیری میلگرد حداقل در حد مورد انتظار برای میلگرد A3 باشد، به طوری که میزان ازدیاد طول نسبی آن در طولی معادل ۵ برابر قطر، حداقل ۱۶٪ باشد.
 - ۳- در تولید میلگرد، از شمش با کربن بالا استفاده نشود. روش تولید میلگرد، تکنولوژی ترمکس بوده و کربن معادل (CE) میلگرد، حداکثر ۰/۵ باشد.
 - ۴- کارخانه تولید کننده میلگرد، گواهی سازمان ملی استاندارد را برای تولید میلگرد های آج ۵۰۰ و آج ۵۲۰ اخذ نموده و نشان کارخانه و رده میلگرد را بر آن حک کرده باشد.





۹-۱۳-۸-۴ اثر ترک خوردگی

در تحلیل سازه باید سختی خمشی و پیچشی اعضای ترک خورده به نحو مناسب محاسبه و منظور گردد. اثر ترک خوردگی با توجه به تغییر شکل‌های محوری و خمشی و آثار دراز مدت باید محاسبه شود. در غیاب محاسبات دقیق برای منظور کردن اثر ترک خوردگی می‌توان:

- در قاب‌های مهار نشده سختی خمشی تیرها و ستون‌ها را به ترتیب معادل 0.35 و 0.7 برابر سختی مقطع ترک نخورده آنها منظور نمود.
- در قاب‌های مهار شده سختی خمشی تیرها و ستون‌ها را به ترتیب معادل 0.5 و 1 برابر سختی خمشی مقطع ترک نخورده آنها منظور نمود.
- سختی خمشی دیوارها در هر دو جهت را در صورتی که ترک خورده باشند 0.35 و در غیر این صورت 0.7 برابر سختی خمشی مقطع کل منظور نمود.

محاسبات ۹۲

۲۴- در تحلیل یک قاب خمشی بتن مسلح در برابر بار زلزله، فرض مناسب برای سختی مؤثر تیر و ستون جهت طراحی اعضای سازه به ترتیب متناسب است با:

$$\begin{aligned} & EI_g \quad \text{و} \quad EI_g \quad (1) \\ & EI_g \quad \text{و} \quad 0.5EI_g \quad (2) \\ & 0.7EI_g \quad \text{و} \quad 0.35EI_g \quad (3) \\ & EI_g \quad \text{و} \quad 0.7EI_g \quad (4) \end{aligned}$$

گزینه ۳.

دقت شود که برای محاسبه دوره تناوب باید سختی اعضا مطابق گزینه ۲ باشد (به استاندارد ۲۸۰۰ مراجعه شود).



۹-۱۳-۱۰ طراحی در حالت حدی نهایی مقاومت

کلیه اجزای سازه‌ای باید در حالت حدی نهایی مقاومت محاسبه شوند و در هر مقطع باید رابطه عمومی (۹-۱۳-۲) همواره برقرار باشد.

$$S_u \leq S_r \quad (9-13-2)$$

در این رابطه S_u نیروی داخلی ایجاد شده در مقطع و S_r نیروی مقاوم عضو در مقطع مورد نظر است.

۹-۱۳-۱۰-۱ نیروی مقاوم S_r

۹-۱۳-۱۰-۱-۱ نیروی مقاوم مقطع باید متناسب با مشخصات هندسی و مکانیکی مقطع عضو در برابر آن نیرو و با توجه به شرایط تعادل نیروها و سازگاری تغییر شکل‌ها محاسبه شود.

در تعیین این نیرو ضوابط ذکر شده در فصول مختلف این مبحث برای مقاطع تحت اثر خمش، برش، خمش و فشار یا کشش، پیچش و آثار مربوط به لاغری و یبوستگی و مهاریه باید در نظر گرفته شود.

۹-۱۳-۱۰-۱-۲ برای محاسبه نیروی مقاوم S_r ، مقادیر مقاومت‌های مشخصه بتن و فولاد در ضرایب ایمنی جزئی به شرح (الف) تا (ج) این بند، ضرب می‌شوند:

$$\phi_c = 0.65 \quad \text{الف) ضریب ایمنی جزئی مقاومت بتن در مقاطع درجا}$$

$$\phi_c = 0.7 \quad \text{ب) ضریب ایمنی جزئی مقاومت بتن در مقاطع پیش‌ساخته}$$

$$\phi_s = 0.85 \quad \text{ج) ضریب ایمنی جزئی مقاومت فولاد}$$

در موارد استثنائی مقادیر ϕ برای هر حالت ارائه شده‌اند. روابط ارائه شده در این مبحث با فرض $\phi_c = 0.65$ می‌باشد.

تبصره: در شرایطی که در یک عضو حاشیه ایمنی بیشتری مورد نیاز باشد یک ضریب ایمنی مکمل ϕ_n نیز بر مقاومت نهایی مقطع اعمال می‌گردد.

۹-۱۳-۱۱ کنترل در حالت حدی بهره برداری

کنترل اعضای مختلف سازه‌ای در دو حالت حدی تغییر شکل و ترک‌خوردگی، بر اساس مطالب مندرج در فصل هفدهم تحت اثر ترکیبات بار حالت حدی بهره برداری انجام می‌شود.

در محاسبات حالت حدی بهره‌برداری، با رعایت نکات مندرج در بند ۹-۱۷-۳-۲-۱، با حذف بارهای اتفاقی، ضرایب ایمنی جزئی بارهای سرویس برابر واحد منظور می‌شود، همچنین ضرایب مقاومت ϕ_m متناسب با مطالب فصل هفدهم اختیار می‌شود.

محاسبات ۹۴

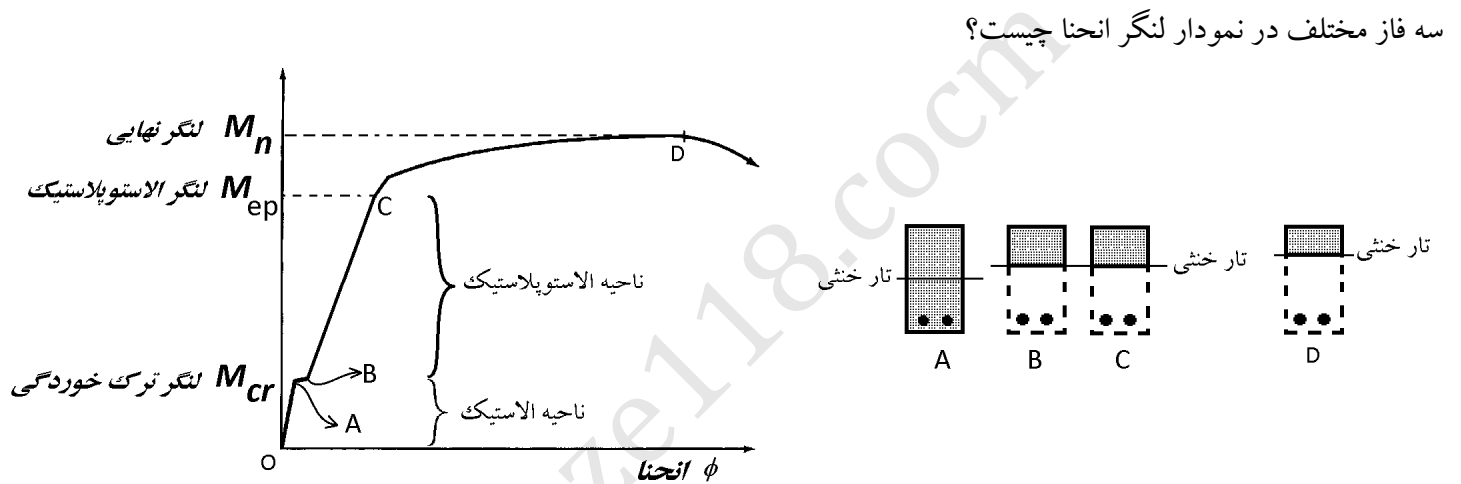
۵۳- حداکثر نیروی برشی مقاوم تأمین شده توسط بتن برای عملکرد دوطرفه یک شالوده‌ی پیش‌ساخته، چه تفاوتی با مقدار متناظر آن در یک شالوده‌ی با بتن درجا دارد؟ (فرض کنید ابعاد و رده بتن هر دو نوع شالوده یکسان می‌باشد.)

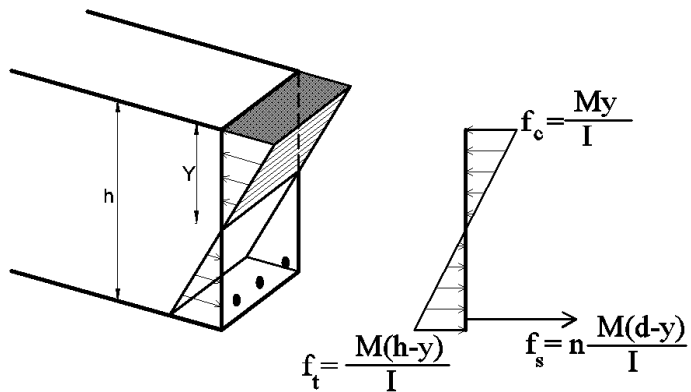
- ۱) در شالوده‌ی با بتن پیش‌ساخته، حدود ۸ درصد بیشتر از شالوده‌ی با بتن درجاست.
- ۲) در شالوده‌ی با بتن پیش‌ساخته، حدود ۵ درصد کمتر از شالوده‌ی با بتن درجاست.
- ۳) در شالوده‌ی با بتن پیش‌ساخته، حدود ۵ درصد بیشتر از شالوده‌ی با بتن درجاست.
- ۴) هیچ تفاوتی ندارد.

گزینه ۱

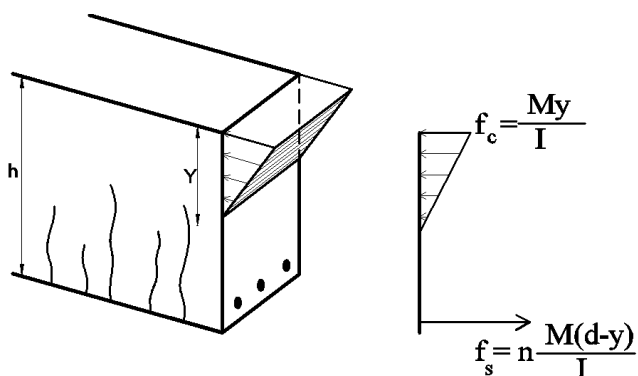
تنها تفاوت مربوط به ضریب کاهش مقاومت می‌باشد. بنابراین نسبت مقاومت‌ها برابر خواهد بود با:

$$\frac{V_{\text{پیش ساخته}}}{V_{\text{درجا}}} = \frac{0.7}{0.65} = 1.0769$$

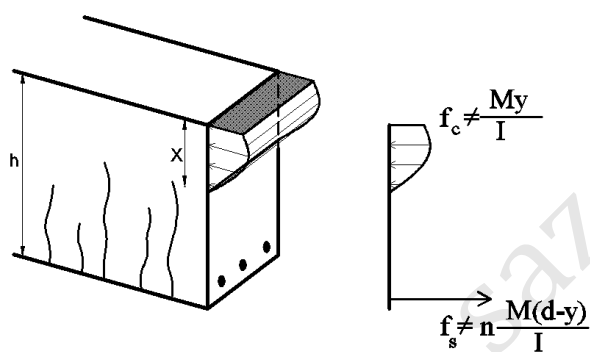




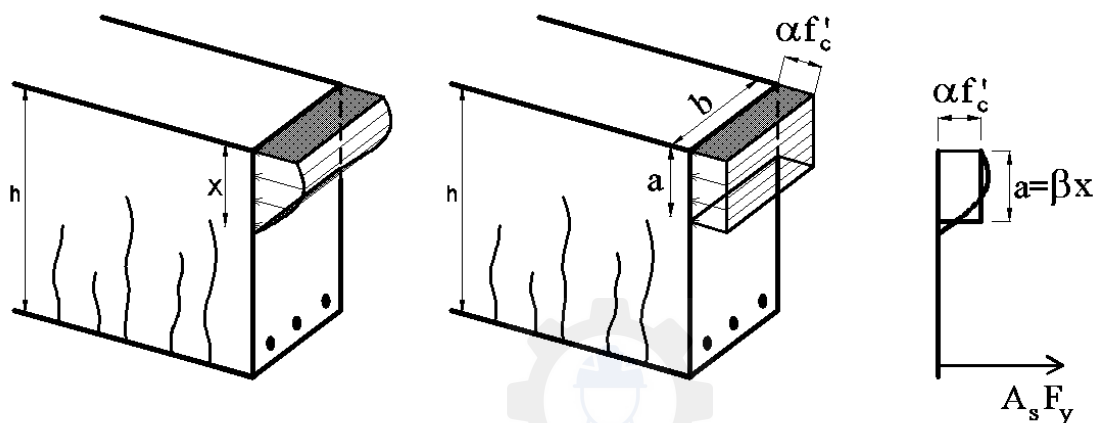
مشخصات فاز دو (الاستوپلاستیک):



مشخصات فاز سه (پلاستیک):



ضوابط مقاومت مصالح در کدام نواحی صادق است؟



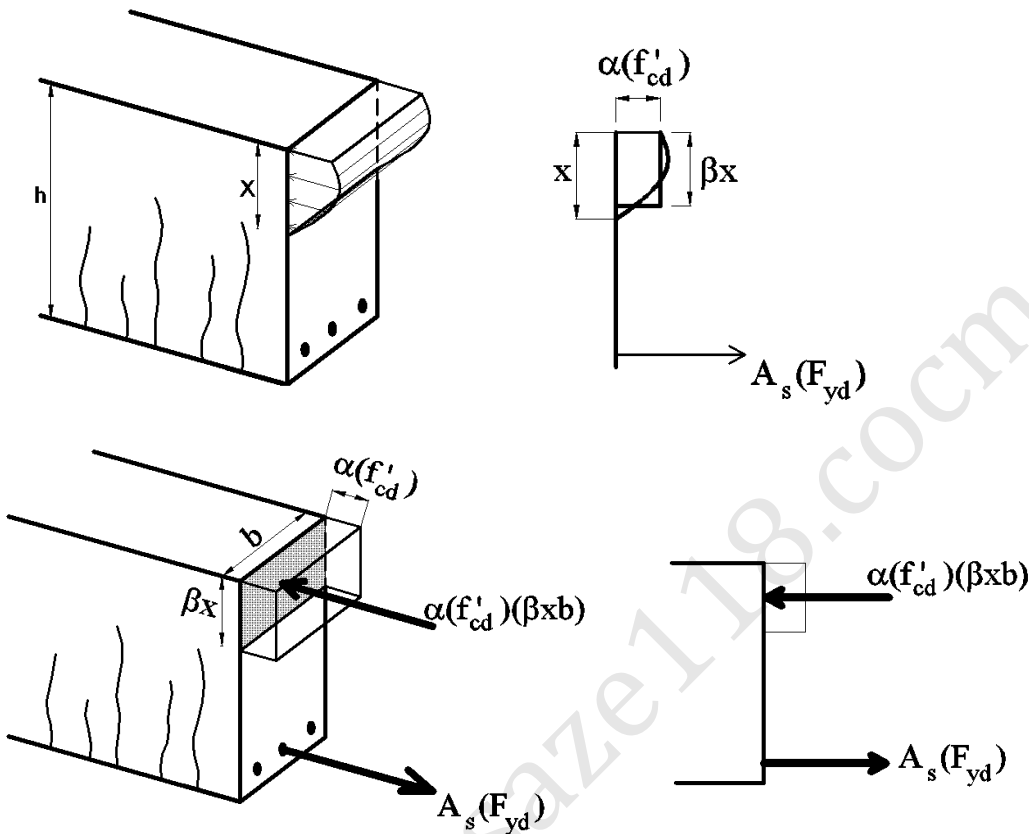
تار خنثی در تیرها در حد نهایی

۳-۱۴-۹ فرضیات طراحی مقطع

۳-۱۴-۹-۶ ضوابط بند ۳-۱۴-۹-۵ را می‌توان به وسیله یک توزیع تنش یکنواخت عمود بر مقطع با مقدار $\alpha_1 \rho_e f_c$ که سطح تأثیر آن، سطح محدود شده در ناحیه فشاری مقطع بین کناره‌های مقطع و خطی به موازات محور خنثی به فاصله $\beta_1 x$ از دورترین تار فشاری می‌باشد، معادل نمود. ضرایب α_1 و β_1 وابسته به مقدار f_c مطابق روابط (۳-۱۴-۹) بدست می‌آیند:

$$\alpha_1 = 0.85 - 0.015 f_c \quad (3-14-9)$$

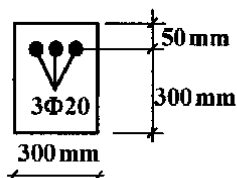
$$\beta_1 = 0.97 - 0.025 f_c$$



$$C = T \rightarrow A_s(F_{yd}) = (\beta x)(b)(\alpha \times f'_{cd})$$

$$x = \frac{A_s(F_{yd})}{\alpha \beta (b)(f'_{cd})}$$

۳۴- در هنگام شکست تیر شکل زیر، تار خنثی در چه فاصله‌ای از تار فوقانی تیر بر حسب mm قرار می‌گیرد؟



(۱) ۲۶۰

(۲) ۲۴۰

(۳) ۱۱۰

(۴) ۹۰

گزینه ۱

مقادیر f_c و F_y باید مشخص باشد که طراح فراموش کرده مشخص کند. علاوه بر این باید ذکر شود که تیر تحت اثر لنگر منفی قرار دارد. با فرض $f_c=25\text{MPa}$ و $F_y=400\text{MPa}$ ، داریم:

$$\alpha = 0.85 - 0.0015 \times 25 = 0.8125$$

$$\beta = 0.97 - 0.0025 \times 25 = 0.9075$$

$$x = \frac{A_s(F_{yd})}{\alpha\beta(b)(f'_{cd})} = \frac{3 \times 3.14 \times 0.85 \times 400}{0.737 \times 300 \times 0.65 \times 25} = 89.14$$

فاصله از تار بالا برابر خواهد بود با: $350-89=261\text{ mm}$

۱۹- در یک مقطع مستطیل ($d=50\text{ cm}$, $b=30\text{ cm}$) تحت اثر لنگر خمشی چنانچه آرماتورهای کششی $4\Phi 20$ و رده بتن C25 و رده فولاد S400 باشد، فاصله محور خنثی در حالت حدی نهائی از دورترین تار فشاری مقطع به کدام یک از اعداد زیر بر حسب میلی‌متر نزدیکتر است؟

(۲) 130

(۱) 90

(۴) 120

(۳) 100

گزینه ۴:

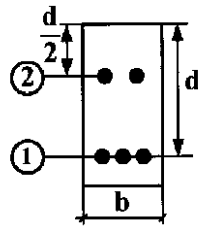
$$C = T \rightarrow (\beta x)b(\alpha f'_{cd}) = A_s(F_{yd})$$

$$x = \frac{A_s(F_{yd})}{\alpha\beta(b)(f'_{cd})}$$

با توجه به جداول انتهای جزوه مقدار $\alpha\beta$ برابر 0.737 می‌باشد و داریم:

$$x = \frac{(4 \times 314) \times (0.85 \times 400)}{0.74(300)(0.65 \times 25)} = 118\text{ mm}$$

۳۶- مقطع تیر بتون آرمه‌ی زیر، در حالت متوازن (بالانس) قرار دارد. نیروی کل آرماتورهای ردیف ۱ چند برابر نیروی کل آرماتورهای ردیف ۲ می‌باشد؟ (کرش نهایی بتون و $\phi_c = \phi_s = 1$ کرش تسلیم فولاد) جنس و سطح مقطع کلیه آرماتورها یکسان فرض شود.



-۴ (۱)

+۴ (۲)

-۶ (۳)

+۶ (۴)

گزینه ۳

$$x = \frac{0.003}{0.003 + 0.002} d = 0.6d$$

آرماتورهای ردیف ۲ در ناحیه فشاری قرار دارند.

$$\left. \begin{aligned} \varepsilon_1 = 0.002 \\ \varepsilon_2 = \frac{(0.6 - 0.5)d}{0.6d} \times 0.003 = 0.0005 \end{aligned} \right\} \rightarrow \frac{f_1}{f_2} = \frac{(E\varepsilon_1)A_{s1}}{(E\varepsilon_2)A_{s2}} = \frac{(\varepsilon_1)3\pi r^2}{(\varepsilon_2)2\pi r^2} = \frac{3(\varepsilon_1)}{2(\varepsilon_2)} = \frac{3 \times 0.002}{2 \times -0.0005} = -6$$

۳- تیری با مقطع مستطیل شکل ($d=500 \text{ mm}$, $b=300 \text{ mm}$) مفروض است. در صورتیکه فولاد مصرفی از نوع S400 و بتن مصرفی در حالت اول از رده C30 و در حالت دوم از رده C60 باشد، نسبت فاصله محور خنثی تا دورترین تار فشاری بتن در مقطع متعادل در حالت اول به همین فاصله در حالت دوم به کدامیک از مقادیر زیر نزدیکتر است؟

1.06 (۴)

1.00 (۳)

0.94 (۲)

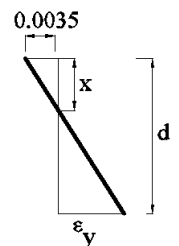
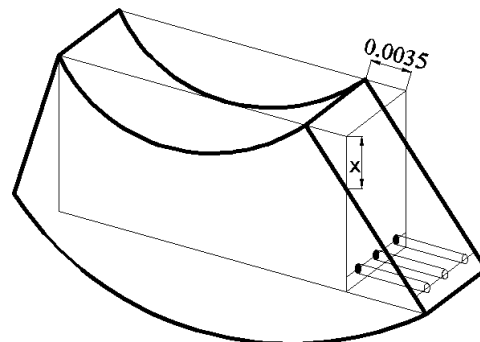
0.90 (۱)

گزینه ۴

وقتی مقطع در حالت تعادل است عمق تار خنثی، مطابق شکل زیر، تنها به کرش نهایی بتن (0.0035) و کرش نهایی فولاد (0.002) بستگی دارد. با تغییر مقاومت بتن از ۳۰ به ۶۰، کرش نهایی آن از 0.0035 به 0.003 کاهش می‌یابد.

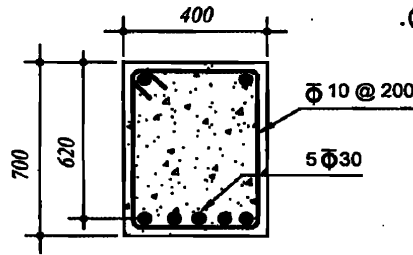
جدول ۹-۱۴-۱

رده بتن	C۵۰ تا C۱۲	C۵۵	C۶۰	C۷۰	C۸۰	C۹۰	C۱۰۰	C۱۲۰
ε_{cu}	۰/۰۰۳۵	۰/۰۰۳۲	۰/۰۰۳۰	۰/۰۰۲۸	۰/۰۰۲۸	۰/۰۰۲۸	۰/۰۰۲۸	۰/۰۰۲۸



$$\left. \begin{aligned} x_1 = \frac{0.0035}{0.0035 + 0.002} d = \frac{35}{55} d \\ x_2 = \frac{0.0030}{0.0030 + 0.002} d = \frac{30}{50} d \end{aligned} \right\} \frac{x_1}{x_2} = \frac{35}{33} = 1.06$$

۲۹- با فرض خطی بودن توزیع کرنش در ارتفاع مقطع تیر با شکل مقابل، کرنش فولاد تحت لنگر خمشی مقاوم مقطع به کدامیک از مقادیر زیر نزدیکتر است؟ بتن از رده C70 و رده فولاد میلگردها S400 و $E_s = 200 \text{ GPa}$ می‌باشد. در محاسبات از آرماتور فشاری صرف‌نظر گردد. (ابعاد به میلی‌متر و پنج میلگرد پایین تحت کشش هستند).



- (۱) 0.0152
(۲) 0.0028
(۳) 0.0020
(۴) 0.0128

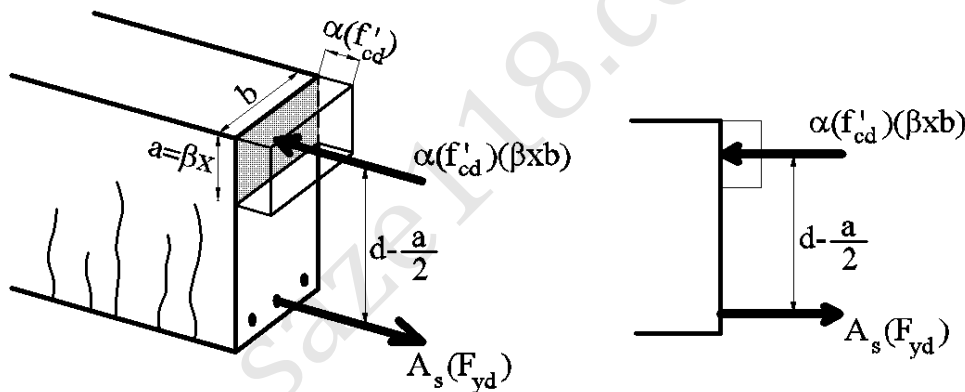
گزینه ۴

$$x = \frac{A_s(F_{yd})}{\alpha\beta(b)(f'_{cd})}$$

$$= \frac{(5 \times 3.14 \times 15^2)(0.85 \times 400)}{(0.85 - 0.0015 \times 70)(0.97 - 0.0025 \times 70)(400)(0.65 \times 70)} = 111.42 \text{ mm}$$

$$\varepsilon_s = \frac{d-x}{x} \varepsilon_{cu} = \frac{620 - 111.42}{111.42} \times 0.0028 = 0.01278$$

۲-۲- مقاومت خمشی

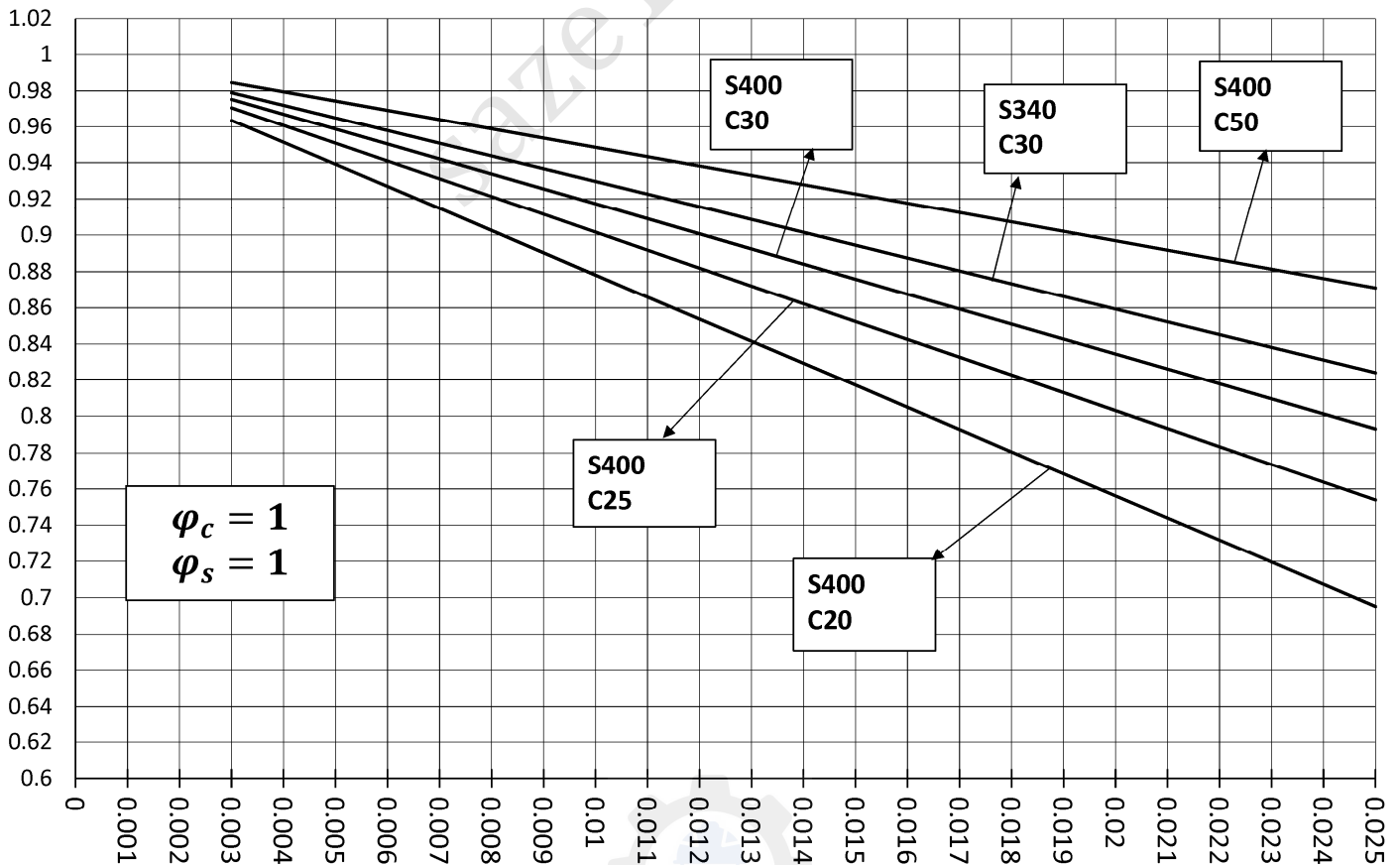
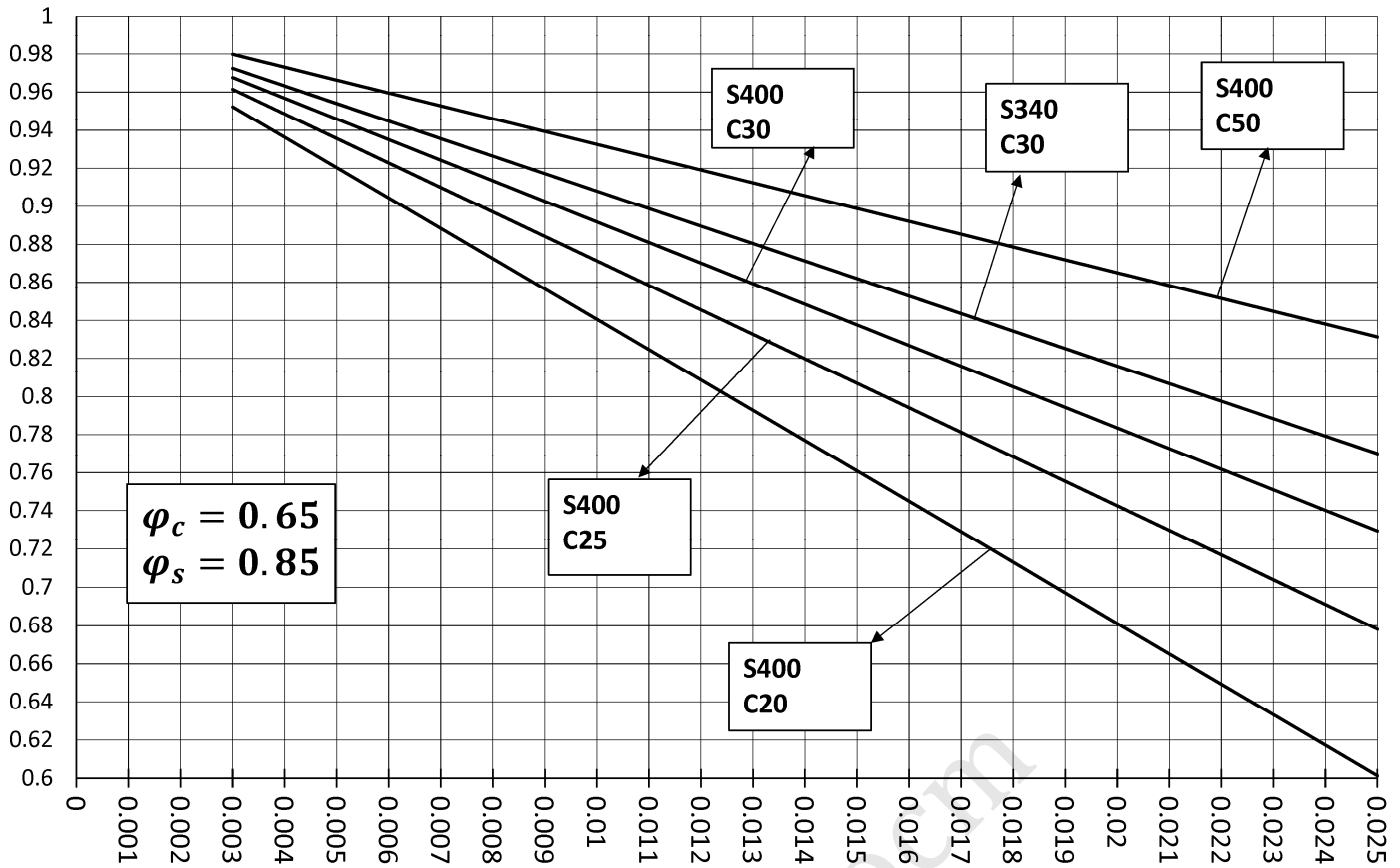


$$x = \frac{A_s(F_{yd})}{\alpha\beta(b)(f'_{cd})}$$

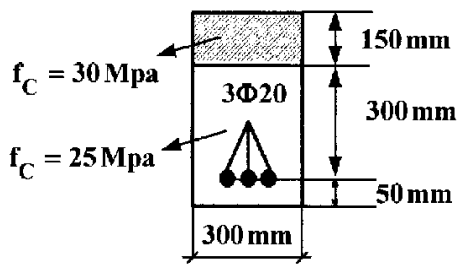
$$M_r = A_s F_{yd} Z = A_s F_{yd} \left(d - \frac{\beta x}{2} \right) = A_s F_{yd} \left(d - \frac{A_s(F_{yd})}{2\alpha\beta(b)(f'_{cd})} \right)$$

$$M_r = A_s F_{yd} d \left(1 - \frac{1}{2\alpha} \rho \frac{F_{yd}}{f'_{cd}} \right) = \rho F_{yd} b d^2 \left(1 - \frac{1}{2\alpha} \rho \frac{F_{yd}}{f'_{cd}} \right)$$

نکته: اگر ظرفیت خمشی اسمی مقطع خواسته شود، در هیچ یک از مراحل محاسبه ظرفیت از ضرایب کاهش ظرفیت نباید استفاده کنیم. یعنی φ_c و φ_s را برابر یک در نظر می‌گیریم.



مقطع تیر بتون آرمه به ابعاد $300 \times 350 \text{ mm}$ موجود است. برای تقویت مقاومت خمشی آن به ضخامت 150 mm بتون با مقاومت فشاری 30 MPa روی آن اجرا شده است. افزایش لنگر خمشی مقاوم مقطع کدام است؟



(۱) ۱/۲

(۲) ۱/۶

(۳) ۲

(۴) ۲/۴

گزینه ۲

محاسبه دقیق:

$$\rho_2 = \frac{3 \times 314}{300 \times 450} = 0.00698 \quad \alpha_2 = 0.805 \quad \beta_2 = 0.895$$

$$\rho_1 = \frac{3 \times 314}{300 \times 300} = 0.01047 \quad \alpha_1 = 0.8125 \quad \beta_1 = 0.9075$$

$$M_{r2} = A_s F_{yd} d \left(1 - \frac{1}{2\alpha} \rho \frac{F_{yd}}{f'_{cd}} \right) = A_s F_{yd} \times 450 \left(1 - 0.621 \times 0.00698 \frac{0.85 \times 400}{0.65 \times 30} \right)$$

$$M_{r1} = A_s F_{yd} d \left(1 - \frac{1}{2\alpha} \rho \frac{F_{yd}}{f'_{cd}} \right) = A_s F_{yd} \times 300 \left(1 - 0.615 \times 0.01047 \frac{0.85 \times 400}{0.65 \times 25} \right)$$

$$\frac{M_{r2}}{M_{r1}} = \frac{450 \left(1 - 0.621 \times 0.00698 \frac{0.85 \times 400}{0.65 \times 30} \right)}{300 \left(1 - 0.615 \times 0.01047 \frac{0.85 \times 400}{0.65 \times 25} \right)} = 1.6$$

روش تقریبی:

$$\frac{M_{r2}}{M_{r1}} = \frac{d_2}{d_1} \times 1.1 = 1.5 \times 1.1 = 1.65$$

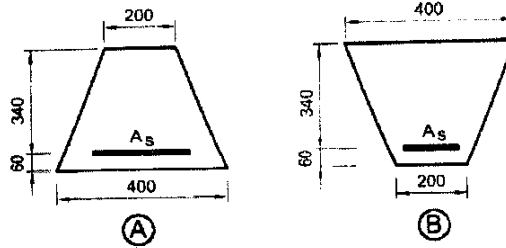
۴۵- در صورتی که مقدار آرماتور کششی در هر دو مقطع شکل زیر برابر $A_s = 4\Phi 20$ باشد، نسبت لنگر خمشی مقاوم مقطع A به لنگر خمشی مقاوم مقطع B به کدامیک از اعداد زیر نزدیک تر است؟ (بتن از رده C30 و فولاد از نوع S400 و ابعاد به میلی متر می باشد.)

1.20 (۱)

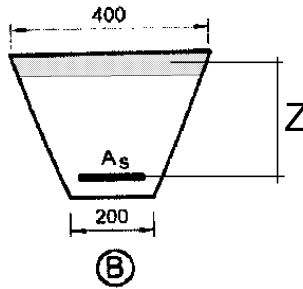
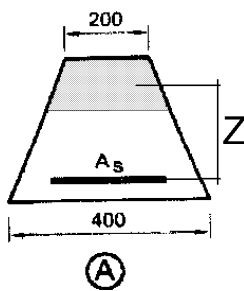
0.8 (۲)

1.1 (۳)

0.9 (۴)



گزینه ۴

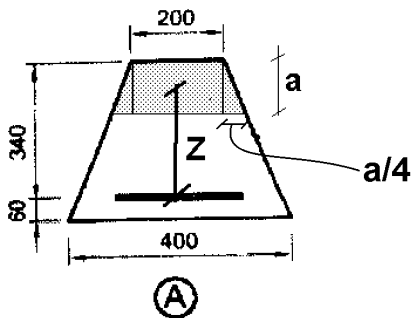


$$M = A_s F_{yd} Z$$

در هر دو مقطع یکسان

مقدار Z بسته به شکل مقطع و درصد میلگرد ممکن است بین حدود 0.75d تا 0.95d تغییر کند. در این سوال باید مقدار Z در هر دو مقطع محاسبه شود.

مقطع A:



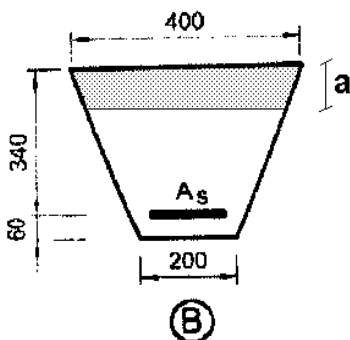
$$C = T \rightarrow \left(200a + \frac{a^2}{4}\right) \alpha f'_{cd} = A_s F_{yd}$$

$$\left(200a + \frac{a^2}{4}\right) 0.8 \times 0.65 \times 30 = 4 \times 314 \times 0.85 \times 400 \rightarrow a = 119 \text{ mm}$$

با فرض اینکه مرکز سطح قسمت هاشور خورده به صورت تقریبی در میانه مقطع باشد، داریم:

$$Z_A = 340 - \frac{a}{2} = 280 \text{ mm}$$

مقطع B:



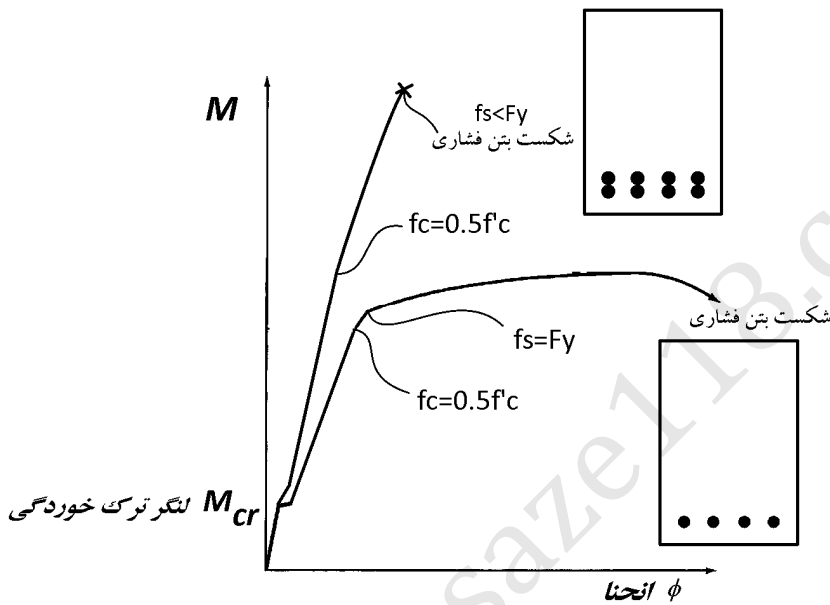
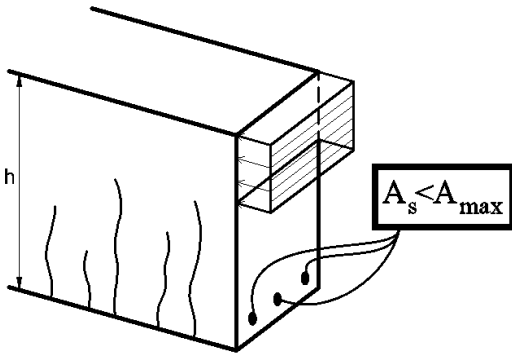
$$C = T \rightarrow \left(400a - \frac{a^2}{4}\right) \alpha f'_{cd} = A_s F_{yd}$$

$$\left(400a - \frac{a^2}{4}\right) 0.8 \times 0.65 \times 30 = 4 \times 314 \times 0.85 \times 400 \rightarrow a = 72 \text{ mm}$$

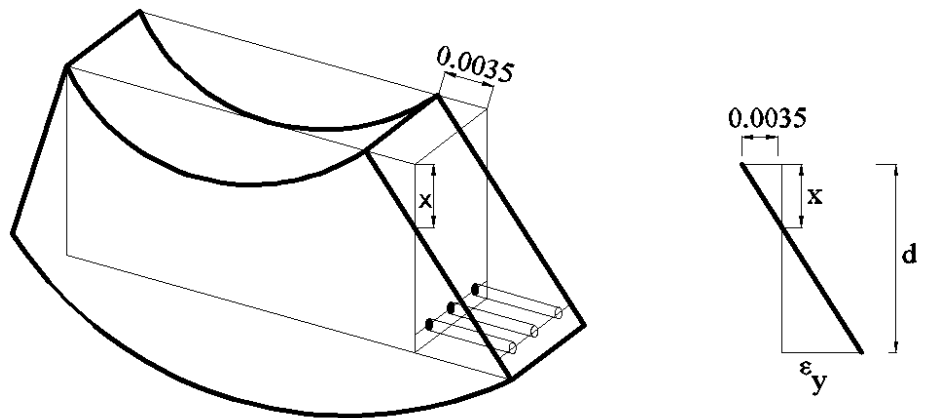
با فرض اینکه مرکز سطح قسمت هاشور خورده به صورت تقریبی در میانه مقطع باشد، داریم:

$$Z_B = 340 - \frac{a}{2} = 304 \text{ mm}$$

$$\frac{M_A}{M_B} = \frac{Z_A}{Z_B} = \frac{280}{304} = 0.92$$



در شکل فوق به دلیل پر فولاد بودن دیوار، میلگردها تسلیم نشده اند.



۳-۱۴-۹ فرضیات طراحی مقطع

۲-۳-۱۴-۹ حداکثر تغییر شکل نسبی بتن در دورترین تار فشاری، ϵ_{cu} ، مطابق جدول ۱-۱۴-۹ در نظر گرفته می‌شود.

جدول ۱-۱۴-۹

رده بتن	C۵۰ تا C۱۲	C۵۵	C۶۰	C۷۰	C۸۰	C۹۰	C۱۰۰	C۱۲۰
ϵ_{cu}	۰/۰۰۳۵	۰/۰۰۳۲	۰/۰۰۳۰	۰/۰۰۲۸	۰/۰۰۲۸	۰/۰۰۲۸	۰/۰۰۲۸	۰/۰۰۲۸

۴-۱۴-۹ ضوابط کلی طراحی

آرماتور بالانس \Rightarrow ۱-۴-۱۴-۹ مقطع متعادل مقطعی است که در حالت حدی نهایی مقاومت، تغییر شکل نسبی آرماتور کششی در آستانه رسیدن به تغییر شکل نسبی جاری شدن قرار گرفته و همزمان، تغییر شکل نسبی بتن فشاری به مقدار نهایی مفروض در بند ۲-۳-۱۴-۹ برسد.

$$\frac{x}{d} \leq \frac{\epsilon_{cu}}{\epsilon_{cu} + \frac{f_y}{E_s}}$$

۵-۱۴-۹ محدودیت‌های آرماتورهای در قطعات خمشی

آرماتور حداکثر در تیرها \Rightarrow ۱-۵-۱۴-۹ حداکثر مقدار آرماتور کششی در قطعات میله‌ای تحت خمش و یا تحت خمش و نیروی محوری فشاری توأم که در آنها نیروی محوری کمتر از هر دو مقدار A_g و $0.15 \phi_c f_c A_g$ است، مقدار N_{pb} باید به گونه‌ای باشد که روابط (۵-۱۴-۹) و (۶-۱۴-۹) برقرار گردد:

$$\frac{x}{d} \leq \frac{\epsilon_{cu}}{\epsilon_{cu} + 0.004} \quad (۵-۱۴-۹)$$

$$\rho \leq 0.25 \quad (۶-۱۴-۹)$$

غلط نامه:

$\frac{x}{d} \leq \frac{\epsilon_{cu}}{\epsilon_{cu} + \epsilon_t}$ در رابطه فوق ϵ_t کرنش خالص کششی در دورترین لایه آرماتورهای کششی بوده و مقدار آن نباید از ۰/۰۰۴ کمتر باشد.	$\frac{x}{d} \leq \frac{\epsilon_{cu}}{\epsilon_{cu} + \frac{f_y}{E_s}}$	صفحه ۱۹۶ رابطه (۵-۱۴-۹)	۷
این رابطه حذف می‌گردد.		رابطه (۶-۱۴-۹)	۸

برای مقاطع مستطیلی بدون میلگرد فشاری:

$$\rho_{bal} = \alpha \beta \frac{f'_{cd}}{F_{yd}} \left(\frac{\epsilon_{cu}}{\epsilon_{cu} + \frac{F_y}{E_s}} \right)$$

$$\rho_{max} = \alpha \beta \frac{f'_{cd}}{F_{yd}} \left(\frac{\epsilon_{cu}}{\epsilon_{cu} + 0.004} \right)$$



برای مقاطع مستطیلی بدون میلگرد فشاری:

F_y	f'_c	α	β	$\alpha\beta$	ρ_{bal}	ρ_{max}	ρ_{min}
400	20	0.8200	0.9200	0.7544	0.0184	0.0135	0.0035
400	21	0.8185	0.9175	0.7510	0.0192	0.0141	0.0035
400	22	0.8170	0.9150	0.7476	0.0200	0.0147	0.0035
400	23	0.8155	0.9125	0.7441	0.0208	0.0153	0.0035
400	24	0.8140	0.9100	0.7407	0.0216	0.0159	0.0035
400	25	0.8125	0.9075	0.7373	0.0224	0.0164	0.0035
400	26	0.8110	0.9050	0.7340	0.0232	0.0170	0.0035
400	27	0.8095	0.9025	0.7306	0.0240	0.0176	0.0035
400	28	0.8080	0.9000	0.7272	0.0248	0.0182	0.0035
400	29	0.8065	0.8975	0.7238	0.0255	0.0187	0.0035
400	30	0.8050	0.8950	0.7205	0.0263	0.0193	0.0035
400	31	0.8035	0.8925	0.7171	0.0270	0.0198	0.0035
400	32	0.8020	0.8900	0.7138	0.0278	0.0204	0.003536
400	33	0.8005	0.8875	0.7104	0.0285	0.0209	0.00359
400	34	0.7990	0.8850	0.7071	0.0292	0.0214	0.003644
400	35	0.7975	0.8825	0.7038	0.0300	0.0220	0.003698
400	36	0.7960	0.8800	0.7005	0.0307	0.0225	0.00375
400	37	0.7945	0.8775	0.6972	0.0314	0.0230	0.003802
400	38	0.7930	0.8750	0.6939	0.0321	0.0235	0.003853
400	39	0.7915	0.8725	0.6906	0.0328	0.0240	0.003903
400	40	0.7900	0.8700	0.6873	0.0334	0.0245	0.003953
400	41	0.7885	0.8675	0.6840	0.0341	0.0250	0.004002
400	42	0.7870	0.8650	0.6808	0.0348	0.0255	0.00405
400	43	0.7855	0.8625	0.6775	0.0354	0.0260	0.004098
400	44	0.7840	0.8600	0.6742	0.0361	0.0265	0.004146
400	45	0.7825	0.8575	0.6710	0.0367	0.0269	0.004193
400	46	0.7810	0.8550	0.6678	0.0374	0.0274	0.004239
400	47	0.7795	0.8525	0.6645	0.0380	0.0279	0.004285
400	48	0.7780	0.8500	0.6613	0.0386	0.0283	0.00433
400	49	0.7765	0.8475	0.6581	0.0392	0.0288	0.004375
400	50	0.7750	0.8450	0.6549	0.0398	0.0292	0.004419
400	51	0.7735	0.8425	0.6517	0.0402	0.0294	0.004463
400	52	0.7720	0.8400	0.6485	0.0405	0.0295	0.004507
400	53	0.7705	0.8375	0.6453	0.0408	0.0297	0.00455
400	54	0.7690	0.8350	0.6421	0.0411	0.0298	0.004593
400	55	0.7675	0.8325	0.6389	0.0413	0.0299	0.004635
400	56	0.7660	0.8300	0.6358	0.0417	0.0300	0.004677
400	57	0.7645	0.8275	0.6326	0.0420	0.0302	0.004719
400	58	0.7630	0.8250	0.6295	0.0423	0.0304	0.00476
400	59	0.7615	0.8225	0.6263	0.0426	0.0305	0.004801
400	60	0.7600	0.8200	0.6232	0.0429	0.0306	0.004841
400	61	0.7585	0.8175	0.6201	0.0433	0.0309	0.004881
400	62	0.7570	0.8150	0.6170	0.0436	0.0311	0.004921
400	63	0.7555	0.8125	0.6138	0.0440	0.0313	0.004961
400	64	0.7540	0.8100	0.6107	0.0443	0.0315	0.005
400	65	0.7525	0.8075	0.6076	0.0447	0.0317	0.005039
400	66	0.7510	0.8050	0.6046	0.0450	0.0319	0.005078
400	67	0.7495	0.8025	0.6015	0.0453	0.0321	0.005116

F_y	f'_c	α	β	$\alpha\beta$	ρ_{bal}	ρ_{max}	ρ_{min}
400	68	0.7480	0.8000	0.5984	0.0456	0.0323	0.005154
400	69	0.7465	0.7975	0.5953	0.0459	0.0325	0.005192
400	70	0.7450	0.7950	0.5923	0.0462	0.0326	0.005229
400	71	0.7435	0.7925	0.5892	0.0467	0.0329	0.005266
400	72	0.7420	0.7900	0.5862	0.0471	0.0332	0.005303
400	73	0.7405	0.7875	0.5831	0.0475	0.0335	0.00534
400	74	0.7390	0.7850	0.5801	0.0479	0.0338	0.005376
400	75	0.7375	0.7825	0.5771	0.0483	0.0341	0.005413
400	76	0.7360	0.7800	0.5741	0.0487	0.0343	0.005449
400	77	0.7345	0.7775	0.5711	0.0490	0.0346	0.005484
400	78	0.7330	0.7750	0.5681	0.0494	0.0349	0.00552
400	79	0.7315	0.7725	0.5651	0.0498	0.0351	0.005555
400	80	0.7300	0.7700	0.5621	0.0501	0.0354	0.00559
300	20	0.8200	0.9200	0.7544	0.0269	0.0179	0.004667
300	21	0.8185	0.9175	0.7510	0.0281	0.0188	0.004667
300	22	0.8170	0.9150	0.7476	0.0293	0.0196	0.004667
300	23	0.8155	0.9125	0.7441	0.0305	0.0204	0.004667
300	24	0.8140	0.9100	0.7407	0.0317	0.0211	0.004667
300	25	0.8125	0.9075	0.7373	0.0329	0.0219	0.004667
300	26	0.8110	0.9050	0.7340	0.0340	0.0227	0.004667
300	27	0.8095	0.9025	0.7306	0.0352	0.0235	0.004667
300	28	0.8080	0.9000	0.7272	0.0363	0.0242	0.004667
300	29	0.8065	0.8975	0.7238	0.0375	0.0250	0.004667
300	30	0.8050	0.8950	0.7205	0.0386	0.0257	0.004667
300	31	0.8035	0.8925	0.7171	0.0397	0.0264	0.004667
300	32	0.8020	0.8900	0.7138	0.0408	0.0272	0.004714
300	33	0.8005	0.8875	0.7104	0.0418	0.0279	0.004787
300	34	0.7990	0.8850	0.7071	0.0429	0.0286	0.004859
300	35	0.7975	0.8825	0.7038	0.0440	0.0293	0.00493
300	36	0.7960	0.8800	0.7005	0.0450	0.0300	0.005
300	37	0.7945	0.8775	0.6972	0.0460	0.0307	0.005069
300	38	0.7930	0.8750	0.6939	0.0470	0.0314	0.005137
300	39	0.7915	0.8725	0.6906	0.0481	0.0320	0.005204
300	40	0.7900	0.8700	0.6873	0.0491	0.0327	0.00527
300	41	0.7885	0.8675	0.6840	0.0500	0.0334	0.005336
300	42	0.7870	0.8650	0.6808	0.0510	0.0340	0.005401
300	43	0.7855	0.8625	0.6775	0.0520	0.0347	0.005465
300	44	0.7840	0.8600	0.6742	0.0529	0.0353	0.005528
300	45	0.7825	0.8575	0.6710	0.0539	0.0359	0.00559
300	46	0.7810	0.8550	0.6678	0.0548	0.0365	0.005652
300	47	0.7795	0.8525	0.6645	0.0557	0.0372	0.005713
300	48	0.7780	0.8500	0.6613	0.0566	0.0378	0.005774
300	49	0.7765	0.8475	0.6581	0.0575	0.0384	0.005833
300	50	0.7750	0.8450	0.6549	0.0584	0.0390	0.005893
300	51	0.7735	0.8425	0.6517	0.0590	0.0392	0.005951
300	52	0.7720	0.8400	0.6485	0.0595	0.0394	0.006009
300	53	0.7705	0.8375	0.6453	0.0600	0.0395	0.006067
300	54	0.7690	0.8350	0.6421	0.0605	0.0397	0.006124
300	55	0.7675	0.8325	0.6389	0.0610	0.0398	0.00618
300	56	0.7660	0.8300	0.6358	0.0615	0.0401	0.006236

F_y	f'_c	α	β	$\alpha\beta$	ρ_{bal}	ρ_{max}	ρ_{min}
300	57	0.7645	0.8275	0.6326	0.0621	0.0403	0.006292
300	58	0.7630	0.8250	0.6295	0.0626	0.0405	0.006346
300	59	0.7615	0.8225	0.6263	0.0631	0.0407	0.006401
300	60	0.7600	0.8200	0.6232	0.0635	0.0408	0.006455
300	61	0.7585	0.8175	0.6201	0.0641	0.0412	0.006509
300	62	0.7570	0.8150	0.6170	0.0647	0.0415	0.006562
300	63	0.7555	0.8125	0.6138	0.0653	0.0418	0.006614
300	64	0.7540	0.8100	0.6107	0.0658	0.0420	0.006667
300	65	0.7525	0.8075	0.6076	0.0664	0.0423	0.006719
300	66	0.7510	0.8050	0.6046	0.0669	0.0426	0.00677
300	67	0.7495	0.8025	0.6015	0.0674	0.0428	0.006821
300	68	0.7480	0.8000	0.5984	0.0679	0.0431	0.006872
300	69	0.7465	0.7975	0.5953	0.0684	0.0433	0.006922
300	70	0.7450	0.7950	0.5923	0.0688	0.0435	0.006972
300	71	0.7435	0.7925	0.5892	0.0694	0.0439	0.007022
300	72	0.7420	0.7900	0.5862	0.0701	0.0443	0.007071
300	73	0.7405	0.7875	0.5831	0.0707	0.0447	0.00712
300	74	0.7390	0.7850	0.5801	0.0713	0.0451	0.007169
300	75	0.7375	0.7825	0.5771	0.0718	0.0454	0.007217
300	76	0.7360	0.7800	0.5741	0.0724	0.0458	0.007265
300	77	0.7345	0.7775	0.5711	0.0730	0.0462	0.007312
300	78	0.7330	0.7750	0.5681	0.0735	0.0465	0.00736
300	79	0.7315	0.7725	0.5651	0.0741	0.0469	0.007407
300	80	0.7300	0.7700	0.5621	0.0746	0.0472	0.007454

محاسبات ۹۴

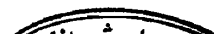
۳۲- حداکثر سطح مقطع آرماتور کششی در یک تیر بتنی غیر باربر جانبی به ابعاد 400×400 mm برحسب میلی‌مترمربع به کدامیک از مقادیر زیر نزدیک‌تر است؟ بتن از رده C25 و فولاد میلگردها از نوع S400 بوده و ارتفاع مؤثر مقطع را برابر 340 میلی‌متر فرض نمایید.

2850 (۴)

3050 (۳)

3400 (۲)

3580 (۱)



پاسخ در گزینه‌ها نیست (روابط تغییر کرده اند)

با توجه به جداول جزوه داریم:

$$\rho_{max} = .0164 \rightarrow A_{smax} = 0.0164 \times 400 \times 340 = 2230 \text{ mm}^2$$

حل بدون استفاده از جدول:

$$x = \frac{0.0035}{0.0035 + 0.004} d = \frac{35}{75} d = 158.7 \text{ mm} \left. \begin{array}{l} \rightarrow \\ (\beta x \times b)(\alpha f'_{cd}) = A_s F_{yd} \end{array} \right\}$$

$$A_s = \frac{(\beta x \times b)(\alpha f'_{cd})}{F_{yd}} = \frac{0.907 \times 158.7 \times 400 \times 0.8125 \times 0.65 \times 25}{0.85 \times 400} = 2236 \text{ mm}^2$$

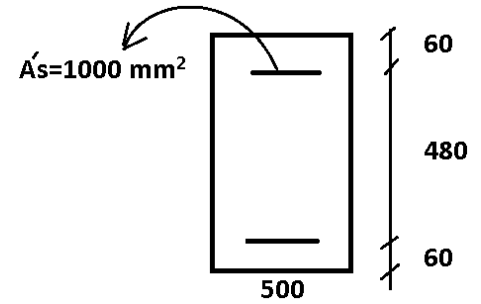


مثال: مقطع شکل زیر تحت اثر لنگر مثبت قرار دارد. این تیر مربوط به یک سازه با شکل پذیری متوسط می باشد.

الف) مساحت میلگرد معادل حالت متوازن (بالانس) را محاسبه کنید؟

ب) حداکثر میلگرد کششی مجاز مقطع چقدر می باشد؟

$$f'_c = 25MPa \quad F_y = 400MPa$$



الف) در حالت تعادل محل تار خنثی به صورت زیر محاسبه می شود:

$$x = \left(\frac{\varepsilon_{cu}}{\varepsilon_{cu} + \frac{F_y}{E_s}} \right) d = \left(\frac{0.0035}{0.0035 + \frac{400}{2 \times 10^5}} \right) d = \frac{35}{55} d = \frac{35}{55} \times 540 = 343.6 \text{ mm}$$

پس از یافتن x ، کرنش فولادهای فشاری محاسبه می شود تا بررسی شود که آیا میلگردهای فشاری جاری می شوند یا نه:

$$\varepsilon'_s = \frac{x - 60}{x} \times 0.0035 = \frac{343.6 - 60}{343.6} \times 0.0035 = 0.0029 > 0.002$$

میلگردهای فشاری تسلیم می شوند. حال با نوشتن تعادل مساحت میلگرد بالانس محاسبه می شود:

$$C = T \rightarrow (\beta x \times b) \alpha f_{cd} + A'_s F_{yd} = A_{sb} F_{yd}$$

$$(0.9 \times 343.6 \times 500) \times 0.8 \times 0.65 \times 25 + 1000 \times 0.85 \times 400 = A_{sb} \times 0.85 \times 400$$

$$A_{sb} = 6912 \text{ mm}^2$$

ب) محل تار خنثی به صورت زیر محاسبه می شود:

$$x = \left(\frac{\varepsilon_{cu}}{\varepsilon_{cu} + 0.004} \right) d = \left(\frac{0.0035}{0.0035 + 0.004} \right) 540 = 252 \text{ mm}$$

پس از یافتن x ، کرنش فولادهای فشاری محاسبه می شود تا بررسی شود که آیا میلگردهای فشاری جاری می شوند یا نه:

$$\varepsilon'_s = \frac{x - 60}{x} \times 0.0035 = \frac{252 - 60}{252} \times 0.0035 = 0.0027 > 0.002$$

میلگردهای فشاری تسلیم می شوند. حال با نوشتن تعادل مساحت میلگرد حداکثر محاسبه می شود:

$$C = T \rightarrow (\beta x \times b) \alpha f_{cd} + A'_s F_{yd} = A_{sb} F_{yd}$$

$$(0.9 \times 252 \times 500) \times 0.8 \times 0.65 \times 25 + 1000 \times 0.85 \times 400 = A_{sb} \times 0.85 \times 400$$

$$A_{s-max} = 5335 \text{ mm}^2$$

با توجه به اینکه تیر مربوط به شکل پذیری متوسط می باشد مقدار آرماتور کششی نباید بیش از 0.025 منظور شود:

$$(A_{s-max} = 5335) < (0.025 \times 500 \times 540 = 6750 \text{ mm}^2) \text{ OK}$$



۳۶- نسبت فاصله محور خنثی تا دورترین تار فشاری یک مقطع مستطیل شکل بتنی با آرماتور کششی تنها و با بتن C30 و فولاد S400 در حالت متعادل (بالانس)، به فاصله مذکور همان مقطع ولی با بتن C70، به کدامیک از مقادیر زیر نزدیکتر است؟ (حالت متعادل حالتی است که در آن به طور همزمان کرنش در بتن به مقدار حداکثر خود و کرنش در میلگردهای کششی به کرنش نظیر تسلیم آنها برسد.)

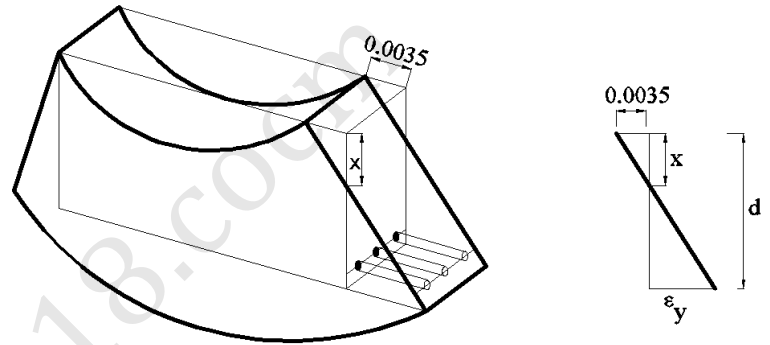
- ۱) 1.20 (۲) ۲) 1.00 (۳) ۳) 0.90 (۴) ۴) 1.10

گزینه ۴

وقتی مقطع در حالت تعادل است عمق تار خنثی، مطابق شکل زیر، تنها به کرنش نهایی بتن (0.0035) و کرنش نهایی فولاد (0.002) بستگی دارد. با تغییر مقاومت بتن از ۳۰ به ۷۰، کرنش نهایی آن از 0.0035 به 0.0038 کاهش می یابد.

جدول ۹-۱۴-۱

رده بتن	C۵۰ تا C۱۲	C۵۵	C۶۰	C۷۰	C۸۰	C۹۰	C۱۰۰	C۱۲۰
ϵ_{cu}	۰/۰۰۳۵	۰/۰۰۳۲	۰/۰۰۳۰	۰/۰۰۲۸	۰/۰۰۲۸	۰/۰۰۲۸	۰/۰۰۲۸	۰/۰۰۲۸



$$x_1 = \frac{0.0035}{0.0035 + 0.002} d = \frac{35}{55} d \quad \left. \begin{array}{l} x_1 = 1.091 \\ x_2 = \frac{0.0028}{0.0028 + 0.002} d = \frac{28}{48} d \end{array} \right\}$$

محاسبات ۹۰

۳۳- حداکثر مقدار آرماتور کششی تیری به ابعاد مقطع $b = 35 \text{ cm}$ و $d = 30 \text{ cm}$ (مقطع بدون آرماتور فشاری) به کدام گزینه زیر نزدیکتر است؟

$$f_c = 22.5 \text{ MPa}$$

$$f_y = 400 \text{ MPa}$$

۲) 19.8 سانتیمتر مربع

۱) 16.1 سانتیمتر مربع

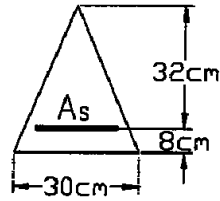
۴) 26.3 سانتیمتر مربع

۳) 21.4 سانتیمتر مربع

با توجه به جدول انتهای جزوه داریم:

$$\rho_{max} = \frac{0.0147 + 0.0153}{2} = 0.015 \rightarrow A_s = 15.75 \text{ cm}^2$$

۴۲- در صورتی که $f_c = 20 \text{ MPa}$ $f_y = 300 \text{ MPa}$ باشد سطح مقطع A_s نظر حالت بالانس چقدر است؟



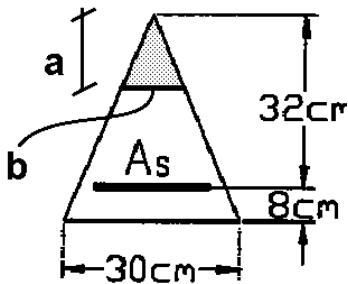
- (۱) $8/86 \text{ cm}^2$
 (۲) $7/26 \text{ cm}^2$
 (۳) $8/26 \text{ cm}^2$
 (۴) $7/86 \text{ cm}^2$

گزینه ؟

$$x_b = \frac{0.0035}{0.0035 + 0.0015} d = 0.7d = 22.4 \text{ cm}$$

$$a = \beta x = 0.92x = 20.608 \text{ cm}$$

$$b = \frac{3}{4} a = 15.456 \text{ cm}$$



$$C = T \rightarrow \frac{ab}{2} \alpha f'_{cd} = A_s F_{yd}$$

$$\frac{20.608 \times 15.456}{2} \times 0.82 \times 0.65 \times 20 = A_s \times 0.85 \times 300 \rightarrow A_s = 6.65 \text{ cm}^2$$

۳۰- در مقطعی از یک تیر بتن مسلح بر اثر لنگر خمشی وارده، به طور همزمان کرنش در دورترین تار فشاری به ۰.۰۰۲۵ و در مرکز میلگردهای کششی به ۰.۰۰۳۰ رسیده است. اگر عمق مؤثر تیر برابر ۵۰۰ mm باشد، شعاع انحنای تیر در آن مقطع حدوداً چند متر خواهد بود؟

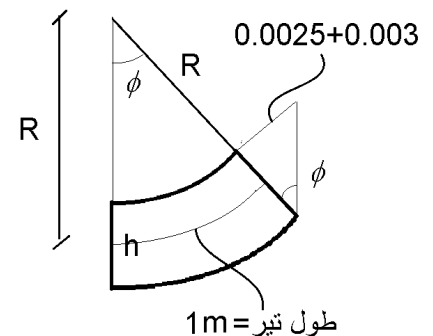
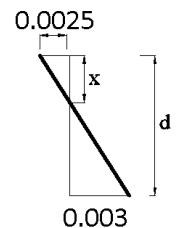
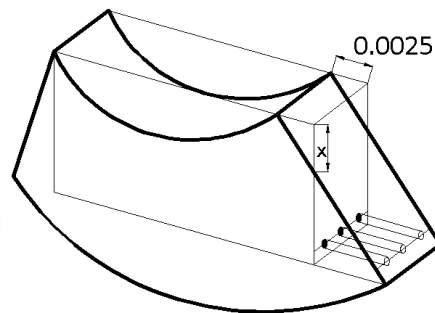
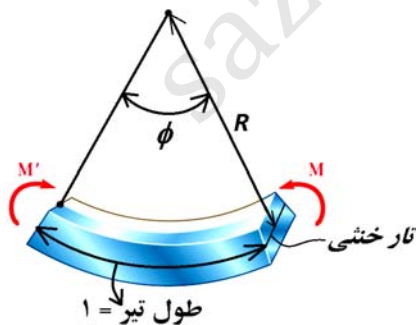
۱۰۰۰ (۴)

۹۱ (۳)

۱۶۷ (۲)

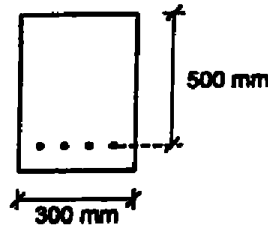
۲۰۰ (۱)

گزینه ۳



$$\left. \begin{aligned} \phi &= \frac{1m}{R} \\ \phi &= \frac{0.0025 + 0.003}{h = 0.5m} = 0.011 \end{aligned} \right\} 0.011 = \frac{1}{R} \rightarrow R = \frac{1}{0.011} = 90.91 \text{ m}$$

۲۴- در مقطع یک عضو خمشی مطابق شکل ($b=300\text{ mm}$, $d=500\text{ mm}$) در صورتیکه بتن از رده C30 و فولاد از نوع S400 با سطح مقطع $A_s = 4\Phi 20$ باشد، تغییرشکل نسبی فولاد در حالت حدی نهایی (موقعی که تغییرشکل نسبی بتن در دورترین تار فشاری به 0.0035 می‌رسد) به کدامیک از اعداد زیر نزدیکتر است؟ توزیع تغییرشکل نسبی در ارتفاع مقطع بصورت خطی می‌باشد و $\phi_c = 0.65$ فرض شود.



(۱) 0.018

(۲) 0.002

(۳) 0.005

(۴) 0.014

گزینه ۴

ابتدا با استفاده از تعادل $C=T$ ارتفاع تار خنثی محاسبه می‌شود. در نوشتن معادله تعادل ابتدا فرض می‌شود فولادها تسلیم خواهند شد:

$$\alpha = 0.85 - 0.0015f_c = 0.805$$

$$\beta = 0.97 - 0.0025f_c = 0.895$$

$$(\beta x)b(\alpha f'_{cd}) = A_s F_{yd}$$

$$\rightarrow 0.805 \times 0.895 \times 300 \times 0.65 \times 30 \times x = 4 \times 314 \times 0.85 \times 400$$

$$x = 101.32\text{ mm}$$

پس از یافتن عمق تار خنثی می‌توان کرنش فولادها را بر اساس دیاگرام کرنش‌ها بدست آورد:

$$\frac{\epsilon_s}{d-x} = \frac{0.0035}{x}$$

$$\frac{\epsilon_s}{500 - 101.32} = \frac{0.0035}{101.32} \rightarrow \epsilon_s = 0.0138$$

پس از بدست آوردن کرنش فولاد باید کنترل شود که آیا فرض تسلیم شدن آنها صحیح است یا نه؟ با توجه به اینکه کرنش تسلیم فولادها 0.002 می‌باشد، فولادها تسلیم شده‌اند و فرض اولیه صحیح بوده است.

۳۷- درصد آرماتور متعادل مقطع یک تیر بتنی با مقطع مربع $40 \times 40\text{ cm}$ به کدامیک از مقادیر زیر

نزدیکتر است؟ ($f_c = 22.5\text{ MPa}$ و $f_y = 400\text{ MPa}$)

(۲) 1.93 درصد

(۱) 1.72 درصد

(۴) 1.88 درصد

(۳) 2.04 درصد

با توجه به جدول جزوه گزینه ۳ صحیح است.

$$\alpha = 0.85 - 0.0015 \times 22.5 = 0.81625$$

$$\beta = 0.97 - 0.0025 \times 22.5 = 0.91375$$

$$\alpha \beta \frac{f'_{cd}}{F_{yd}} \left(\frac{\epsilon_{cu}}{\epsilon_{cu} + \frac{F_y}{E_s}} \right) = 0.746 \frac{0.65 \times 22.5}{0.85 \times 400} \left(\frac{0.0035}{0.0035 + \frac{400}{2 \times 10^5}} \right) = 0.0204$$

۳۱- یک مقطع بتن آرمه درجا با ابعاد $b = 300 \text{ mm}$ ، $d = 400 \text{ mm}$ و دارای چهار عدد میلگرد $\Phi 20$ از رده S400 در ناحیه کششی است. چنانچه نوع بتن مقطع از C25 به C50 تغییر یابد، لنگر خمشی مقاوم تیر حدوداً چند درصد افزایش می‌یابد؟

30 (۴)

20 (۳)

12 (۲)

7 (۱)

گزینه ۱

$$\rho = \frac{4 \times 314}{300 \times 400} = 0.01$$

مقطع کم فولاد است. در مقاطع کم فولاد با تغییر مقاومت بتن، مقاومت خمشی حداکثر به میزان ۱۰ درصد ممکن است تغییر کند.

بنابراین گزینه ۱ صحیح خواهد بود:

$$(M_r)_I = \rho F_{yd} b d^2 \left(1 - \frac{1}{2\alpha} \rho \frac{F_{yd}}{f'_{cd}} \right)$$

$$(M_r)_{II} = \rho F_{yd} b d^2 \left(1 - \frac{1}{2\alpha} \rho \frac{F_{yd}}{f'_{cd}} \right)$$

$$\frac{(M_r)_{II}}{(M_r)_I} = \frac{\left(1 - \frac{1}{2\alpha} \rho \frac{F_{yd}}{f'_{cd}} \right)}{\left(1 - \frac{1}{2\alpha} \rho \frac{F_{yd}}{f'_{cd}} \right)} = \frac{\left(1 - \frac{1}{2 \times 0.775} 0.01 \frac{0.85 \times 400}{0.65 \times 50} \right)}{\left(1 - \frac{1}{2 \times 0.8125} 0.01 \frac{0.85 \times 400}{0.65 \times 25} \right)} = \frac{0.93}{0.87} = 1.07$$

saze118.com



۲-۴-۹- آرماتور طولی حداقل

۹-۱۴-۵-۲ حداقل مقدار آرماتور کششی

۹-۱۴-۵-۲-۱ در هر مقطع از قطعات میله‌ای تحت خمش (به جز موارد مندرج در بند ۹-۱۴-۵-۲-۳) مقدار آرماتور به کار رفته در مقطع، A_s ، باید به گونه‌ای باشد که رابطه (۹-۱۴-۷) برقرار باشد:

$$\rho \geq \max \left(\frac{1/4}{f_y}, \frac{0.25\sqrt{f_c}}{f_y} \right) \quad (9-14-7)$$

۹-۱۴-۵-۲-۲ در تیرهای با مقطع **T شکل** و تیرچه‌هایی که در آنها جان مقطع در کشش قرار دارد، ρ ، به دست آمده از بند ۹-۱۴-۵-۲-۱ متناظر با سطح مقطع موثر $A_e = b_w d$ می‌باشد. در اعضای معین استاتیکی با مقطع **T شکل** که بال مقطع در کشش می‌باشد مقدار بدست آمده از بند ۹-۱۴-۵-۲-۱ متناظر با سطح مقطع موثر، A_e ، که بر اساس جایگزینی b_w با کمترین دو مقدار $2b_w$ و عرض بال، محاسبه شده باشد، خواهد بود.

۹-۱۴-۵-۲-۳ در صورتی که سطح مقطع فولاد کششی محاسبه شده با فرضیات بند ۹-۱۴-۳ کمتر از مقادیر حاصل از بند ۹-۱۴-۵-۲-۱ و ۹-۱۴-۵-۲-۲ باشد، قرار دادن $1/33$ برابر مقدار حاصل از محاسبه به عنوان فولاد کششی مقطع کافی می‌باشد.

۹-۲۳-۳-۱-۲ آرماتورهای طولی و عرضی

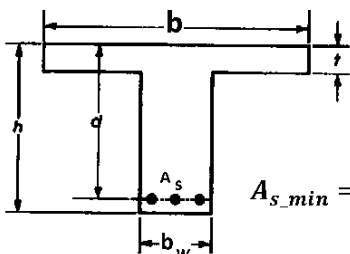
۹-۲۳-۳-۱-۲-۱ در تمامی مقاطع عضو خمشی نسبت آرماتورها، هم در پایین و هم در بالا، نباید کمتر از مقادیر $1/4$ و $0.25\sqrt{f_c}/f_y$ و نسبت آرماتور کششی نباید بیشتر از 0.25 اختیار شود. حداقل دو میلگرد با قطر مساوی یا بزرگتر از 12 میلی‌متر باید هم در پایین و هم در بالای مقطع در سراسر طول ادامه یابند.

شکل پذیری متوسط

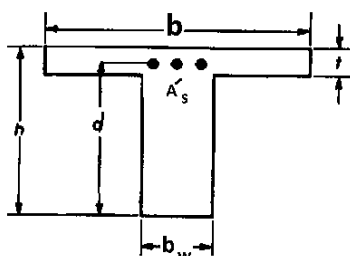
۹-۲۳-۴-۱-۲ آرماتور طولی

۹-۲۳-۴-۱-۲-۱ در تمامی مقاطع عضو خمشی نسبت آرماتور، هم در پایین و هم در بالا، نباید کمتر از مقادیر $1/4$ و $0.25\sqrt{f_c}/f_y$ و نسبت آرماتور کششی نباید بیشتر از 0.25 اختیار شود. حداقل دو میلگرد با قطر 12 میلیمتر یا بیشتر باید هم در پایین و هم در بالای مقطع در سراسر طول تعبیه شود.

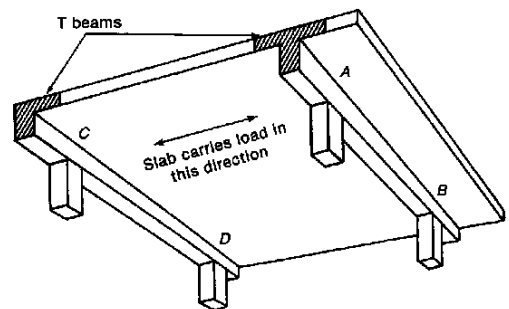
شکل پذیری زیاد



$$A_{s_min} = \text{Max} \left(\frac{0.25\sqrt{f_c}}{F_y}, \frac{1.4}{F_y} \right) b_w d$$



$$A'_{s_min} = \text{Max} \left(\frac{0.25\sqrt{f_c}}{F_y}, \frac{1.4}{F_y} \right) \times \text{Min}(2b_w, b) \times d$$



آرماتور حداقل خمشی در تیرهای قاب خمشی

آرماتور حداقل خمشی در تیرهای بتنی:

$$\rho_{\text{تیرها-min}} = \text{Min} \left[\begin{array}{l} \text{Max} \left(\frac{0.25\sqrt{f_c}}{F_y}, \frac{1.4}{F_y} \right) \\ 1.33 \times \left(\text{درصد میلگرد کششی محاسباتی} \right) \end{array} \right]$$

تیرهای با شکل پذیری متوسط و ویژه:

$$\rho_{\text{تیرها-min}} = \text{Max} \left(\frac{0.25\sqrt{f_c}}{F_y}, \frac{1.4}{F_y} \right)$$

نکته: برای پی ها و دالها حداقل آرماتور حرارتی باید رعایت شود.

محاسبات ۹۰

۲۹- تیر بتن آرمه با مقطع مستطیلی به عرض ۴۰ سانتیمتر و ارتفاع موثر ۵۴ سانتیمتر مفروض است. مقدار مساحت فولاد کششی تیر برای لنگرهای $M_D = 50 \text{ kN.m}$ و $M_L = 25 \text{ kN.m}$ در حالتی که از فولاد فشاری استفاده نشده باشد به کدامیک از مقادیر زیر نزدیکتر است؟

$$f_c = 20 \text{ MPa}$$

$$f_y = 400 \text{ MPa}$$

۲) ۶.۰۵ سانتیمتر مربع

۱) ۶.۵۸ سانتیمتر مربع

۴) ۷.۵۶ سانتیمتر مربع

۳) ۸.۵۶ سانتیمتر مربع

لنگر وارد بر مقطع:

$$M_u = 1.25M_D + 1.5M_L = 100 \text{ kN.m} \times 10^6$$

ظرفیت خمشی مقطع:

$$M_r = \rho F_{yd} b d^2 \left(1 - \frac{1}{2\alpha} \rho \frac{F_{yd}}{f'_{cd}} \right) = \rho (0.85 \times 400) 400 \times 540^2 \left(1 - \frac{1}{2 \times 0.82} \rho \frac{0.85 \times 400}{0.65 \times 20} \right)$$

$$M_u = M_r \rightarrow \rho_{\text{لازم}} = 0.00263$$

مقدار فوق (0.00263) مقدار محاسباتی می باشد که بر اساس لنگر وارد بر مقطع تعیین شده است. این مقدار نباید کمتر از مقدار حداقل باشد:

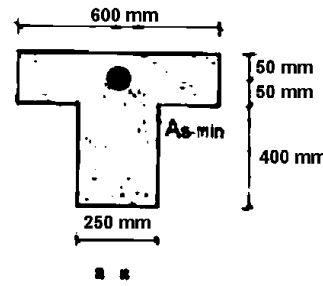
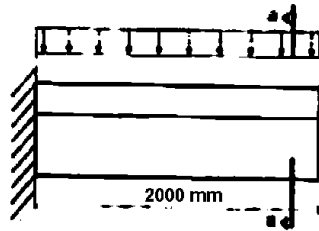
$$\rightarrow \rho_{\text{min}} = \text{Min}[0.0035, 1.33 \times 0.00263] = 0.0035$$

حداقل حاکم شد:

$$\rightarrow A_s = \rho b d = 0.0035 \times 400 \times 540 = 756 \text{ mm}^2$$



۳۹- در شکل زیر طول و مقطع یک تیر بتنی طره‌ای نمایش داده شده است. چنانچه نیروهای حاکم بر طراحی تیر مذکور ثقلی باشد، بدون توجه به میزان آرماتورهای محاسباتی، حداقل آرماتور مورد نیاز ($A_s - min$) به کدامیک از مقادیر زیر نزدیکتر است؟ بتن از رده C25 و آرماتور از نوع S400 می‌باشد.

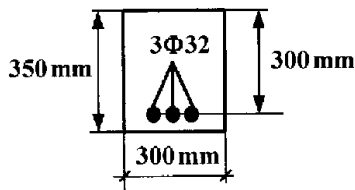


- (۱) ۴.۷۳ سانتی‌مترمربع
(۲) ۳.۹۴ سانتی‌مترمربع
(۳) ۹.۴۵ سانتی‌مترمربع
(۴) ۷.۸۸ سانتی‌مترمربع

گزینه ۴

$$\text{Max} \left(\frac{1.4}{400}, \frac{0.25 \times \sqrt{25}}{400} \right) \times (\text{Min}(2b_w, 600) \times 450) = \frac{1.4}{400} \times (500 \times 450) = 787.5 \text{ mm}^2$$

۳۷- مقطع تیری مطابق شکل زیر می‌باشد. رفتار خمشی تیر چگونه است؟ $f_c = ۲۵ \text{ MPa}$ $f_y = ۴۰۰ \text{ MPa}$



- (۱) پر فولاد
(۲) کم فولاد
(۳) غیر مسلح
(۴) متعادل

گزینه ۱

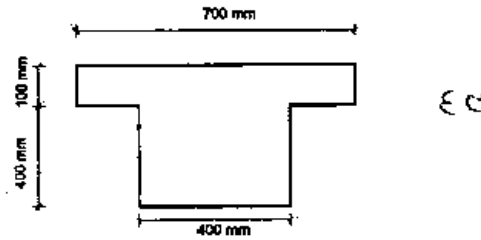
$$\rho = \frac{3 \times 3.14 \times 16^2}{300 \times 300} = 0.0268$$

با توجه به جدول انتهای جزوه، مقدار ρ_{bal} برابر ۰.۰۲۲۴ می‌باشد که محاسبات آن در ادامه آمده است:

$$\begin{cases} \alpha = 0.85 - 0.0015 \times 25 = 0.8125 \\ \beta = 0.97 - 0.0025 \times 25 = 0.9075 \end{cases}$$

$$\rho_{bal} = \alpha \beta \frac{f'_{cd}}{F_{yd}} \left(\frac{\epsilon_{cu}}{\epsilon_{cu} + \frac{F_y}{E_s}} \right) = 0.8125 \times 0.9075 \times \frac{0.65 \times 25}{0.85 \times 400} \times \frac{0.0035}{0.0055} = 0.0224$$

۴- حداقل مقدار فولاد کششی (بدون توجه به سطح مقطع فولاد کششی محاسباتی لازم) برای یک تیر طره با مقطع مطابق شکل که تحت اثر لنگر خمشی منفی قرار دارد، به کدامیک از مقادیر زیر نزدیکتر است؟ عمق مؤثر مقطع 430 میلی‌متر است و رده بتن C40 و رده فولاد S400 می‌باشد.



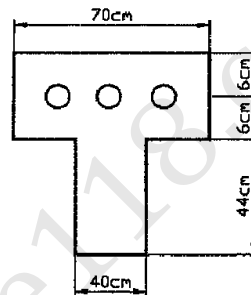
- (۱) 700 mm^2
 (۲) 1000 mm^2
 (۳) 1200 mm^2
 (۴) 1400 mm^2

گزینه ۳

طبق جدول انتهای جزوه درصد میلگرد حداقل برابر 0.00395 می‌باشد:

$$0.00395 \times (700 \times 430) = 1189 \text{ mm}^2$$

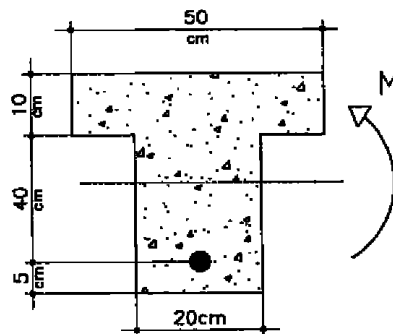
۳۴- حداقل آرماتور لازم یک تیر طره با مقطع مطابق شکل با $f_c = 25 \text{ MPa}$ و $f_y = 400 \text{ MPa}$ به کدامیک از گزینه‌های زیر نزدیکتر است؟



- (۱) 12 سانتیمترمربع
 (۲) 7 سانتیمترمربع
 (۳) 8 سانتیمترمربع
 (۴) 14 سانتیمترمربع

گزینه ۱

۴۶- چنانچه تیر بتنی با مقطع T شکل تحت اثر لنگر خمشی مثبت M قرار گرفته و محل تار خنثی مطابق شکل می‌باشد، براساس مبحث نهم مقررات ملی ساختمان حداقل آرماتور بکاررفته (بدون توجه به آرماتور محاسباتی) کدامیک از مقادیر زیر است؟



$$f_y = 4000 \text{ Kg/cm}^2$$

$$f'_c = 250 \text{ Kg/cm}^2$$

$$(A_s)_{\min} = 8.7 \text{ cm}^2 \quad (۱)$$

$$(A_s)_{\min} = 7 \text{ cm}^2 \quad (۲)$$

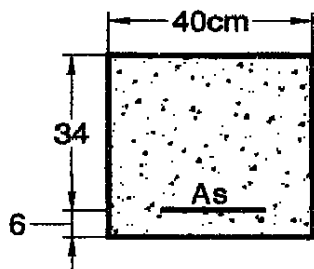
$$(A_s)_{\min} = 3.5 \text{ cm}^2 \quad (۳)$$

$$(A_s)_{\min} = 3.125 \text{ cm}^2 \quad (۴)$$

گزینه ۳

$$\rho_{\text{تیرها-} \min} = \text{Min} \left[\text{Max} \left(\frac{0.25\sqrt{f'_c}}{F_y}, \frac{1.4}{F_y} \right), 1.33 \times \left(\text{درصد میلگرد کششی محاسباتی} \right) \right]$$

۳۵- در صورتی که لنگر طراحی مقطع تیر زیر برابر $M_u = 40 \text{ kN.m}$ باشد مقدار آرماتور کششی مورد نیاز مقطع به کدامیک از مقادیر زیر نزدیکتر می‌باشد؟ (بتن در جا می‌باشد). $f_y = 400 \text{ MPa}$, $f_c = 22.5 \text{ MPa}$.



$$A_s = 5.6 \text{ cm}^2 \quad (1)$$

$$A_s = 3.6 \text{ cm}^2 \quad (2)$$

$$A_s = 4.8 \text{ cm}^2 \quad (3)$$

$$A_s = 5.2 \text{ cm}^2 \quad (4)$$

گزینه ۳

روش دقیق:

$$M_u \leq M_r \quad \rightarrow 40 \times 10^6 \leq A_s F_{dy} \left(d - \frac{A_s (F_{yd})}{2\alpha(b)(f'_{cd})} \right)$$

$$40 \times 10^6 \leq A_s \times 0.85 \times 400 \left(340 - \frac{A_s (0.85 \times 400)}{2 \times 0.82 \times (400)(0.65 \times 22.5)} \right)$$

$$40 \times 10^6 \leq A_s (115600 - 12A_s) \rightarrow A_s = 360 \text{ mm}^2$$

روش تقریبی:

$$M_u \leq M_r \quad \rightarrow 40 \times 10^6 \leq A_s F_{dy} (.9d)$$

$$40 \times 10^6 \leq A_s \times 0.85 \times 400 (.9 \times 340)$$

$$\rightarrow A_s = 384 \text{ mm}^2$$

کنترل درصد میلگرد:

$$\rho = \frac{360}{400 \times 340} = 0.0026$$

$$\rho_{min} = \text{Min}[0.0035, 1.33 \times 0.0026] = 0.0035$$

$$\rightarrow A_s = 0.0035 \times 400 \times 340 = 476 \text{ mm}^2$$

۳۶- در یک تیر بتن آرمه از یک ساختمان با شکل پذیری زیاد که عرض آن ۴۰ سانتیمتر و ارتفاع مؤثر آن ۷۵ سانتیمتر است، مساحت میلگردهای کششی ۹۰ سانتیمتر مربع می‌باشد. کدام گزینه صحیح است؟ (آرماتور مصرفی از نوع A-II با $f_y = 3000 \text{ Kg/cm}^2$ و بتن مصرفی از نوع C25 می‌باشد).

(۱) مساحت میلگردهای کششی بیش از مقدار مجاز است.

(۲) مساحت میلگردهای کششی کمتر از مقدار مجاز است.

(۳) مساحت میلگردها در حد مجاز است.

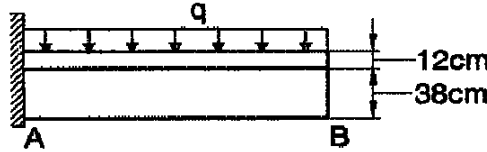
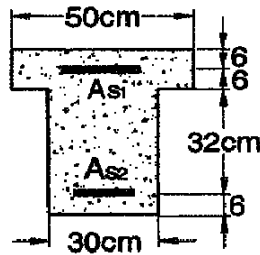
(۴) مساحت میلگردها در حد مجاز است ولی عرض مقطع کمتر از حد مجاز می‌باشد.

درصد میلگرد مصرفی $\rho = \frac{90}{40 \times 75} = 0.03$ می‌باشد که بیش از مقدار مجاز (ρ_{max}) می‌باشد.

گزینه ۱



۳۶- مقطع تیر طره AB مطابق شکل است. در صورتی که $f_y = 400 \text{ MPa}$, $f_c = 25 \text{ MPa}$ باشند درخصوص مقدار حداقل آرماتورهای طولی فوقانی (A_{s1})، کدامیک از گزینه‌های زیر صحیح می‌باشد؟



- (۱) 9.3 cm^2
 (۲) 4.7 cm^2
 (۳) 7.7 cm^2
 (۴) 12.3 cm^2

گزینه طبق جدول انتهای جزوه درصد میلگرد حداقل برابر 0.0035 می‌باشد:

$$0.0035 \times (440 \times 500) = 770 \text{ mm}^2$$

محاسبات ۹۵

۳۷- مقطع یک تیر خمشی بتن مسلح دارای عرض و ارتفاع مؤثر به ترتیب 400 و 655 میلی‌متر است. اگر بتن از رده C25 و آرماتورهای مصرفی از نوع S340 و آرماتورهای کششی محاسباتی معادل $4\Phi 20$ باشد، مقدار سطح مقطع آرماتور کششی لازم جهت تعبیه در مقطع به کدامیک از مقادیر زیر نزدیک‌تر است؟

- (۱) $12.57 \times 10^2 \text{ mm}^2$
 (۲) $10.74 \times 10^2 \text{ mm}^2$
 (۳) $9.64 \times 10^2 \text{ mm}^2$
 (۴) $16.72 \times 10^2 \text{ mm}^2$

گزینه ۱

درصد میلگرد محاسبه شده برای تیر برابر است با:

$$\rho_{\text{محاسباتی}} = \frac{4 \times 314}{400 \times 655} = 0.00479$$

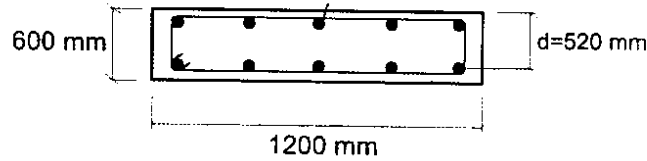
درصد میلگرد کم به نظر می‌رسد. باید میلگرد حداقل را محاسبه و کنترل کنیم:

$$\rho_{\text{تیرها-min}} = \text{Min} \left[\begin{array}{l} \text{Max} \left(\frac{0.25\sqrt{f_c}}{F_y}, \frac{1.4}{F_y} \right) \\ 1.33 \times (\text{درصد میلگرد کششی محاسباتی}) \end{array} \right] = \text{Min} \left[\begin{array}{l} \text{Max}(0.0036, 0.0041) \\ 1.33 \times (0.00479) \end{array} \right] = 0.0041$$

نتیجه: $4\phi 20 = 4 \times 314 = 1256 \text{ mm}^2$ از حداقل بیشتر بوده و می‌تواند استفاده شود.



۳۱- شکل زیر مقطعی از یک شالوده نواری که هم در بالا و هم در پایین آن از $5\Phi 16$ (طولی) استفاده شده است را نشان می‌دهد. حداکثر لنگر خمشی نهایی (M_u) قابل قبول برای این مقطع به کدامیک از گزینه‌های زیر نزدیک‌تر است؟ (بتن از رده C25 و میلگرد از نوع S400 فرض شود).



(۱) 250 kN.m

(۲) 130 kN.m

(۳) 150 kN.m

(۴) 170 kN.m

گزینه ۲

محاسبه درصد میلگرد مقطع:

$$\rho_{\text{قرار داده شده}} = \frac{5 \times \pi \times 8^2}{1200 \times 520} = 0.00161$$

مطابق بند زیر درصد میلگرد کششی نباید کمتر از 0.0025 باشد، مگر اینکه میلگرد قرار داده شده در مقطع ۳۳ درصد بیشتر از مقدار لازم باشد.

۹-۲۰-۵-۲ در شالوده‌های نواری مقدار نسبت آرماتور در ناحیه کششی نباید کمتر از ۰/۲۵

درصد اختیار شود، مگر آنکه آرماتور بکار رفته به اندازه یک سوم بیشتر از مقدار آرماتور تعیین

شده در محاسبات باشد. در حالت اخیر این نسبت نمی‌تواند کمتر از ۰/۱۵ درصد اختیار گردد.

بنابراین در این سوال میلگرد محاسباتی ۳۳ درصد کمتر از مقدار قرار داده شده می‌باشد. یعنی درصد میلگردی که محاسبات بر اساس آن انجام شده برابر خواهد بود با:

$$\frac{4}{3} \rho_{\text{محاسباتی}} = \rho_{\text{قرار داده شده}} \rightarrow \rho_{\text{محاسباتی}} = \frac{3}{4} \times \rho_{\text{قرار داده شده}} = 0.00121$$

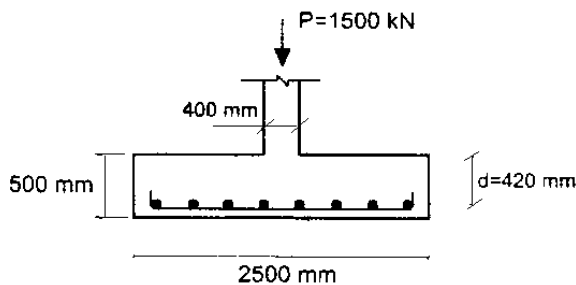
مقاومت خمشی مقطع برابر است با:

$$M_r = A_s F_{yd} d \left(1 - \frac{1}{2\alpha} \rho \frac{F_{yd}}{f'_{cd}} \right) = \rho F_{yd} b d^2 \left(1 - \frac{1}{2\alpha} \rho \frac{F_{yd}}{f'_{cd}} \right)$$

$$M_r = 0.00121 \times (0.85 \times 400) \times 1200 \times 520^2 \times \left(1 - \frac{1}{2 \times 0.81} \times 0.00121 \times \frac{0.85 \times 400}{0.65 \times 25} \right)$$

$$= 131.4 \text{ kN.m}$$

۱۹- مقدار آرماتور خمشی لازم در هر راستا برای پی منفرد مربعی شکل زیر تحت بار طراحی ستون بتنی برابر $P_u=1500$ kN به کدامیک از مقادیر زیر نزدیک تر است؟ (از وزن پی و بار روی آن صرف نظر شود. همچنین بتن از رده C25 و میلگرد از نوع S400 فرض شود).



$$A_s = 15 \times 10^2 \text{ mm}^2 \quad (۱)$$

$$A_s = 24 \times 10^2 \text{ mm}^2 \quad (۲)$$

$$A_s = 19 \times 10^2 \text{ mm}^2 \quad (۳)$$

$$A_s = 28 \times 10^2 \text{ mm}^2 \quad (۴)$$

گزینه ۲

$$q_u = \frac{1500}{2.5 \times 2.5} = 240 \frac{\text{kN}}{\text{m}^2}$$

در محاسبات زیر (با توجه به درصد پایین میلگرد لازم) به صورت تقریبی بازوی خمش (Z) برابر $Z=0.95d$ فرض شده است:

$$M_u = \frac{q_u L^2}{2} = \frac{240 \times 1.05^2}{2} = 132.3 \text{ kN.m} < (M_r = A_s F_{yd} Z = A_s \times 0.85 \times 400 \times (0.95 \times 420))$$

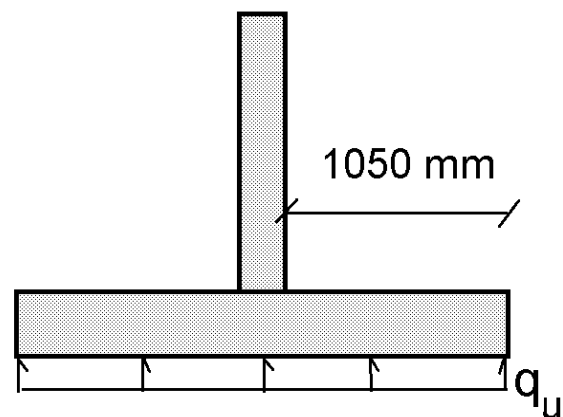
$$A_s = \frac{132.3 \times 10^6}{0.85 \times 400 \times (0.95 \times 420)} = 975 \text{ mm}^2$$

مساحت فوق مربوط به مساحت میلگردها در یک متر عرض پی است. با توجه به اینکه عرض پی برابر ۲.۵ متر می باشد، مساحت کل لازم در عرض ۲.۵ m برابر است با:

$$A_s = 975 \times 2.5 = 2438 \text{ mm}^2$$

کنترل آرماتور حداقل:

$$\frac{A_s}{bh} \geq \frac{0.16\sqrt{f_{cd}}}{F_{yd}} = 0.0019 \rightarrow \frac{A_s}{2500 \times 500} \geq 0.0019 \rightarrow A_s \geq 2375 \text{ mm}^2$$



۲۸- در یک تیر بتن مسلح با مقطع $400 \times 600 \text{ mm}$ ، به ترتیب حداکثر و حداقل آرماتورهای خمشی بر حسب میلی متر مربع به کدامیک از گزینه‌های زیر نزدیک تر است؟ (آرماتورها از نوع S400 و بتن از رده C30 فرض شود).

(۱) 800 و 5700

(۲) 700 و 5300

(۳) 650 و 5400

(۴) 750 و 5600

پاسخ در گزینه‌ها نیست.

با توجه به جداول انتهای جزوه بتن ویژه محاسبات بنده برای بتن C30 و میلگرد S400 داریم:

$$\left. \begin{array}{l} \rho_{min} = 0.0035 \\ \rho_{max} = 0.0193 \end{array} \right\} \rightarrow \begin{array}{l} A_{s-min} = 0.0035 \times 400 \times 530 = 742 \text{ mm}^2 \\ A_{s-max} = 0.0193 \times 400 \times 530 = 4091 \text{ mm}^2 \end{array}$$

نحوه محاسبه مساحت آرماتور حداکثر اعضای خمشی در اصلاحیه مبحث نهم تغییر کرده است و ظاهراً طراح سوال از این موضوع اطلاع نداشته است:

متن مبحث نهم در ص ۱۹۶ به صورت زیر می‌باشد:

۵-۱۴-۹ محدودیت‌های آرماتورها در قطعات خمشی

۱-۵-۱۴-۹ حداکثر مقدار آرماتور کششی

در قطعات میله‌ای تحت خمش و یا تحت خمش و نیروی محوری فشاری توأم که در آنها نیروی محوری کمتر از هر دو مقدار $A_g f_c$ و $0.15 \phi N_{rb}$ است. مقدار A_s باید به گونه‌ای باشد که روابط (۵-۱۴-۹) و (۶-۱۴-۹) برقرار گردد:

$$\frac{x}{d} \leq \frac{\epsilon_{cu}}{\epsilon_{cu} + \frac{f_y}{E_s}} \quad (۵-۱۴-۹)$$

$$\rho \leq 0.025 \quad (۶-۱۴-۹)$$

متن اصلاحیه این صفحه:

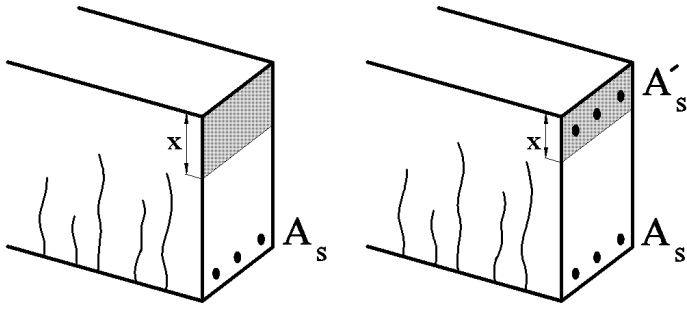
اصلاحیه مبحث نهم ویرایش ۱۳۹۲

اصلاحیه	متن اصلی	شرح	ردیف
$\frac{x}{d} \leq \frac{\epsilon_{cu}}{\epsilon_{cu} + \epsilon_t}$ <p>در رابطه فوق ϵ_t کرنش خالص کششی در دورترین لایه آرماتورهای کششی بوده و مقدر آن نباید از 0.004 کمتر باشد.</p>	$\frac{x}{d} \leq \frac{\epsilon_{cu}}{\epsilon_{cu} + \frac{f_y}{E_s}}$	صفحه ۱۹۶ رابطه (۵-۱۴-۹)	۷

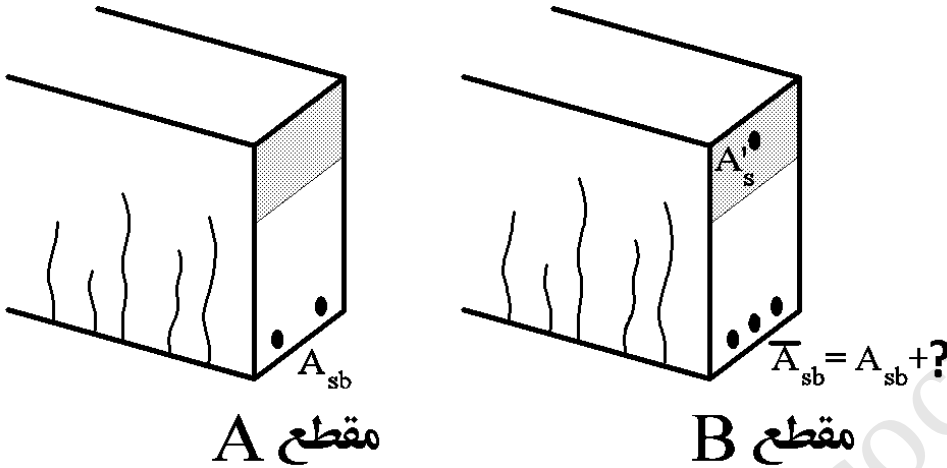


۵-۲- فولاد فشاری

- تاثیر فولاد فشاری بر عمق تار خنثی:



- تاثیر فولاد فشاری بر آرما تور بالانس



فرض کنید مقطع A در حالت بالانس باشد. اگر به این مقطع مطابق مقطع B آرما تور فشاری اضافه گردد، مقدار آرما تور بالانس چه تغییری می کند؟ هدف یافتن؟ در شکل می باشد.

با توجه به اینکه در هر دو مقطع حالت بالانس داریم، ارتفاع تار خنثی در هر دو یکی بوده و تغییر نمی کند (چرا؟)

در مقطع A داریم:

$$C = T \rightarrow (A_{sb})F_{yd} = ab(\alpha f'_{cd})$$

در مقطع B داریم:

$$C = T \rightarrow (A_{sb} + ?)F_{yd} = ab(\alpha f'_{cd}) + A'_s f'_{sd}$$

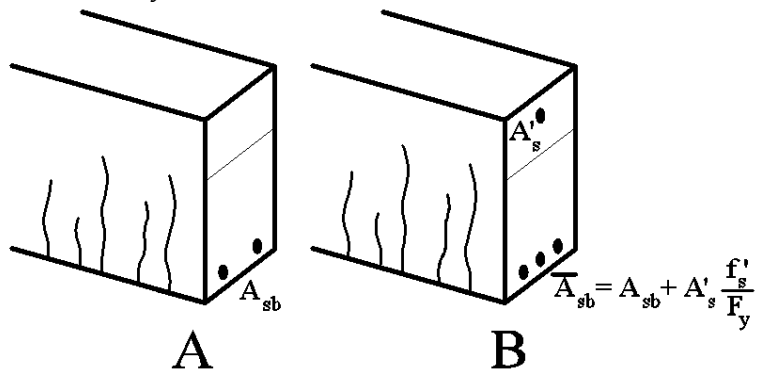
$$\rightarrow (?)F_y = A'_s f'_s$$

$$\rightarrow (?) = A'_s \frac{f'_s}{F_y}$$

تنش فولاد فشاری

$$\bar{A}_{sb} = A_{sb} + \frac{P'_s}{F_y} A'_s$$

مقدار بار کششی
مهل از آمدن A'_s

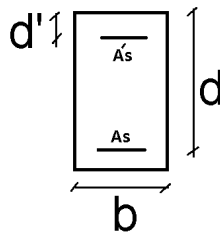


به شرط اینکه آرما تورهای فشاری نیز جاری می شوند:

$$\bar{A}_{sb} = A_{sb} + A'_s$$

کنترل جاری شدن میلگردهای فشاری (در صورتی که میلگردهای کششی جاری شوند):

در صورتی که میلگردهای A_s (کششی) از مقدار زیر بیشتر باشند، میلگردهای A'_s (فشاری) جاری خواهند شد:



$$A_s > \alpha \beta \frac{f'_{cd}}{F_{yd}} \frac{\epsilon_{cu}}{\epsilon_{cu} - \epsilon_y} b d' + A'_s \left(\frac{F_{yd} - \alpha f'_{cd}}{F_{yd}} \right) \quad \rightarrow \quad A'_s \text{ جاری خواهد شد}$$

اگر میلگردهای کششی جاری شوند

محاسبات ۹۰

۳۶- در یک تیر بتنی با ابعاد و مشخصات مصالح ثابت، اگر نسبت فولاد کششی از ρ_{max} تجاوز نماید برای قابل قبول نمودن مقطع چه می‌توان کرد؟

(۱) قراردادن آرماتورهای کششی در دو ردیف

(۲) قراردادن خاموت بیشتر

(۳) قراردادن آرماتورهای فشاری در مقطع

(۴) افزایش طول گیرایی و استفاده از قلابهای استاندارد

محاسبات - ۹۱

۳۳- برای افزایش شکل‌پذیری تیر بتون آرمه، انتخاب کدام یک از گزینه‌های زیر، مناسب‌تر است؟

f_c مقاومت فشاری بتون A_s مساحت سطح مقطع آرماتورهای کششی

f_y تنش حد جاری شدن فولاد A'_s مساحت سطح مقطع آرماتورهای فشاری

(۱) افزایش f_c ، کاهش f_y ، افزایش A'_s ، کاهش A_s

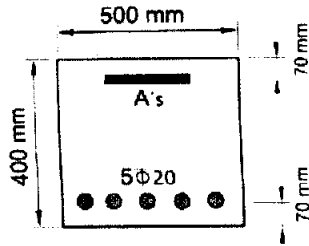
(۲) افزایش f_c ، افزایش f_y ، کاهش A'_s ، افزایش A_s

(۳) کاهش f_c ، افزایش f_y ، کاهش A'_s ، افزایش A_s

(۴) کاهش f_c ، کاهش f_y ، افزایش A'_s ، کاهش A_s



۱- حدوداً با چه مقدار آرماتور فشاری بر حسب میلی‌متر مربع، مقطع زیر در شرایط مقطع متعادل قرار می‌گیرد؟ (بتن از رده C20 و میلگردهای مصرفی از نوع S400 می‌باشد).



1000 (۱)

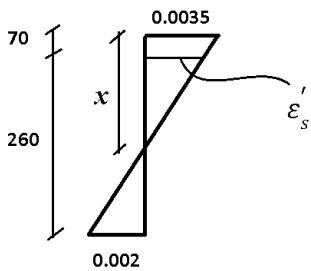
1500 (۲)

500 (۳)

(۴) نیازی به آرماتور فشاری نیست.

گزینه ؟

درصد میلگردهای کششی در مقطع فوق برابر $\rho = \frac{5 \times 314}{500 \times 330} = 0.0095$ می‌باشد که بسیار کمتر از آرماتور بالانس می‌باشد. یعنی مقطع کم فولاد است. بنابراین برای رسیدن به یک مقطع متعادل باید به جای افزایش میلگرد فشاری، میلگرد کششی به آن اضافه نمود. یعنی در این مقطع با افزودن میلگرد فشاری نمی‌توان به حالت تعادل رسید و گزینه ۴ صحیح است. اگر مقطع پر فولاد باشد (درصد میلگرد کششی بالا باشد)، با افزودن میلگرد فشاری می‌توان آن را به یک مقطع متعادل تبدیل کرد. با این حال برای یادگیری نحوه محاسبه، مراحل محاسبه آمده است:



با توجه به اینکه مقطع در حالت متعادل می‌باشد، کرنش فولادهای کششی برابر 0.002 خواهد بود. و مقدار عمق تار خنثی (x) به شرح زیر بدست می‌آید:

$$x = \frac{0.0035}{0.0035 + 0.002} 330 = 210 \text{ mm}$$

پس از یافتن مقدار x، مقدار کرنش فولادهای فشاری نیز برابر خواهد بود با:

$$\varepsilon'_s = \frac{210 - 70}{210} \times 0.0035 = 0.0023$$

بنابراین فولادهای فشاری در حالت تعادل مقطع جاری می‌شوند. برای یافتن مقدار مساحت فولادهای فشاری از رابطه تعادل مقطع استفاده می‌شود:

$$C = T \rightarrow A'_s F_{yd} + (\beta x)(b)(\alpha f'_{cd}) = A_s F_{yd}$$

$$\rightarrow A'_s \times 0.85 \times 400 + (0.92 \times 210)(500)(0.82 \times 0.65 \times 20) = 5 \times 314 \times 0.85 \times 400$$

$$A'_s = -1458 \text{ mm}^2$$

علامت منفی به این معنی می‌باشد که عملاً امکان برقراری تعادل در این مقطع وجود ندارد.

۳۸- در یک تیر بتن آرمه با مقطع مربع مستطیل به ابعاد 40×60 در صورتیکه بر اثر بارگذاری ثقلی تیر کرنش در دورترین تار بتن فشاری 0.003 شود، کدامیک از جملات زیر صحیح است؟

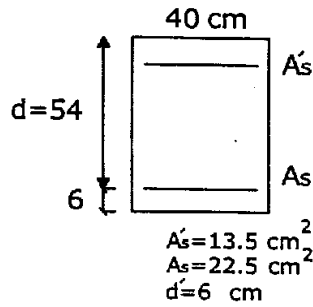
$$f_y = 4000 \text{ kg/cm}^2 \quad f_c = 200 \text{ kg/cm}^2$$

(الف) هر دو آرماتورهای کششی و فشاری جاری می شوند.

(ب) فقط آرماتورهای کششی جاری می شوند و آرماتورهای فشاری جاری نمی شوند.

(ج) هیچکدام از آرماتورهای کششی و فشاری جاری نمی شوند.

(د) فقط آرماتورهای فشاری جاری می شوند و آرماتورهای کششی جاری نمی شوند.



گزینه ۲

با توجه به جدول انتهای جزوه داریم:

$$\rho_{\text{موجود}} = \frac{22.5}{40 \times 54} = 0.01 < \rho_{bal} = 0.0184$$

$\rho_{bal} = 0.0184$ برای مواردی صادق است که آرماتور فشاری نداشته باشیم.

با توجه به اینکه درصد میلگرد کششی پایین می باشد، حتی اگر میلگرد فشاری هم نباشد، مقطع بازم کم فولاد محسوب شده و میلگردهای کششی جاری می شوند.

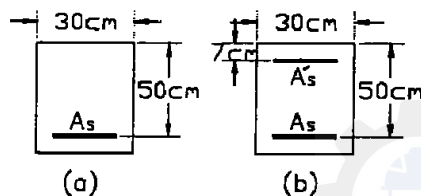
کنترل جاری شدن میلگردهای فشاری:

$$A_s > \alpha \beta \frac{f'_{cd}}{F_{yd}} \frac{\epsilon_{cu}}{\epsilon_{cu} - \epsilon_y} b d' + A'_s \left(\frac{F_{yd} - \alpha f'_{cd}}{F_{yd}} \right) \rightarrow A'_s \text{ جاری خواهد شد}$$

$$\begin{aligned} & \alpha \beta \frac{f'_{cd}}{F_{yd}} \frac{\epsilon_{cu}}{\epsilon_{cu} - \epsilon_y} b d' + A'_s \left(\frac{F_{yd} - \alpha f'_{cd}}{F_{yd}} \right) \\ = & 0.7544 \left(\frac{0.65 \times 20}{0.85 \times 400} \right) \left(\frac{0.003}{0.003 - 0.002} \right) \times 400 \times 60 + 1350 \left(\frac{0.85 \times 400 - 0.82 \times 0.65 \times 20}{0.85 \times 400} \right) = \\ & = 3384 \text{ mm}^2 \end{aligned}$$

مقدار A_s موجود از مقدار فوق کمتر است ($2250 \text{ mm}^2 < 3384 \text{ mm}^2$). بنابراین میلگردهای فشاری جاری نخواهند شد.

۴۱- در صورتی که $f_c = 20 \text{ MPa}$ $f_y = 300 \text{ MPa}$ باشد، افزایش لنگر خمشی مقاوم مقطع حالت (b) نسبت به حالت (a) حدوداً برابر است با:



$$A_s = A'_s = 5\Phi 20$$

(۱) بین ۳۰ و ۵۰ درصد

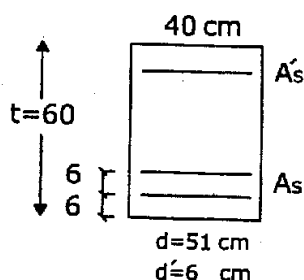
(۲) بین ۱۰ و ۲۰ درصد

(۳) کمتر از ۱۰ درصد

(۴) بیش از ۵۰ درصد

گزینه ۳

۳۹- در تیر بتن آرمه با مقطع مستطیل به ابعاد ۴۰×۶۰ که مقدار آرماتورهای فشاری $A'_s = 22.5 \text{ cm}^2$ و مقدار آرماتورهای کششی $A_s = 45 \text{ cm}^2$ می باشد لنگر خمشی مقاوم نهائی اسمی تیر چقدر است؟



$$f_y = 4000 \text{ kg/cm}^2 \quad f_{cc} = 200 \text{ kg/cm}^2$$

الف) در حدود $۶۰/۵ \text{ Ton.m}$

ب) در حدود $۸۰/۵ \text{ Ton.m}$

ج) در حدود $۵۰/۵ \text{ Ton.m}$

د) در حدود $۷۰/۵ \text{ Ton.m}$

گزینه ب

• با توجه به اینکه مقاومت خمشی "اسمی" خواسته شده، ضرایب کاهش مقاومت برابر یک منظور خواهد شد.

درصد میلگرد کششی برابر است با:

$$\rho = \frac{45}{40 \times 51} = 0.022 < \rho_{bal} = \alpha \beta \frac{f'_c}{F_y} \left(\frac{\epsilon_{cu}}{\epsilon_{cu} + \frac{F_y}{E_s}} \right) = 0.7544 \times \frac{20}{400} \left(\frac{0.0035}{0.0035 + 0.002} \right) = 0.024$$

با توجه به اینکه درصد میلگرد کششی کمتر از مقدار آرماتور بالانس است، فولاد کششی جاری خواهد شد.

کنترل جاری شدن میلگرد فشاری (با فرض جاری شدن میلگرد کششی):

$$A_s > \alpha \beta \frac{f'_c}{F_y} \frac{\epsilon_{cu}}{\epsilon_{cu} - \epsilon_y} b d' + A'_s \left(\frac{F_{yd} - \alpha f'_c d}{F_{yd}} \right) \rightarrow A'_s \text{ جاری خواهد شد}$$

$$\alpha \beta \frac{f'_c}{F_y} \frac{\epsilon_{cu}}{\epsilon_{cu} - \epsilon_y} b d' + A'_s \left(\frac{F_y - \alpha f'_c}{F_y} \right) =$$

$$= 0.7544 \frac{20}{400} \times \frac{0.0035}{0.0035 - 0.002} \times 400 \times 60 + 2250 \left(\frac{4000 - 0.82 \times 20}{400} \right) = 4270 \text{ mm}^2$$

مقدار A_s از مقدار فوق بیشتر است. بنابراین میلگردهای فشاری جاری خواهند شد.

برای یافتن لنگر ابتدا باید x را بیابیم:

پس از اطمینان از جاری شدن میلگردهای فشاری و کششی می توان x را بدست آورد. با توجه به اینکه مقاومت اسمی خواسته شده،

تمامی ϕ ها برابر یک می باشند.

$$A_s F_y = \alpha \beta f'_c b x + A'_s (F_y - \alpha f'_c)$$

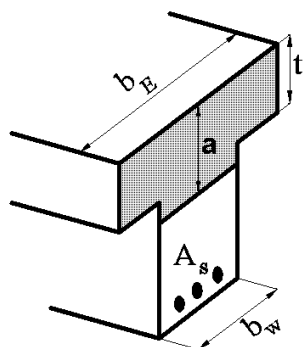
$$x = \frac{A_s F_y - A'_s (F_y - \alpha f'_c)}{\alpha \beta f'_c b} = \frac{4500 \times 400 - 2250(400 - 0.82 \times 20)}{0.7544 \times 20 \times 400} \rightarrow x = 155 \text{ mm}$$

پس از یافتن مقدار x مقدار لنگر مقاوم بدست می آید:

$$M_r = A'_s (F_y - \alpha f'_c) (d - d') + \alpha \beta f'_c x b \left(d - \frac{\beta x}{2} \right)$$

$$= 2250 \times (400 - 0.82 \times 20) (510 - 60) + 0.7544 \times 20 \times 155 \times 400 \times \left(510 - \frac{0.92 \times 155}{2} \right) = 799 \text{ kN.m}$$

۱- یافتن a اولیه:



$$a = \beta x = \frac{A_s(F_{yd})}{\alpha(b_E)(f'_{cd})}$$

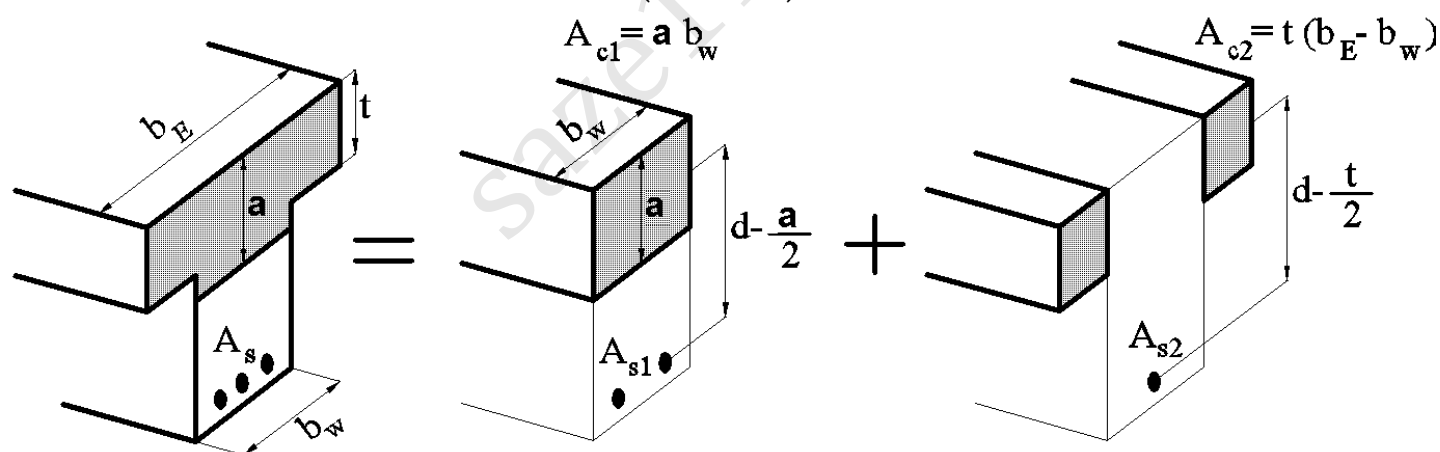
۲- اگر a اولیه کمتر از t بود، مقطع مستطیلی عمل خواهد کرد و مقاومت خمشی مقطع بدست می آید:

$$a \leq t \rightarrow \text{مستطیلی} \rightarrow M_r = A_s F_{dy} \left(d - \frac{A_s(F_{yd})}{2\alpha(b_E)(f'_{cd})} \right)$$

۳- اگر a اولیه بزرگتر از t بود، مقطع T شکل عمل خواهد کرد مقدار a باید مجدداً محاسبه شود:

$$a > t \rightarrow \text{شکل T} \rightarrow a_{\text{جدید}} = \frac{A_s(F_{yd}) - A_{c2}(\alpha f'_{cd})}{(b_w)(\alpha f'_{cd})}$$

$$\rightarrow M_r = A_{c1}(\alpha f'_{cd}) \left(d - \frac{a_{\text{جدید}}}{2} \right) + A_{c2}(\alpha f'_{cd}) \left(d - \frac{t}{2} \right)$$



۹-۱۴-۶ ضوابط تیرهای T شکل و تیرچه‌های بتنی

۹-۱۴-۱۳-۶ تیرهای T شکل

۹-۱۴-۱۳-۱ در ساخت تیرهای T شکل، جان و بال باید به صورت یکپارچه ساخته شوند، در غیر اینصورت پیوستگی بین جان و بال باید به نحوی مناسب تأمین شود.

۹-۱۴-۱۳-۲ عرضی از دال که به طور موثر به عنوان بال تیر عمل می‌کند نباید بیشتر از یک چهارم طول دهانه آزاد تیر، برای تیرهای یکسره، و بیشتر از دو پنجم طول دهانه آزاد تیر، برای تیرهای ساده، اختیار شود. عرض موثر بال تیر میانی در هر طرف جان تیر نیز نباید بیشتر از دو مقدار (الف) و (ب) این بند، اختیار گردد:

الف- هشت برابر ضخامت دال

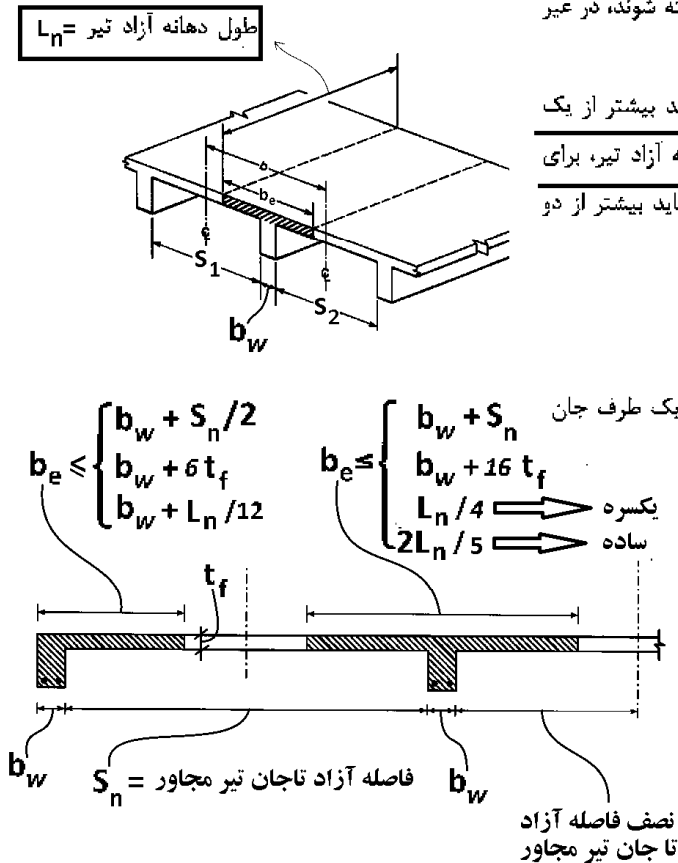
ب- نصف فاصله آزاد تا جان تیرهای مجاور

۹-۱۴-۱۳-۳ عرض موثر بال تیر کناری از بر جان. در تیرهایی که دال فقط در یک طرف جان آنها قرار دارد، نباید بیشتر از سه مقدار (الف) تا (پ) این بند، اختیار شود:

الف) یک دوازدهم طول دهانه آزاد تیر

ب) شش برابر ضخامت دال

پ) نصف فاصله آزاد تا جان تیر مجاور



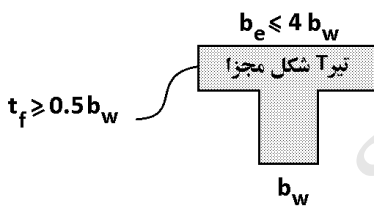
نصف فاصله آزاد تا جان تیر مجاور

۹-۱۴-۱۳-۴ در تیرهای T شکل مجزا که از بال آنها برای تأمین سطح فشاری اضافی استفاده می‌شود، ضخامت بال نباید کمتر از نصف عرض جان تیر باشد. در این تیرها عرض موثر بال نباید بیشتر از چهار برابر عرض جان تیر اختیار شود.

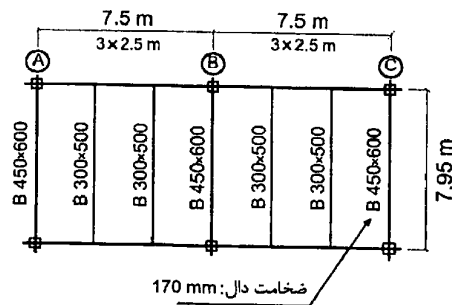
۹-۱۴-۱۳-۵ در مواردی که میلگردهای اصلی خمشی در دالی که به عنوان بال تیر T در نظر گرفته شده است موازی تیر باشند، میلگردهایی عمود بر تیر باید مطابق ضوابط (الف) و (ب) این بند، در دال قرار داده شود. سیستم تیرچه‌های بتنی که مشمول مقررات بند ۹-۱۴-۶-۲ هستند، از این ضابطه مستثنی می‌باشند.

الف- میلگردهای عرضی عمود بر تیر باید برای تحمل بارهای نهایی وارد بر بال و یا فرض عملکرد طره‌ای دال طراحی شوند. در تیرهای T شکل مجزا تمام عرض بال طره‌ای و در سایر تیرها عرض موثر بال در این طراحی منظور می‌شوند.

ب- فاصله میلگردهای عرضی عمود بر تیر نباید از پنج برابر ضخامت دال و نه از ۳۵۰ میلی‌متر بیشتر اختیار شود.



۲۹- در تیرریزی یک سازه بتن مسلح مطابق شکل در نظر است، که مقطع تیر واقع در محورهای A و C به صورت مقطع T در طراحی در نظر گرفته شود تا سطح فشاری مقطع جهت کنترل تغییر شکل افزایش یابد. عرض مؤثر بال مقطع T با توجه به مقررات به کدام گزینه نزدیک تر است؟ ارقام مربوط به ابعاد مقطع تیر به ترتیب عرض و ارتفاع مقطع بر حسب میلی متر است. تمام ستون ها 450×450 میلی متر است.



(۱) 1075 میلی متر

(۲) 625 میلی متر

(۳) 1470 میلی متر

(۴) 1270 میلی متر

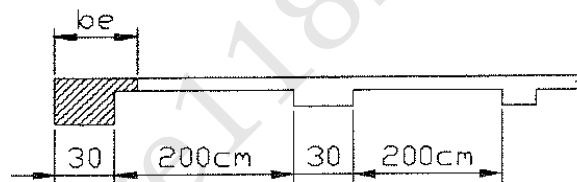
گزینه ۱

$$b_e = \text{Min} \left(b_w + \frac{S_n}{2}, b_w + 6t_f, b_w + \frac{L_n}{12} \right)$$

$$= \text{Min} \left(450 + \frac{2500 - \frac{450}{2} - \frac{300}{2}}{2}, 450 + 6 \times 170, 450 + \frac{(7950 - 450)}{12} \right) = \text{Min}(1512, 1470, 1075) = 1075 \text{ mm}$$

محاسبات ۹۰-

۴۱- مقطع سقف بتن آرمه ای مطابق شکل است. حداکثر عرض مؤثر تیر کناری (b_e) با طول دهانه آزاد 7.2 متر به کدامیک از مقادیر زیر نزدیک تر است؟ (ضخامت دال = 12 سانتیمتر)



(۱) 60 سانتیمتر

(۲) 100 سانتیمتر

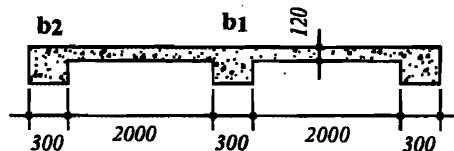
(۳) 90 سانتیمتر

(۴) 130 سانتیمتر

گزینه ۳

محاسبات ۹۴

۲۷- مقطع یک سقف بتن آرمه مطابق شکل است. در صورتی که دهانه آزاد تیر برابر 4.8 متر (تیر با تکیه گاه های مفصلی) و ضخامت دال 120 میلی متر باشد، کل عرض مؤثر بال تیر میانی (b_1) و کل عرض مؤثر بال تیر کناری (b_2) به کدامیک از گزینه های زیر نزدیک تر است؟ (اندازه ها در شکل بر حسب میلی متر است).



(۱) کل عرض مؤثر تیر b_1 برابر 2.1 متر و کل عرض مؤثر تیر b_2 برابر 1.3 متر است.

(۲) کل عرض مؤثر تیر b_1 برابر 2.3 متر و کل عرض مؤثر تیر b_2 برابر 1.0 متر است.

(۳) کل عرض مؤثر تیر b_1 برابر 2.2 متر و کل عرض مؤثر تیر b_2 برابر 0.7 متر است.

(۴) کل عرض مؤثر تیر b_1 برابر 1.9 متر و کل عرض مؤثر تیر b_2 برابر 0.7 متر است.

گزینه ۴

$$b_{e1} = \text{Min} \left(300 + 2000, 300 + 16 \times 120, \frac{2}{5} \times 4800 \right) = 1920 \text{ mm}$$

$$b_{e2} = \text{Min} \left(300 + \frac{2000}{2}, 300 + 6 \times 120, 300 + \frac{1}{12} \times 4800 \right) = 700 \text{ mm}$$

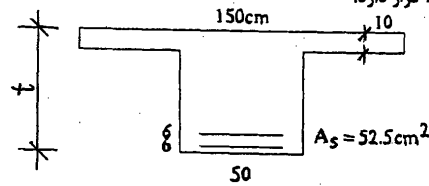
۳۵- در یک تیر T شکل مجزا، که از بال آن برای تأمین سطح فشاری اضافی استفاده می شود، کدامیک از موارد زیر صحیح است؟

- (۱) ضخامت بال می باید حداقل برابر با نصف عرض جان باشد. عرض موثر بال نیز می باید حداقل ۴ برابر عرض جان باشد.
- (۲) ضخامت بال می باید حداقل برابر با نصف عرض جان باشد. عرض موثر بال نیز می باید حداکثر ۴ برابر عرض جان باشد.
- (۳) ضخامت بال می باید حداقل برابر با ۲۰ سانتیمتر باشد. عرض موثر بال نیز می باید حداقل برابر با ۶ برابر عرض جان باشد.
- (۴) ضخامت بال می باید بین نصف تا یک برابر عرض جان باشد. عرض موثر بال نیز می باید بین ۴ تا ۶ برابر عرض جان باشد.

گزینه ۲

تمرین: محاسبات ۸۴- پایه ۳

۳۴- تیری با مقطع T به شکل زیر در نظر است. این تیر زیر اثر لنگر خمشی نهانی $M_u = 627 \text{ kNm}$ قرار دارد. بگوئید ارتفاع مورد نیاز تیر نزدیک تر به کدامیک از مقادیر زیر است. تیر در شرایط محاسبات تیر T قرار دارد.



$$f_c = 2000 \text{ kg/cm}^2 \quad f_y = 4000 \text{ kg/cm}^2$$

$$t = 50 \text{ cm} \quad (1)$$

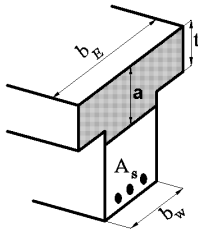
$$t = 60 \text{ cm} \quad (2)$$

$$t = 70 \text{ cm} \quad (3)$$

$$t = 80 \text{ cm} \quad (4)$$

گزینه ۱

یافتن a اولیه:



$$a = \beta x = \frac{A_s (F_{yd})}{\alpha (b_E) (f'_{cd})} = \frac{5250 \times 0.85 \times 400}{0.82 \times 1500 \times 0.65 \times 20} = 111.63$$

a اولیه بزرگتر از t می باشد و مقطع T شکل عمل خواهد کرد و مقدار a باید مجدداً محاسبه شود:

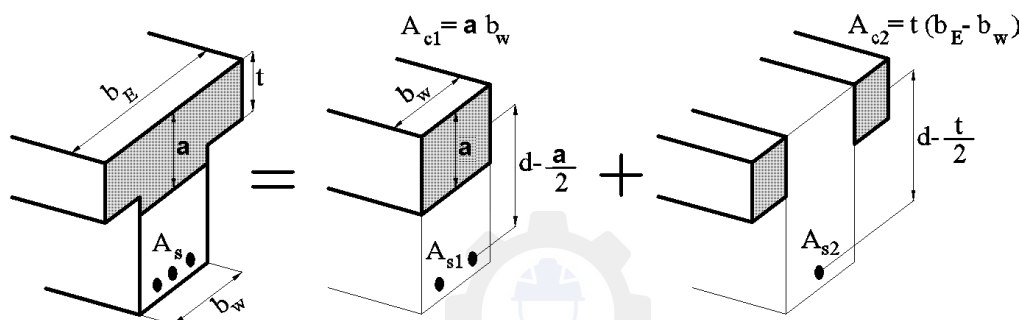
$$a = 111 > t = 100 \rightarrow \text{شکل T}$$

$$\rightarrow a_{\text{جدید}} = \frac{A_s (F_{yd}) - A_{c2} (\alpha f'_{cd})}{(b_w) (\alpha f'_{cd})} = \frac{5250 \times 0.85 \times 400 - 1000 \times 100 (0.82 \times 0.65 \times 20)}{500 \times 0.82 \times 0.65 \times 20} = 135 \text{ mm}$$

$$\rightarrow M = A_{c1} (\alpha f'_{cd}) \left(d - \frac{a_{\text{جدید}}}{2} \right) + A_{c2} (\alpha f'_{cd}) \left(d - \frac{t}{2} \right) = 620 \text{ kN.m}$$

$$M = 135 \times 500 (0.82 \times 0.65 \times 20) \left(d - \frac{135}{2} \right) + 1000 \times 100 (0.82 \times 0.65 \times 20) \left(d - \frac{100}{2} \right)$$

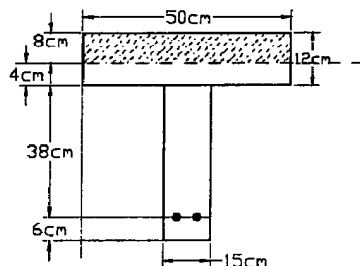
$$M = -101869625 + 1785550d = 620 \times 10^6 \text{ N.mm} \rightarrow d = 404 \text{ mm} \rightarrow t = 404 + 90 = 494 \text{ mm}$$



۳۹- در یک تیر بتنی با مقطع T شکل، ناحیه بلوک فشاری تنش (با فرض توزیع یکنواخت تنش) مطابق شکل نشان داده شده است. آزمایش کششی لازم مقطع برابر است با:

$$f'_c = 25 \text{ kg/cm}^2$$

$$F_y = 300 \text{ kg/cm}^2$$



$$9/17 \text{ cm}^2 \quad (1)$$

$$2/5 \text{ cm}^2 \quad (2)$$

$$11/67 \text{ cm}^2 \quad (3)$$

$$20/7 \text{ cm}^2 \quad (4)$$

گزینه ۴

$$a(b)(\alpha f'_{cd}) = A_s(F_{yd})$$

$$80(500)(0.8125 \times 0.65 \times 25) = A_s(0.85 \times 300) \rightarrow A_s = 2071 \text{ mm}^2$$

saze118.com



۲-۷- تیرچه بلوک

۹-۱۴-۲ ضوابط مربوط به سیستم تیرچه‌های بتنی

۹-۱۴-۶-۲-۱ سیستم تیرچه‌های بتنی، مرکب از تیرچه‌های با فواصل تقریباً مساوی در یک امتداد و یا دو امتداد عمود بر هم و یک دال فوقانی، که در آنها محدودیت‌های زیر رعایت شده باشند، می‌توانند به صورت مجموعه طبق ضوابط دال‌ها طراحی شوند:

الف) عرض تیرچه نباید کمتر از ۱۰۰ میلی‌متر و ارتفاع کل آنها نباید بیشتر از سه و نیم برابر حداقل عرض آنها باشد.

ب) فاصله آزاد بین تیرچه‌ها نباید بیشتر از ۷۵۰ میلی‌متر باشد.

۹-۱۴-۶-۲-۲ سیستم تیرچه‌های بتنی که مشمول ضوابط بند ۹-۱۴-۶-۲-۱ نمی‌شوند باید به صورت سیستم تیر و دال طراحی شود.

۹-۱۴-۶-۳-۲-۳ در سیستم‌هایی که از اجزای پرکننده دائمی، مانند بلوک‌های سفالی و یا بلوک‌های بتنی، در فواصل بین تیرچه‌ها استفاده می‌شود و مقاومت فشاری مصالح این اجزا حداقل برابر با مقاومت مشخصه بتن تیرچه‌ها است، می‌توان از مقاومت جدارهایی از این اجزا که در تماس با تیرچه‌ها هستند در محاسبه مقاومت برشی و مقاومت خمشی منفی تیرچه‌ها استفاده کرد. از مقاومت سایر قسمت‌های اجزای پرکننده در مقاومت سیستم صرف‌نظر می‌شود. در این سیستم‌ها محدودیت‌های (الف) و (ب) این بند باید رعایت شوند:

الف) ضخامت دال روی اجزای پرکننده نباید از یک دوازدهم فاصله آزاد بین تیرچه‌ها و نه از ۴۰ میلی‌متر کمتر اختیار شود.

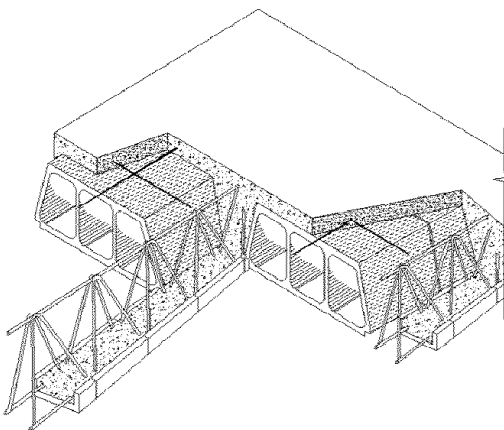
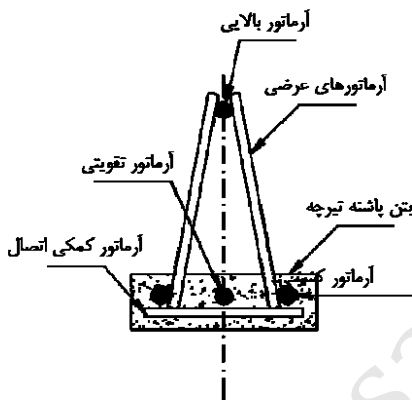
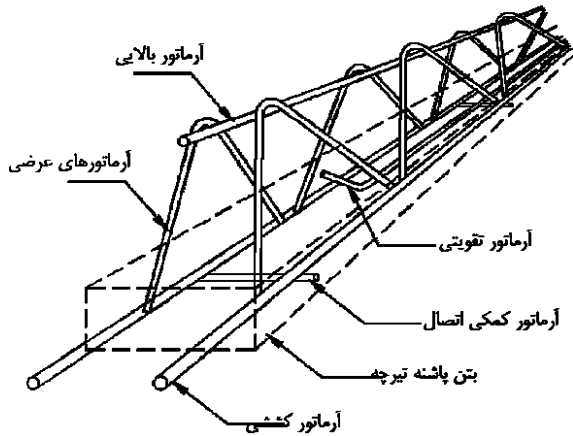
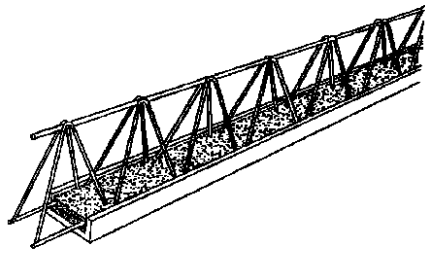
ب) در سیستم تیرچه‌های یک طرفه باید در دال فوقانی میلگردهایی عمود بر امتداد تیرچه‌ها و مطابق بند ۹-۱۸-۴ قرار داد. در سیستم تیرچه‌های دو طرفه باید در دال فوقانی میلگردهایی در دو امتداد عمود بر هم و مطابق بند ۹-۱۸-۴ پیش‌بینی کرد.

۹-۱۴-۶-۴-۲-۴ در سیستم‌هایی که از قالب موقت استفاده می‌شود و یا اجزای پرکننده مشمول ضابطه بند ۹-۱۴-۶-۳-۲-۱ نمی‌شوند، محدودیت‌های زیر باید رعایت شوند:

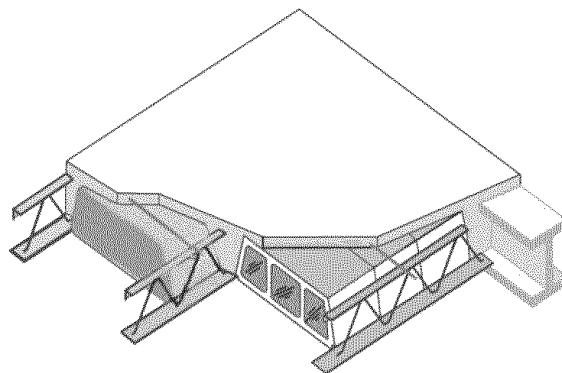
الف) ضخامت دال فوقانی نباید از یک‌دوازدهم فاصله آزاد بین تیرچه‌ها و نه از ۵۰ میلی‌متر کمتر اختیار شود.

ب) در دال فوقانی باید میلگردهایی عمود بر تیرچه‌ها که بر اساس ضوابط مربوط به خمش و یا در نظر گرفتن بارهای متمرکز، در صورت موجود بودن، طراحی شده‌اند، پیش‌بینی کرد. مقدار این آرماتورها نباید کمتر از مقدار مندرج در بند ۹-۱۸-۴ اختیار شود.

۹-۱۴-۶-۵-۲-۵ مقاومت برشی تأمین شده توسط بتن در تیرچه‌ها را می‌توان به اندازه ده درصد بیشتر از مقدار گفته شده در فصل پانزدهم در نظر گرفت. مقاومت برشی تیرچه‌ها را می‌توان با استفاده از آرماتور برشی و یا زیاد کردن عرض تیرچه‌ها افزایش داد.



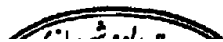
ب- سقف تیرچه و بلوک با تیرچه‌ی بتنی



الف- سقف تیرچه و بلوک با تیرچه‌ی فولادی با جان باز

۱۹- کدامیک از تیرچه‌های بتنی زیر باید به صورت سیستم تیر و دال طراحی شوند؟

- (۱) تیرچه‌های با عرض ۱۵۰ میلی‌متر و ارتفاع کل ۶۰۰ میلی‌متر و دارای فاصله آزاد بین تیرچه‌ها برابر ۶۵۰ میلی‌متر
- (۲) تیرچه‌های با عرض ۱۲۰ میلی‌متر و ارتفاع کل ۴۰۰ میلی‌متر و دارای فاصله آزاد بین تیرچه‌ها برابر ۷۰۰ میلی‌متر
- (۳) تیرچه‌های با عرض ۱۰۰ میلی‌متر و ارتفاع کل ۳۵۰ میلی‌متر و دارای فاصله آزاد بین تیرچه‌ها برابر ۷۵۰ میلی‌متر
- (۴) تیرچه‌های با عرض ۱۵۰ میلی‌متر و ارتفاع کل ۴۵۰ میلی‌متر و دارای فاصله آزاد بین تیرچه‌ها برابر ۶۰۰ میلی‌متر



گزینه ۱

تمرین: محاسبات ۸۶

۳۷- در مورد تیرچه‌های بتنی کدامیک از جملات زیر صحیح است؟

- (الف) عرض تیرچه‌ها نباید کمتر از ۱۰۰ میلی‌متر و ارتفاع کل آنها نباید بیشتر از سه و نیم برابر حداقل عرض آنها باشد.
- (ب) عرض تیرچه‌ها نباید کمتر از ۱۰۰ میلی‌متر و ارتفاع کل آنها نباید بیشتر از دو و نیم برابر حداقل عرض آنها باشد.
- (ج) عرض تیرچه‌ها نباید کمتر از ۱۲۰ میلی‌متر و ارتفاع کل آنها نباید بیشتر از سه و نیم برابر حداقل عرض آنها باشد.
- (د) عرض تیرچه‌ها نباید کمتر از ۱۲۰ میلی‌متر و ارتفاع کل آنها نباید بیشتر از دو و نیم برابر حداقل عرض آنها باشد.

گزینه ۱

saze118.com



۸-۲- ضوابط لرزه ای میلگرد طولی

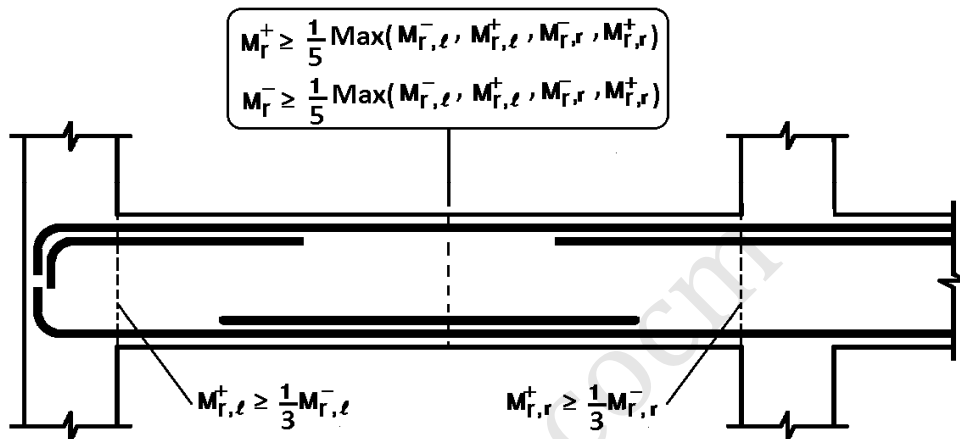
۳-۲۳-۹ ضوابط ساختمان‌های با شکل‌پذیری متوسط

۱-۳-۲۳-۹ اعضای تحت خمش در قاب‌ها ($N_u \leq 0.15 f_{cd} A_g$)

۲-۱-۳-۲۳-۹ آرماتورهای طولی و عرضی

۲-۲-۱-۳-۲۳-۹ در تکیه‌گاه‌های عضو خمشی، مقاومت خمشی مثبت نباید از یک‌سوم مقاومت خمشی منفی همان تکیه‌گاه کمتر باشد. همچنین، مقاومت خمشی مثبت یا منفی در هر مقطعی در طول عضو، نباید از یک‌پنجم حداکثر مقاومت خمشی هر یک از دو انتهای عضو کمتر باشد.

۳-۲-۱-۳-۲۳-۹ در هر عضو خمشی حداقل یک پنجم آرماتور موجود در مقاطع بر تکیه‌گاه‌ها، هر انتها که آرماتور بیشتری دارد، باید در سراسر طول تیر در بالا و پایین ادامه داده شوند.



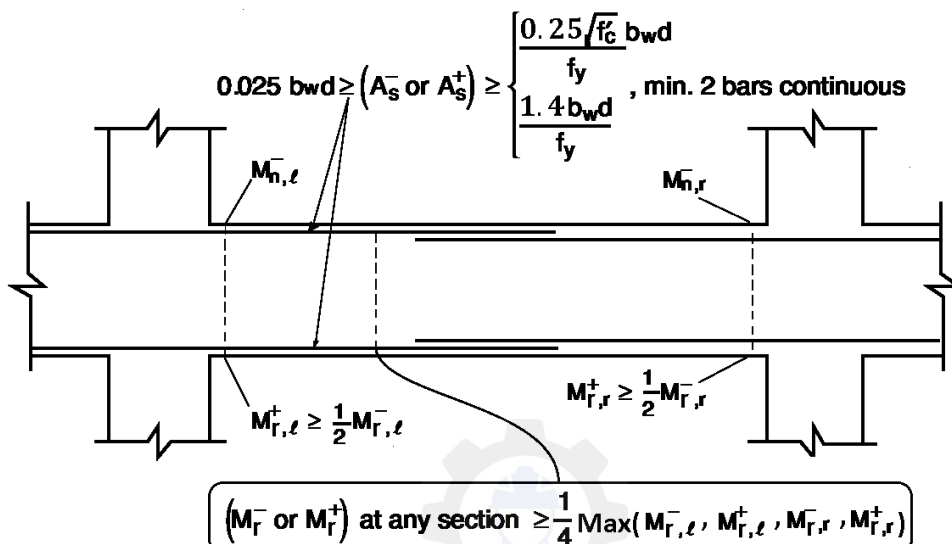
۳-۲۳-۹ ضوابط ساختمان‌های با شکل‌پذیری زیاد

۱-۴-۲۳-۹ اعضای تحت خمش در قاب‌ها ($N_u \leq 0.15 f_{cd} A_g$)

۲-۱-۴-۲۳-۹ آرماتور طولی

۲-۲-۱-۴-۲۳-۹ در تکیه‌گاه‌های عضو خمشی، مقاومت خمشی مثبت هر تکیه‌گاه باید حداقل برابر نصف مقاومت خمشی منفی همان تکیه‌گاه باشد.

۳-۲-۱-۴-۲۳-۹ مقاومت خمشی مثبت و منفی هر مقطع در سراسر طول تیر نیابستی کمتر از یک‌چهارم مقاومت خمشی حداکثر تکیه‌گاه باشد.



۳۲- حداقل درصد آرماتور کششی تیر بتون آرمه در سازه‌ای با شکل پذیری متوسط، کدام است؟

$$f_c = 25 \text{ MPa} \quad f_y = 400 \text{ MPa}$$

۰٫۰۰۳۵ (۴)

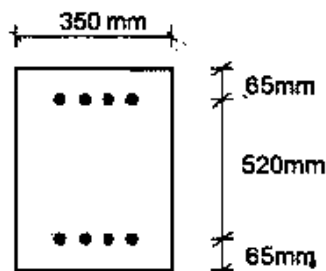
۰٫۰۰۳۱ (۳)

۰٫۰۰۲۵ (۲)

۰٫۰۲۵ (۱)

گزینه ۴

۵۴- در طراحی یک تیر از یک قاب خمشی با شکل پذیری زیاد، از بتن با رده C25 و $4\Phi 18$ در بالا و پایین مقطع استفاده شده است. حداقل رده قابل قبول فولاد برای میلگرد طولی کدام است؟



S240 (۱)

S340 (۲)

S400 (۳)

S500 (۴)

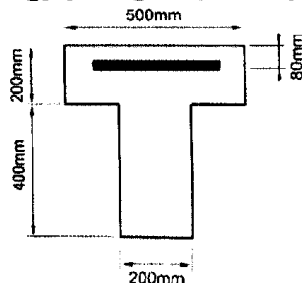
گزینه ۲:

در صورت استفاده از گزینه ۱ میلگردهای قرار داده شده کمتر از حداقل مجاز آیین نامه خواهند بود و غیر قابل قبول خواهد بود.

$$\rho = \frac{4 \times \pi \times 9^2}{350 \times 585} = 0.005$$

$$\rho_{min} = \frac{1.4}{F_y} \rightarrow \rho > \rho_{min} \rightarrow 0.005 > \frac{1.4}{F_y} \rightarrow F_y > 280$$

۲- مقطع T شکل نشان داده شده در شکل زیر مربوط به یک تیر طره بوده و تحت اثر لنگر خمشی منفی قرار دارد. حداقل مقدار آرماتور کششی مصرفی بر حسب میلی متر مربع بدون توجه به مقدار آرماتور کششی لازم محاسباتی به کدامیک از مقادیر زیر نزدیکتر است؟ (رده بتن C25 و نوع میلگرد S340 فرض شود.)



760 (۱)

430 (۲)

1070 (۳)

860 (۴)

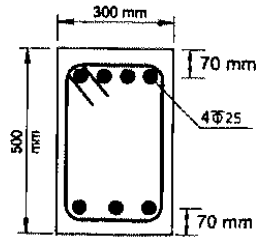
گزینه ۴

بر اساس جداول انتهایی جزوه بتن:

$$\text{Max} \left(\frac{0.25\sqrt{25}}{340}, \frac{1.4}{340} \right) = 0.0041$$

$$A_{s-min} = 0.0041 \times 400 \times 520 = 852.8 \text{ mm}^2$$

۲۱- در یک قاب خمشی بتنی با شکل پذیری متوسط، یک تیر بتنی درجا در محل تکیه‌گاه دارای مقطعی با جزییات شکل زیر می‌باشد. در صورتی که قسمت بالای تیر تحت کشش باشد، با در نظر گرفتن ضوابط طراحی در برابر زلزله، حداقل مقدار مساحت میلگردهای قسمت پایین مقطع، بدون توجه به مقدار محاسباتی به کدامیک از مقادیر زیر نزدیک‌تر است؟ (فولاد میلگردها S400 و بتن از نوع C25 می‌باشد. همچنین در محاسبه مقاومت خمشی مقطع از اثر آرماتورهای فشاری صرف نظر شود)



(۱) 560 میلی‌مترمربع

(۲) 460 میلی‌مترمربع

(۳) 400 میلی‌مترمربع

(۴) 680 میلی‌مترمربع

گزینه ۱

$$A_s^- = 1962 \text{ mm}^2$$

روش تقریبی: با فرض اینکه بازوها (Z) برای خمش مثبت و منفی تقریباً برابر باشند داریم:

$$M_r^+ > \frac{M_r^-}{3} \rightarrow A_s^+ F_{ay} \left(d - \frac{A_s^+ (F_{yd})}{2\alpha(b)(f'_{cd})} \right) = \frac{A_s^- F_{ay}}{3} \left(d - \frac{A_s^- (F_{yd})}{2\alpha(b)(f'_{cd})} \right)$$

$$\rightarrow A_s^+ \left(430 - \frac{A_s^+ (0.85 \times 400)}{2 \times 0.81(30)(0.65 \times 25)} \right) = \frac{1962}{3} \left(430 - \frac{1962(0.85 \times 400)}{2 \times 0.81(30)(0.65 \times 25)} \right)$$

$$A_s^+ = 557 \text{ mm}^2$$

تمرین: محاسبات ۸۹

۳۳- برای یک تیر در قاب خمشی بتن آرمه با شکل پذیری متوسط، لنگر خمشی مقاوم منفی در تکیه‌گاهها برابر 400 kN.m و لنگر خمشی مقاوم مثبت در وسط دهانه برابر 250 kN.m می‌باشد. براساس لنگرهای خمشی مقاوم فوق، حداقل لنگر خمشی مقاوم منفی وسط دهانه برحسب kN.m چقدر باید باشد؟

(۲) 125

(۱) 100

(۴) 200

(۳) 62.5

پاسخ: 80 kN.m

تمرین: محاسبات ۸۹

۳۹- در طراحی یک قاب خمشی بتن آرمه مقاوم در برابر زلزله تیری به عرض 30 سانتیمتر و ارتفاع موثر d=57 سانتیمتر وجود دارد، که هم در بالا و هم در پایین آن سه عدد میلگرد آجدار به قطر 16 میلیمتر بیش بینی شده است. اگر بتن مصرفی از رده C25 باشد حداقل رده فولاد برای آرماتور طولی فوق کدام است؟

(۲) S500

(۱) S240

(۴) S400

(۳) S340

گزینه ۴

۹-۲- فواصل میلگردها

۹-۱۴-۱۱ محدودیت‌های فولادگذاری جهت اعضای خمشی یا فشاری

۹-۱۴-۱۱-۱ محدودیت‌های فاصله میلگردها

۹-۱۴-۱۱-۱-۱ فاصله آزاد بین هر دو میلگرد موازی واقع در یک سفره نباید از هیچیک از مقادیر زیر کمتر باشد:

الف) قطر میلگرد بزرگتر

ب) ۲۵ میلی‌متر

پ) ۱۳۳ برابر قطر اسمی بزرگترین سنگدانه بتن

۹-۱۴-۱۱-۲ در اعضای تحت فشار و خمشی فاصله محور تا محور میلگردهای طولی از یکدیگر، نباید بیشتر از ۲۰۰ میلی‌متر باشد.

۹-۱۴-۱۱-۳ در صورتی که میلگردهای موازی در چند سفره قرار گیرند، میلگردهای سفره فوقانی باید طوری بالای میلگردهای سفره تحتانی واقع شوند که معبر بتن تنگ نشود، فاصله آزاد بین هر دو سفره نباید از ۲۵ میلی‌متر و نه از قطر بزرگترین میلگرد کمتر باشد.

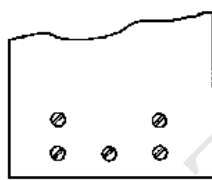
۹-۱۴-۱۱-۴ در اعضای فشاری با خاموت‌های بسته یا دورپیچ، فاصله آزاد بین هر دو میلگرد طولی نباید از ۱/۵ برابر قطر بزرگترین میلگرد و نه از ۴۰ میلی‌متر، کمتر باشد.

۹-۱۴-۱۱-۵ فاصله مجاز بین میلگردها در محل وصله‌های پوششی در بند ۹-۲۱-۴-۱-۵ ارائه شده است.

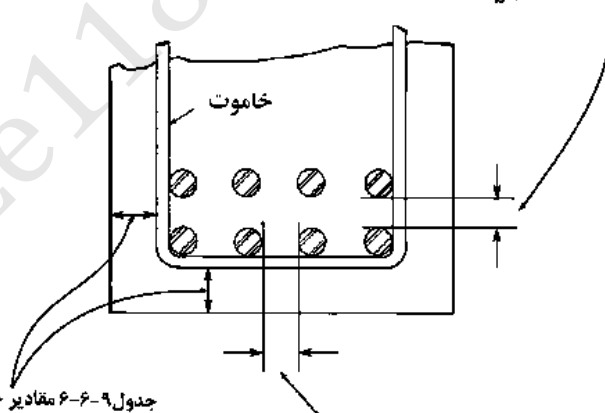
۹-۱۴-۱۱-۶ محدودیت‌های فاصله آزاد بین میلگردها باید در مورد فاصله آزاد وصله‌های پوششی با وصله‌ها یا میلگردهای مجاور نیز رعایت شوند.

[اندازه سنگدانه $1.33 \times d_b$, 25mm , Max d_b] تیرها

غیر مجاز



مجاز

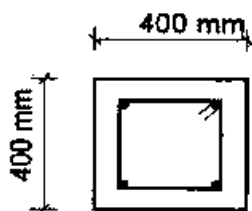


[اندازه سنگدانه $1.33 \times d_b$, 25mm , Max d_b] تیرها
[ستونها : Max $1.5 d_b$, 40mm]

جدول ۹-۶-۶ مقادیر حداقل ضخامت پوشش بتن روی میلگردها (میلی‌متر) در شرایط محیطی بند ۹-۶-۴

نوع شرایط محیطی	نوع شرایط محیطی			نوع قطعه
	فوق‌العاده شدید	خیلی شدید	شدید	
تیرها و ستونها	۷۵	۷۵	۵۰	۴۵
دال‌ها و تیرچه‌ها	۶۰	۶۰	۳۰	۳۰
دیوارها و پوسته‌ها	۵۵	۵۵	۳۰	۲۵
شالوده‌ها	۹۰	۹۰	۶۰	۵۰

۶- در مورد ستونی با مقطع 400×400 mm با آرماتور طولی $4\Phi 25$ و تنگ $\Phi 10 @ 150$ mm و پوشش بتن 50 mm گزینه صحیح را انتخاب کنید:



۱) آرماتورگذاری ستون قابل قبول نیست.

۲) آرماتورگذاری ستون قابل قبول است.

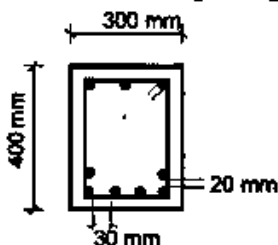
۳) چنانچه آرماتورهای طولی از $4\Phi 25$ به $4\Phi 28$ تغییر یابد آرماتورگذاری قابل قبول می‌گردد.

۴) چنانچه قطر تنگ از $\Phi 10$ به $\Phi 12$ تغییر یابد، آرماتورگذاری ستون قابل قبول تلقی می‌گردد.

گزینه ۱

فاصله میلگردهای طولی بیش از 20cm بوده و غیر قابل قبول است. باید تعداد آرماتورهای طولی افزایش یابد.

۵۵- در یک ساختمان با شرایط محیطی شدید، جزئیات مطابق شکل برای مقطع یک تیر به کار رفته است. در صورتیکه حداکثر قطر سنگدانه در بتن 20 میلی‌متر باشد، کدامیک از موارد زیر صحیح است؟ (پوشش میلگردها 50 میلی‌متر، بتن از رده C25 و قطر میلگردهای طولی 20 میلی‌متر می‌باشد)



۱) ضوابط حداقل فاصله میلگردها از یکدیگر بررسی سفره رعایت شده است.

۲) ضوابط حداقل فاصله میلگردها از یکدیگر در یک سفره رعایت نشده است.

۳) فاصله آزاد میلگردها بین دو سفره رعایت شده است.

۴) ضوابط مربوط به محدودیت فاصله میلگردها کاملاً رعایت شده است.

گزینه ۱

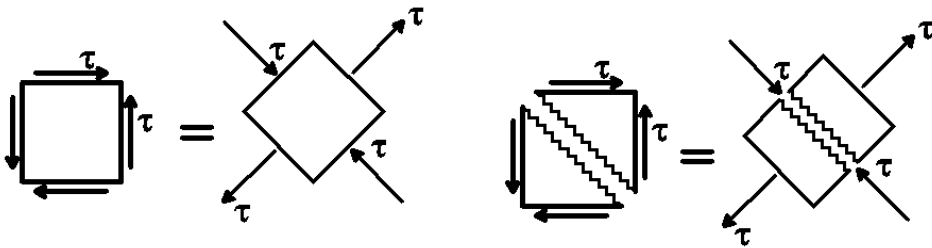
فاصله آزاد بین دو سفره (20mm) کمتر از 25mm بوده و گزینه های ۳ و ۴ نادرست هستند.

فاصله آزاد بین میلگردها در یک سفره (30mm) ضوابط تیرها را ارضا کرده و قابل قبول است. همچنین پوشش 50 میلی‌متر برای شرایط محیطی شدید کافی است.

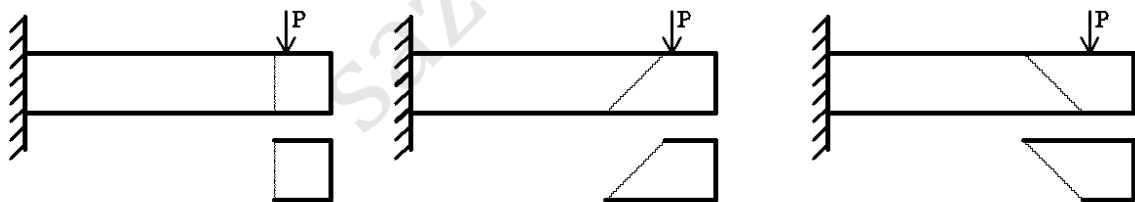
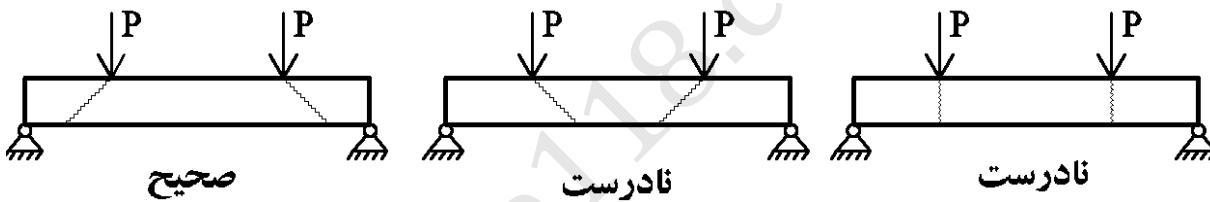
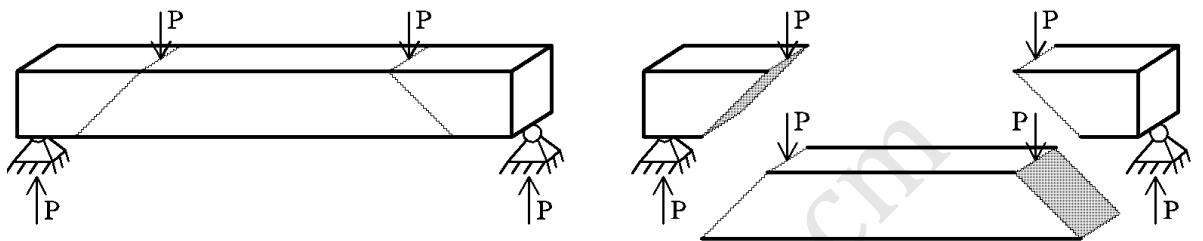
۳-برش

۳-۱- مفاهیم

زمانی که یک المان تحت برش خالص قرار دارد، این المان در حقیقت تحت ترکیب کشش و فشار قرار دارد. بتن تحت کشش ضعیف است و ترک می خورد:



ترکهای برشی با راستای نیروی وارده زاویه ۴۵ درجه می سازند. در حقیقت بتن تحت "برش" به صورت کششی "ترک" می خورد. نحوه تشخیص ترک: تیر به صورتی ترک می خورد که بتواند در راستای اعمال نیرو حرکت کند:

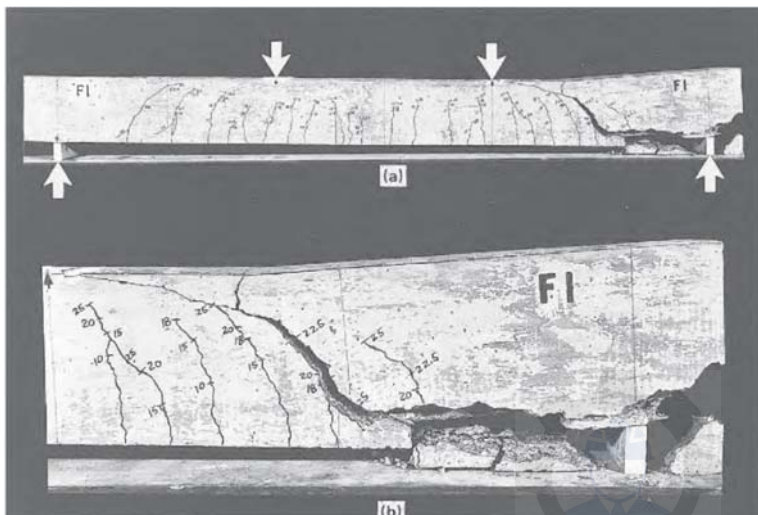


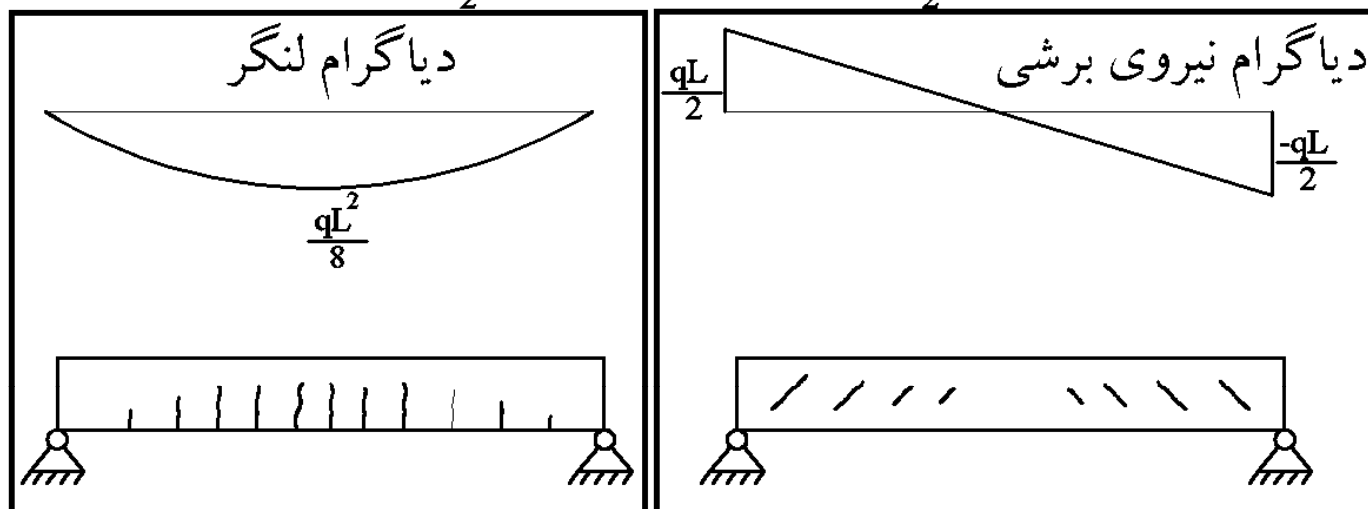
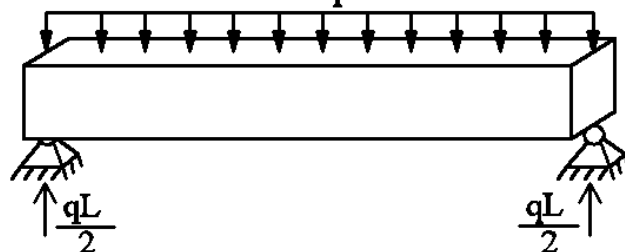
نادرست

صحیح

نادرست

شکست برشی ستون در زلزله San Fernando 1971 (شکل سمت راست):





در مقطع مستطیلی تحت برش، تنش برشی حداکثر در وسط جان اتفاق می افتد و بنابراین ترک های برشی از وسط مقطع شروع می شوند.

در مقطع مستطیلی تحت خمش، تنش خمشی حداکثر در پایین مقطع اتفاق می افتد و بنابراین ترک ها از پایین مقطع شروع می شوند.

۲-۳- مقاومت برشی بتن

برای محاسبه مقاومت برشی مقطع دو روش داریم: ۱- روش تقریبی، ۲- روش

۳-۱۵-۹ نیروی برشی مقاوم تأمین شده توسط بتن

۳-۱۵-۹-۱ V_c را می‌توان بر اساس ضوابط بندهای ۱-۱-۳-۱۵-۹ تا ۳-۱-۳-۱۵-۹ و یا با

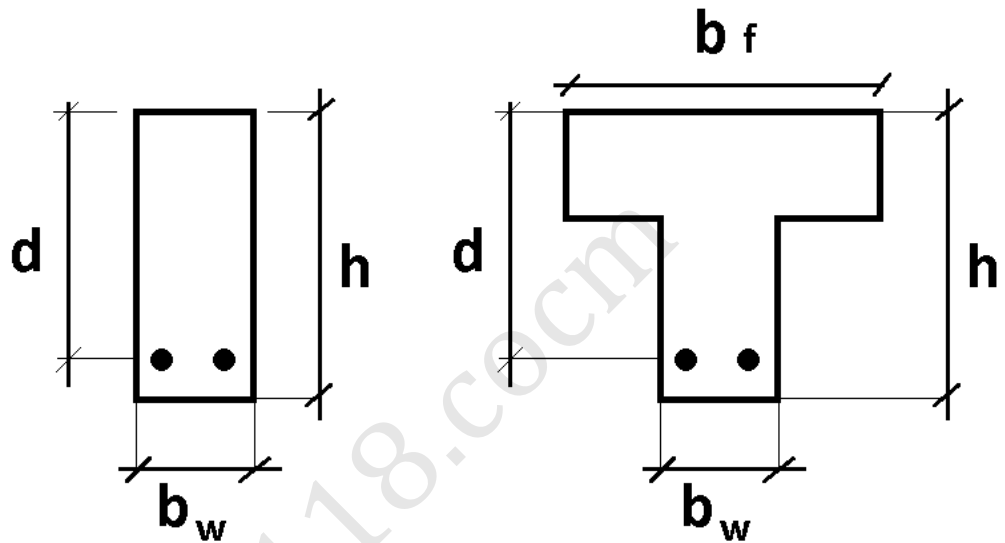
جزئیات دقیق‌تر مطابق بند ۲-۳-۱۵-۹ محاسبه نمود.

۳-۱۵-۹-۱ برای اعضای که تحت اثر برش و خمش قرار دارند:

$$V_c = v_c b_w d \quad (۳-۱۵-۹)$$

در این رابطه V_c با استفاده از رابطه (۴-۱۵-۹) محاسبه می‌شود:

$$v_c = \cdot / ۲ \varphi_c \lambda \sqrt{f_c} \quad (۴-۱۵-۹)$$



۲-۱-۳-۱۵-۹ برای اعضای که تحت اثر برش و خمش و فشار محوری قرار دارند:

$$V_c = v_c \left(1 + \frac{N_u}{12 A_g} \right) b_w d \quad (۵-۱۵-۹)$$

۳-۱-۳-۱۵-۹ برای اعضای که تحت اثر همزمان برش، خمش و کشش محوری قرار دارند:

$$V_c = v_c \left(1 + \frac{N_u}{3 A_g} \right) b_w d \geq \cdot \quad (۶-۱۵-۹)$$

در این رابطه، N_u منفی است.



۲-۳-۱۵-۹ مقدار V_c را می‌توان با جزئیات دقیق تر مطابق بندهای ۱-۲-۳-۱۵-۹ و ۲-۲-۳-۱۵-۹ محاسبه نمود.

۱-۲-۳-۱۵-۹ برای اعضایی که تحت اثر همزمان برش و خمش قرار دارند:

$$V_c = (0.95v_c + 12\rho_w \frac{V_u d}{M_u}) b_w d \quad (7-15-9)$$

مقدار V_c در هر حال نباید بزرگتر از $1/75v_c b_w d$ در نظر گرفته شود.

در محاسبه V_c از رابطه (۷-۱۵-۹) کمیت $\frac{V_u d}{M_u}$ نباید بزرگتر از واحد اختیار شود. لنگر خمشی

نهایی M_u لنگری است که همزمان با نیروی برشی نهایی V_u بر مقطع مورد نظر اثر می‌کند.

۲-۲-۳-۱۵-۹ برای اعضایی که تحت اثر همزمان برش و خمش و فشار محوری قرار دارند:

در این حالت برای محاسبه V_c می‌توان رابطه (۷-۱۵-۹) را به کار برد با این تفاوت که در آن به جای M_u مقدار M_m از رابطه (۸-۱۵-۹) را جایگزین نموده و کمیت $\frac{V_u d}{M_u}$ را نیز به مقدار واحد محدود نکرد.

$$M_m = M_u - N_u \left(\frac{4h-d}{8} \right) \quad (8-15-9)$$

مقدار V_c در هر حال نباید بزرگتر از مقدار به دست آمده از عبارت (۹-۱۵-۹) در نظر گرفته شود:

$$1/75v_c \sqrt{1 + \frac{N_u}{3A_g}} b_w d \quad (9-15-9)$$

در صورتی که مقدار M_m در رابطه (۸-۱۵-۹) منفی گردد، V_c معادل مقدار حاصل از عبارت (۹-۱۵-۹) منظور می‌گردد.



۲۴- یک مقطع بتن مسلح تحت اثر برش و خمش قرار دارد. چنانچه نیروی محوری نهایی فشاری برابر $N_u = 6A_g$ لیز اضافه شود، بدون استفاده از جزئیات دقیق تر، نیروی برشی مقاوم تأمین شده توسط بتن مقطع چند برابر خواهد شد؟

- ۱) ۰.۵ ۲) ۳ ۳) ۱.۵ ۴) ۱

گزینه ۳

$$\frac{V_{c2}}{V_{c1}} = \left(1 + \frac{N_u}{12A_g}\right) = 1 + \frac{1}{2} = 1.5$$

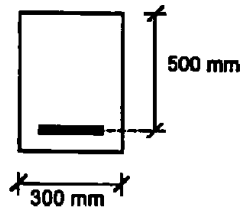
۵۲- در مورد نیروی برشی مقاوم تأمین شده توسط بتن (V_c) اعضای که تحت اثر نیروی برشی و لنگر خمشی و نیروی محوری قرار دارند، گزینه صحیح را انتخاب کنید.

- ۱) نیروی محوری فشاری، مقدار V_c را افزایش و نیروی محوری کششی، مقدار V_c را کاهش می‌دهد.
 ۲) نیروی محوری فشاری، مقدار V_c را کاهش و نیروی محوری کششی، مقدار V_c را افزایش می‌دهد.
 ۳) نیروی محوری فشاری و نیروی محوری کششی هر دو، مقدار V_c را افزایش می‌دهند.
 ۴) نیروی محوری تأثیری بر نیروی مقاوم برشی V_c ندارد.

گزینه ۱

۲۷- مقدار نیروی برشی تأمین شده توسط بتن برای عضو بتن آرمه که تحت اثر همزمان برش و خمش قرار دارد، با جزئیات دقیق تر، در صورتیکه: $b = 300 \text{ mm}$ ، $d = 500 \text{ mm}$ ، $A_s = 5\Phi 25$ ، $M_u = 100 \text{ kN.m}$ ، $V_u = 100 \text{ kN}$ رده بتن C25 و نوع فولاد S400 باشد به کدامیک از مقادیر زیر بر حسب kN نزدیک تر است؟ M_u و V_u همزمان بر مقطع عضو اثر می‌کنند و $\phi_c = 0.65$ فرض

شود.



۱) 72

۲) 170

۳) 107

۴) 85

گزینه ۳

با توجه به رابطه ۹-۱۵-۷ داریم:

$$V_c = \left(0.95 \times 0.2 \times 0.65 \times \sqrt{25} + 12 \times \frac{5 \times \pi \times 12.5^2}{300 \times 500} \times \min\left(\frac{100 \times 0.5}{100}, 1\right)\right) \times 300 \times 500 = 107 \text{ kN}$$

مقدار فوق نباید بیشتر از مقدار زیر منظور شود:

$$V_c = 1.75(0.2 \times 0.65 \times \sqrt{25}) \times 300 \times 500 = 170 \text{ kN}$$

۲۱- تیری با مقطع مستطیلی به عرض ۳۰۰ میلی‌متر و ارتفاع مؤثر ۵۰۰ میلی‌متر با بتن درجا مفروض است. در صورتی که آرماتور کششی $4\Phi 25$ ، رده بتن C25، نوع فولاد S400 و نیروی برشی و لنگر خمشی در مقطع موردنظر برابر $V_u = 300$ kN و $M_u = 100$ kN.m باشد، نسبت مقدار V_c (با جزییات دقیق‌تر) مقطع تیر به مقدار V_c (فرمول ساده‌تر) آن مقطع به کدامیک از مقادیر زیر نزدیک‌تر است؟

۱. ۱.۱۰ (۱) ۲. ۱.۲۰ (۲) ۳. ۱.۳۰ (۳) ۴. ۱.۴۰ (۴)

گزینه ۲

رابطه تقریبی:

$$V_c = v_c b d = 0.2 \times 0.65 \times \sqrt{25} \times 300 \times 500 = 0.65 \times b d = 97500 \text{ N} = 97.5 \text{ kN}$$

رابطه دقیق:

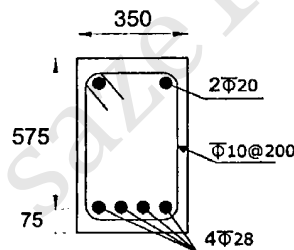
$$\frac{V_u d}{M_u} = \frac{300 \times 0.5}{100} = 1.5 > 1 \rightarrow \frac{V_u d}{M_u} = 1$$

$$\rho_w = \frac{4 \times 3.14 \times 12.5^2}{300 \times 500} = 0.013$$

$$V_c = \left(0.95 v_c + 12 \rho_w \frac{V_u d}{M_u} \right) \times 300 \times 500 = (0.95 \times 0.65 + 12 \times 0.013 \times 1) \times 300 \times 500 = 116.025 \text{ kN}$$

$$\frac{116.025}{97.5} = 1.19$$

۳۴- یک مقطع بتنی درجا با شکل مقابل تحت نیروی برشی نهایی ۱۵۰ kN و نیروی محوری نهایی ۲۵۰ kN قرار دارد. نسبت نیروی برشی مقاوم تأمین شده توسط بتن در حالتی که نیروی محوری به صورت فشاری وارد شود، به حالتی که نیروی محوری به صورت کششی وارد شود، به کدامیک از مقادیر زیر نزدیک‌تر است؟ (رده بتن C25، فولاد میلگردها S400 هستند. ابعاد روی شکل به میلی‌متر است.)



۱. ۱.۰ (۱)

۲. ۱.۳ (۲)

۳. ۱.۷ (۳)

۴. ۲.۰ (۴)

گزینه ۳

$$\left. \begin{aligned} V_{c-comp} &= v_c \left(1 + \frac{N_u}{12A_g} \right) b_w d \\ V_{c-tension} &= v_c \left(1 + \frac{N_u}{3A_g} \right) b_w d \end{aligned} \right\} \frac{V_{c-comp}}{V_{c-tension}} = \frac{\left(1 + \frac{N_u}{12A_g} \right)}{\left(1 + \frac{N_u}{3A_g} \right)} = \frac{\left(1 + \frac{250000}{12 \times 350 \times 650} \right)}{\left(1 - \frac{250000}{3 \times 350 \times 650} \right)} = 1.7$$

۲۶- یک عضو بتن آرمه با مقطع مستطیلی شکل ($d = 600 \text{ mm}$, $b = 400 \text{ mm}$) و دارای $8\Phi 20$ به عنوان آرماتور کششی به طور همزمان تحت اثر لنگر خمشی $M_u = 120 \text{ kN.m}$ و نیروی برشی $V_u = 240 \text{ kN}$ قرار دارد. در صورتیکه نوع بتن C20 و رده فولاد S400 باشد، مقدار نیروی برشی تأمین شده توسط بتن برحسب کیلونیوتن با جزئیات دقیق تر به کدامیک از مقادیر زیر نزدیک تر است؟

- ۱) 163 ۲) 184 ۳) 156 ۴) 169

گزینه ۱

$$v_c = 0.2 \times 0.65 \times \sqrt{20} = 0.58 \text{ MPa}$$

در رابطه دقیق مقدار $\frac{V_u d}{M_u}$ نباید بزرگتر از یک منظور شود. کنترل مقدار $\frac{V_u d}{M_u}$:

$$\frac{V_u d}{M_u} = \left(\frac{240 \times 0.6}{120} \right) = 1.2$$

مقدار $\frac{V_u d}{M_u}$ بیش از یک می باشد و بنابراین در رابطه دقیق به جای $\frac{V_u d}{M_u}$ باید مقدار یک قرار داده شود:

$$V_c = \left(0.95 \times 0.58 + 12 \times \left(\frac{8 \times 314}{400 \times 600} \right) (1) \right) \times 400 \times 600 = 162 \text{ kN}$$

۲۷- شالوده منفرد با بتن از رده C30 را در نظر بگیرید. اگر در نظر باشد که از بتن C25 استفاده شده و ابعاد پلان شالوده تغییر داده نشود، مقدار عمق مؤثر d (فاصله دورترین تار فشاری تا مرکز سطح آرماتور کششی) حدوداً چند درصد اضافه شود که نیروی برشی مقاوم تأمین شده یک طرفه توسط بتن از طرح اولیه کمتر نشود؟ (از رابطه ساده تر مقاومت برشی استفاده شود).

- ۱) 20 ۲) 5 ۳) 10 ۴) 12

گزینه ۳

$$(0.2\phi_c\sqrt{30})bd_1 = (0.2\phi_c\sqrt{25})bd_2 \quad \rightarrow \quad \sqrt{30}d_1 = \sqrt{25}d_2 \quad \rightarrow \quad 1.095d_1 = d_2$$

۳۴- در خصوص تأثیر نیروی محوری فشاری بر روی برش مقاوم یک مقطع بتنی، کدام یک از جملات زیر صحیح می باشد؟

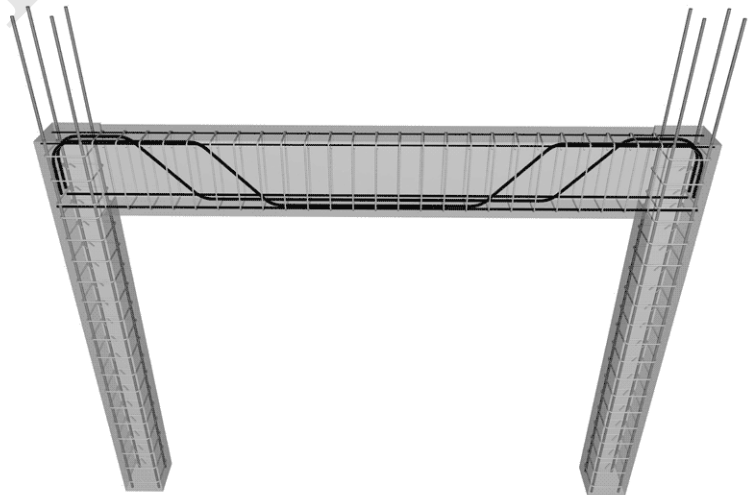
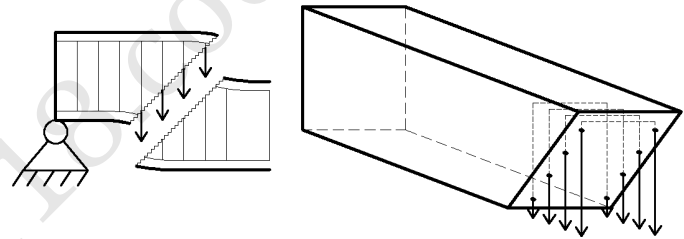
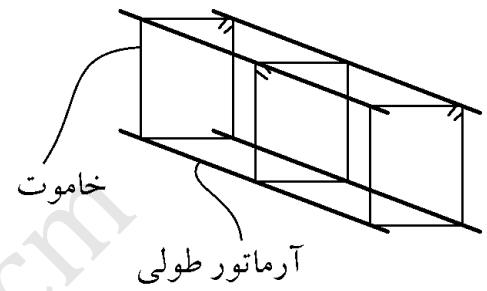
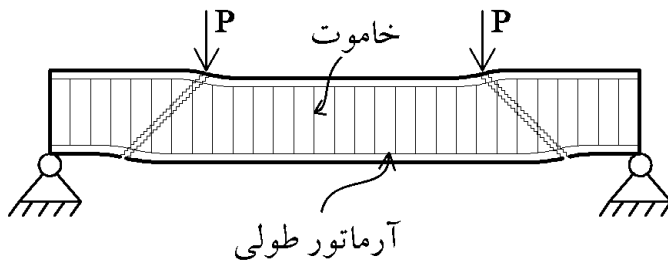
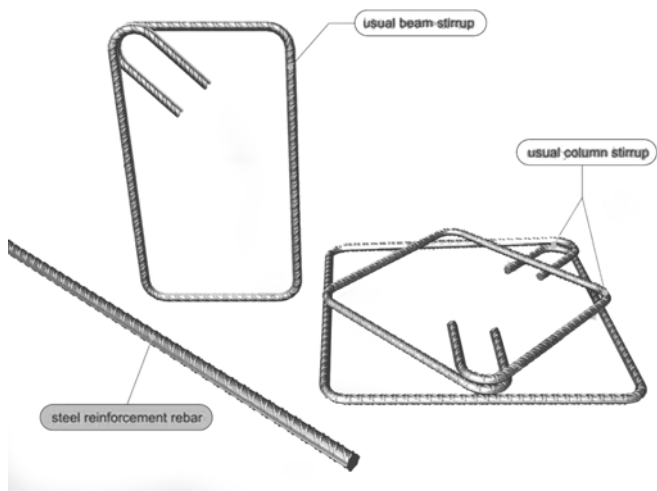
۱) نیروی فشاری بر برش مقاوم تأثیر مستقیم ندارد.

۲) در مقطعی که نسبت برش به لنگر کم باشد، نیروی برشی مقاوم افزایش می یابد.

۳) نیروی محوری فشاری، برش مقاوم مقطع را افزایش می دهد.

۴) نیروی محوری فشاری، برش مقاوم مقطع را کاهش می دهد.

گزینه ۳

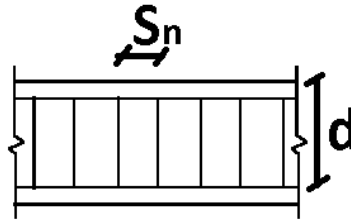


۹-۱۵-۴-۲ نیروهای برشی مقاوم انواع آرماتورها

مقدار V_s در حالات مختلف براساس بندهای ۹-۱۵-۴-۲ تا ۹-۱۵-۴-۶ محاسبه می‌شوند.

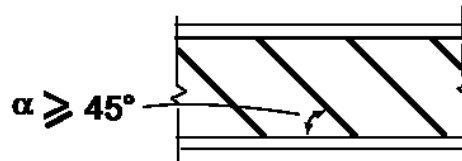
۹-۱۵-۴-۱ وقتی که از آرماتور برشی عمود بر محور عضو استفاده می‌شود:

$$V_s = \phi_s A_{sv} f_{yv} \frac{d}{S_n} \quad (10-15-9)$$



۹-۱۵-۴-۲ وقتی که از خاموت‌های مایل به عنوان آرماتورهای برشی استفاده می‌شود:

$$V_s = \phi_s A_{sv} f_{yv} (\sin \alpha + \cos \alpha) \frac{d}{S_n} \quad (11-15-9)$$



۹-۱۵-۴-۳ وقتی که آرماتور برشی شامل یک میلگرد منفرد یا یک ردیف میلگردهای متوازی باشد که همگی در فاصله‌ای یکسان از تکیه‌گاه خم شده باشند:

$$V_s = \phi_s A_{sv} f_{yv} \sin \alpha \quad (12-15-9)$$

مقدار V_s در این حالت نباید بیشتر از $1/5 V_c b_w d$ در نظر گرفته شود.



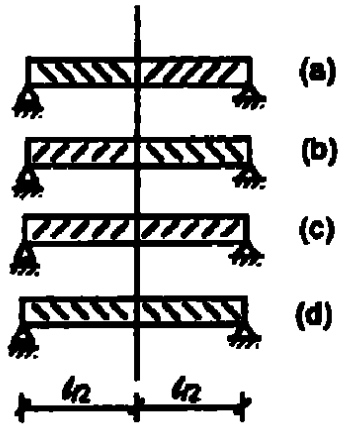
۹-۱۵-۴-۴ وقتی آرماتور برشی شامل یک سری میلگردهای خم شده متوازی در فواصل مختلف از تکیه‌گاه باشد، مقدار V_s برابر 0.75 مقدار بدست آمده از رابطه (۹-۱۵-۱۱) در نظر گرفته می‌شود. در این حالت مقدار V_s نباید بیشتر از مقدار $2/5 V_c b_w d$ اختیار شود.



۹-۱۵-۴-۵ آرماتورهای طولی خم شده را تنها در سه چهارم طول ناحیه مورب متقارن به مرکز آنها، می‌توان به عنوان آرماتور برشی موثر تلقی نمود. فواصل این آرماتورها باید طوری انتخاب شود که ضابطه بند ۹-۱۵-۴-۲ در طولی معادل سه چهارم طول ناحیه مورب (متقارن نسبت به مرکز) میلگردها عملی گردد.

۹-۱۵-۴-۶ در صورتی که بیش از یک نوع آرماتور برشی در یک ناحیه از عضوی مورد استفاده قرار گیرد، مقدار V_s برابر مجموع مقادیر نظیر محاسبه شده برای انواع مختلف آرماتورها می‌باشد.

۳۵- در یک تیر با تکیه‌گاه‌های ساده تحت اثر بار گسترده ثقلی یکنواخت از نظر آرایش آرماتورهای برشی، گزینه صحیح را انتخاب نمایید؟



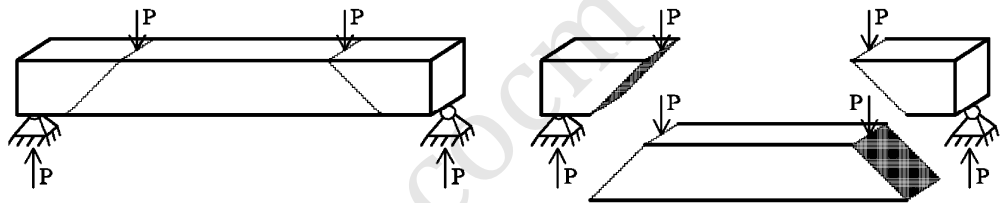
(a) ۱

(d) ۲

(c) ۳

(b) ۴

با توجه به نحوه ترک خوردن تیرهای بتنی تحت بار ثقلی که در شکل زیر نشان داده شده است، خاموت‌ها باید عمود بر راستای ترک‌ها قرار داده شوند تا بتوانند ترک‌ها را بدوزند. بنابراین گزینه ۱ صحیح است.



saze118.com



۳-۴- خاموت حداقل

۹-۱۵-۶-۳ حداقل آرماتور برشی

۹-۱۵-۶-۳-۱ در تمامی اعضای خمشی بتن آرمه‌ای، به غیر از موارد مندرج در بند ۹-۱۵-۶-۳-۲، که در آنها مقدار V_u از نصف مقدار V_c تجاوز کند، باید آرماتور برشی به کار برده شود. مقدار آرماتور برشی حداقل از رابطه (۹-۱۵-۱۳) به دست می‌آید:

$$A_{svmin} = 0.06 \sqrt{f_c} \frac{b_w S_n}{f_{yv}} \quad (9-15-13)$$

۹-۱۵-۶-۳-۲ در موارد زیر ضوابط مربوط به بخش‌های مربوطه ملاک عمل خواهد بود.

الف) دال‌ها و شالوده‌ها

ب) سقف‌های ساخته شده با سیستم تیرچه‌های بتنی مطابق تعریف بند ۹-۱۴-۶-۲

پ) تیرهایی که ارتفاع آنها کمتر از ۲۵۰ میلی‌متر است.

ت) تیرهایی که به صورت یکپارچه با دال ریخته شده و ارتفاع کل آنها کمتر از دو و نیم برابر ضخامت دال، نصف پهنای جان و ۶۰۰ میلی‌متر باشد.

۹-۱۵-۶-۳-۳ چنانچه بتوان به کمک آزمایش‌های قابل قبول نشان داد که در صورت حذف آرماتور برشی، مقاطع مورد نظر مقاومت‌های خمشی و برشی لازم را خواهند داشت، می‌توان ضابطه بند ۹-۱۵-۶-۳-۱ را رعایت نکرد. در این آزمایش‌ها باید اثر نشست‌های نامساوی، وارفتگی، جمع‌شدگی و تغییر درجه حرارت محیط را براساس ارزیابی واقعی در شرایط بهره‌برداری در نظر گرفت.

۹-۱۵-۶-۳-۴ چنانچه براساس بند ۹-۱۵-۷-۱ طراحی برای پیچش لازم باشد، حداقل سطح مقطع خاموت برشی و پیچشی بسته در مجموع از رابطه (۹-۱۵-۱۴) بدست می‌آید.

$$(A_{sv} + 2A_t)_{min} = 0.06 \sqrt{f_c} \frac{b_w S_n}{f_{yv}} \quad (9-15-14)$$

این آرماتورها باید از نوع خاموت بسته باشد، ضمناً تعبیه حداقل فولاد پیچشی طولی نیز الزامی است.



۹-۱۵-۲ حالت حدی نهایی مقاومت در برش

۹-۱۵-۲-۱ در مقاطع تحت اثر برش، کنترل حالت حدی مقاومت باید بر اساس رابطه (۹-۱۵-۱) صورت گیرد:

$$V_u \leq V_r \quad (۹-۱۵-۱)$$

در این رابطه V_u نیروی برشی مقاوم مقطع است که از تحلیل سازه تحت اثر بار نهایی به دست می‌آید و V_r مطابق بند ۹-۱۵-۲-۲ محاسبه می‌شود.

۹-۱۵-۲-۲ مقدار V_r از رابطه (۹-۱۵-۲) محاسبه می‌شود:

$$V_r = V_c + V_s \quad (۹-۱۵-۲)$$

مقادیر V_c و V_s بر اساس ضوابط قسمت‌های ۹-۱۵-۳ و ۹-۱۵-۴ محاسبه می‌شوند.

۹-۱۵-۳ مقدار V_r نباید بیشتر از $0.25f_{cd}b_wd$ در نظر گرفته شود. \Rightarrow

۹-۱۵-۱۰ محدودیت‌های آرماتورهای پیچشی

۹-۱۵-۱۰-۷ حداکثر تنش در مقاطع قوطی شکل از رابطه (۹-۱۵-۲۱) و در مقاطع توپر از رابطه (۹-۱۵-۲۲) بدست می‌آید.

$$\frac{V_u}{b_w d} + \frac{T_u P_h}{\sqrt{A_{oh}}} \leq 0.25 f_{cd} \quad (۹-۱۵-۲۱)$$

$$\Rightarrow \sqrt{\left(\frac{V_u}{b_w d}\right)^2 + \left(\frac{T_u P_h}{\sqrt{A_{oh}}}\right)^2} \leq 0.25 f_{cd} \quad (۹-۱۵-۲۲)$$

۶-۳- فواصل خاموت ها

۳-۶-۱- ضوابط عمومی (تیر و ستون)

۹-۱۵-۶-۴ حداکثر فواصل خاموت برشی

۹-۱۵-۶-۴-۱ فاصله بین خاموت‌های برشی عمود بر محور عضو نباید از $\frac{d}{4}$ بیشتر باشد.

۹-۱۵-۶-۴-۲ فاصله بین خاموت‌های مایل و یا میلگردهای طولی خم شده باید چنان باشد که هر

خط ۴۵ درجه‌ای که به طرف عکس‌العمل از وسط مقطع، $\frac{d}{4}$ تا میلگردهای کششی طولی رسم

شود، حداقل به وسیله یک ردیف از آرماتورهای برشی قطع گردد.

۹-۱۵-۶-۴-۳ در صورتی که مقدار V_u بیشتر از $0.125\phi_c b_w d$ باشد، حداکثر فواصل داده شده در

بندهای ۹-۱۵-۶-۴-۱ و ۹-۱۵-۶-۴-۲ باید به نصف تقلیل داده شوند.

۹-۱۵-۱۰ محدودیت‌های آرماتورهای پیچشی

۹-۱۵-۱۰-۵ حداکثر فاصله بین خاموت‌های بسته پیچشی از رابطه (۹-۱۵-۲۰) تعیین می‌گردد:

$$S_{\max} = \min\left(\frac{P}{8}, 300\right) \quad (9-15-20)$$

saze118.com



۴-۲۳-۹ ضوابط ساختمان‌های با شکل‌پذیری زیاد

۱-۴-۲۳-۹ اعضای تحت خمش در قاب‌ها ($N_u \leq 0.15 f_{cd} A_g$)

۳-۴-۲۳-۹ آرماتور عرضی

۴-۲۳-۹-۱-۴-۱-۳-۱ در اعضای خمشی در طول قسمت‌های بحرانی که در زیر مشخص می‌شوند، آرماتور عرضی باید از نوع **تنگ ویژه** بوده و شرایط آن مطابق بند ۲-۳-۱-۴-۲۳-۹ در نظر گرفته شود، مگر آنکه طراحی برای برش نیاز به آرماتور بیشتری را ایجاب کند:

الف- در طولی معادل دو برابر ارتفاع مقطع از بر تکیه‌گاه به سمت وسط دهانه

ب- در طولی معادل دو برابر ارتفاع مقطع در دو سمت مقطعی که در آن امکان تشکیل مفصل پلاستیک در اثر تغییر مکان جانبی غیرالاستیک قاب وجود داشته باشد.

پ- در طولی که در آن برای تأمین ظرفیت خمشی مقطع به میلگرد فشاری نیاز باشد.

۴-۲۳-۹-۲-۳-۱-۴-۲۳-۹ **تنگ‌های ویژه** و فواصل آنها از یکدیگر باید دارای شرایط (الف) تا (پ) این بند باشند:

الف- قطر تنگ‌ها کمتر از ۸ میلی‌متر نباشد.

ب- فاصله تنگ‌ها از یکدیگر بیشتر از مقداری: یک‌چهارم ارتفاع مؤثر مقطع، ۸ برابر قطر کوچکترین میلگرد طولی، ۲۴ برابر قطر خاموت‌ها و ۳۰۰ میلی‌متر اختیار نشود.

پ- فاصله اولین تنگ از بر تکیه‌گاه بیشتر از ۵۰ میلی‌متر نباشد.

۴-۲۳-۹-۳-۱-۴-۲۳-۹ در قسمت‌هایی از طول عضو خمشی که مطابق ضابطه بند ۱-۳-۱-۴-۲۳-۹

تنگ ویژه به کار برده می‌شود، میلگردهای طولی در محیط مقطع باید دارای تکیه‌گاه عرضی باشند.

۴-۲۳-۹-۴-۳-۱-۴-۲۳-۹ در قسمت‌هایی از طول عضو خمشی که به تنگ ویژه نیاز نیست، خاموت‌ها باید

در دو انتها دارای قلاب ویژه بوده و فاصله آنها از یکدیگر کمتر یا مساوی نصف ارتفاع مؤثر باشد.

۴-۲۳-۹-۵-۳-۱-۴-۲۳-۹ **تنگ‌های ویژه** در اعضای خمشی را می‌توان با دو قطعه میلگرد ساخت. یک

میلگرد به شکل U که در دو انتها دارای قلاب ویژه باشند و میلگرد دیگر به شکل قلاب دوخت که

با میلگرد اول یک تنگ بسته تشکیل دهد. خم ۹۰ درجه قلاب‌های دوخت متوالی که یک میلگرد

طولی را در بر می‌گیرند، باید بطور یک در میان در دو سمت عضو خمشی قرار داده شوند. چنانچه

میلگردهای طولی که توسط قلاب‌های دوخت نگهداری شده‌اند در داخل یک دال که تنها در یک

سمت عضو خمشی قرار دارد محصور باشند، خم ۹۰ درجه قلاب‌های دوخت را می‌توان در آن

سمت، در دال، قرار داد.

۳-۲۳-۹ ضوابط ساختمان‌های با شکل‌پذیری متوسط

۱-۳-۲۳-۹ اعضای تحت خمش در قاب‌ها ($N_u \leq 0.15 f_{cd} A_g$)

۲-۱-۳-۲۳-۹ آرماتورهای طولی و عرضی

۴-۲-۱-۳-۲۳-۹ در اعضای خمشی در طول قسمت‌های بحرانی که در زیر مشخص می‌شوند باید خاموت بسته مطابق ضوابط بند ۵-۲-۱-۳-۲۳-۹ به کار برده شود، مگر آنکه طراحی برای برش نیاز به آرماتور بیشتری را ایجاب کند:

الف- در طولی معادل دو برابر ارتفاع مقطع از بر تکیه‌گاه به سمت وسط دهانه

ب- در طولی که در آن برای تأمین ظرفیت خمشی مقطع به آرماتور فشاری نیاز باشد.

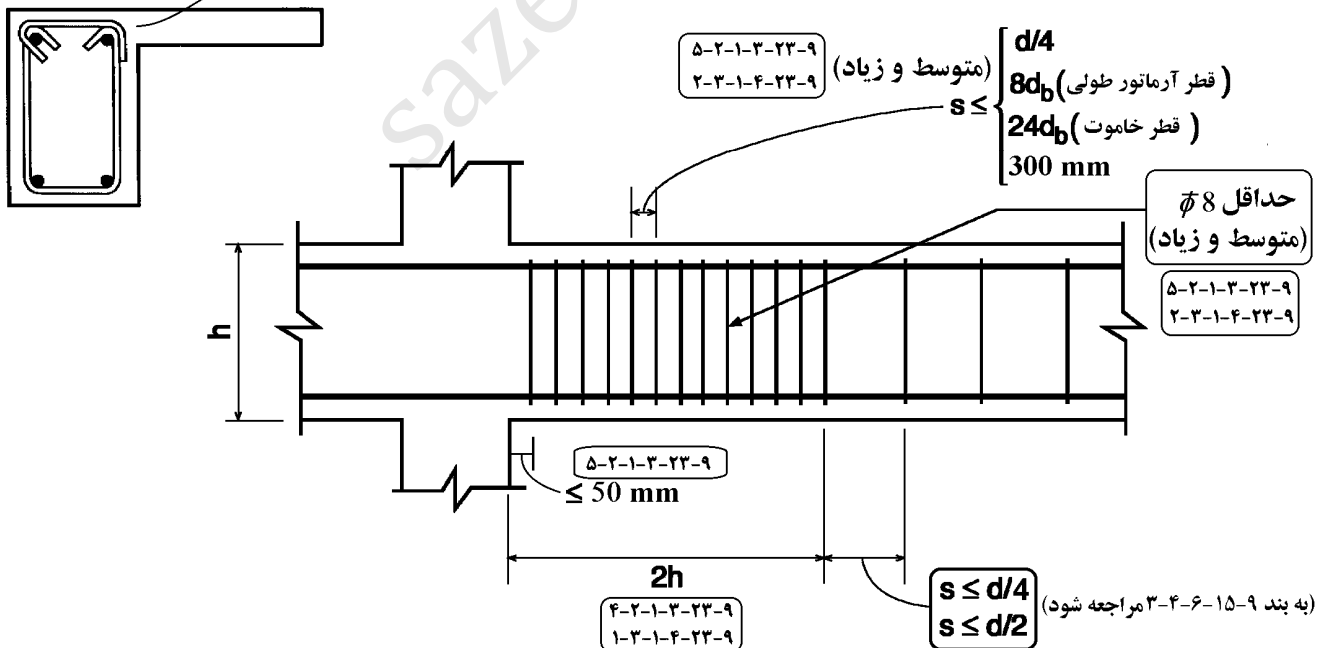
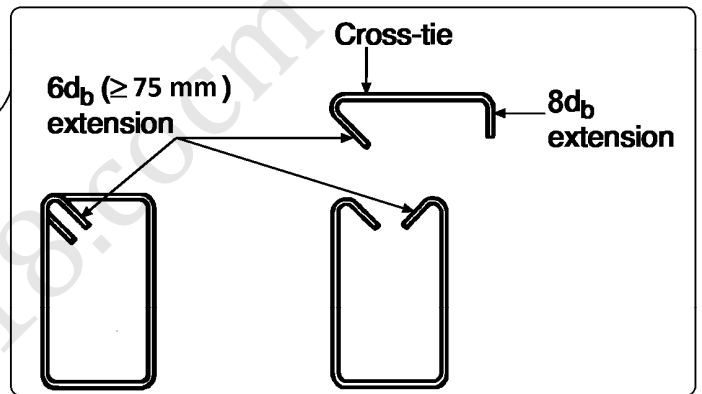
۴-۲-۱-۳-۲۳-۹ خاموت‌ها و فواصل آنها از یکدیگر باید دارای شرایط (الف) و (ب) این بند باشند:

الف- قطر خاموت‌ها کمتر از ۸ میلی‌متر نباشد.

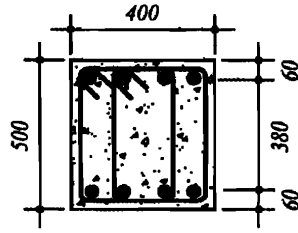
ب- فاصله خاموت‌ها از یکدیگر بیشتر از مقداری: یک‌چهارم ارتفاع مؤثر مقطع، ۸ برابر قطر کوچکترین آرماتور طولی، ۲۴ برابر قطر خاموت‌ها و ۳۰۰ میلی‌متر اختیار نشود.

پ- فاصله اولین خاموت از بر تکیه‌گاه بیشتر از ۵۰ میلی‌متر نباشد.

۴-۲-۱-۳-۲۳-۹ در قسمت‌هایی از طول عضو خمشی که مطابق ضابطه بند ۱-۳-۱-۴-۲۳-۹ خاموت‌گذاری نمی‌شود، فاصله خاموت‌ها از یکدیگر نباید بیشتر از نصف ارتفاع مؤثر مقطع اختیار شود.



۲۰- فرض کنید مقدار V_u در طول یک تیر بتنی ثابت و برابر ۴۰۰ کیلونیوتن است. چنانچه تیر مذکور مربوط به یک ساختمان بتنی با شکل پذیری متوسط بوده و بتن از رده C25 باشد، فاصله خاموت‌های برشی عمود بر محور تیر در خارج از ناحیه بحرانی تیر، برحسب میلی‌متر حداکثر چقدر می‌تواند باشد؟ (ابعاد مقطع به میلی‌متر است).



(۱) 250

(۲) 220

(۳) 125

(۴) 110

گزینه ۴

$$V_c = 0.2\phi_c\sqrt{f_c}bd = 0.2 \times 0.65 \times \sqrt{25} \times 400 \times 440 = 114400N = 114.4 kN$$

$$(V_u = 400 kN) > (0.125 \phi_c f_c b d = 0.125 \times .65 \times 25 \times 400 \times 440 = 357.5 kN) \rightarrow S < \frac{d}{4} = 110 mm$$

۵۰- در یک قاب خمشی با شکل‌پذیری زیاد، ابعاد مقطع یکی از ستون‌های طبقه بام برابر $500 \times 500 mm$ ، $d=440 mm$ است. چنانچه حداکثر نیروی محوری نهایی مؤثر به این ستون برابر $500 kN$ ، قطر میلگردهای عرضی برابر $10 mm$ ، قطر میلگردهای طولی برابر $25 mm$ ، نوع فولاد S400 و رده بتن C25 باشد، بدون توجه به نیازهای محاسباتی حداکثر فاصله میلگردهای عرضی در نواحی بحرانی این عضو به کدامیک از مقادیر زیر نزدیک‌تر است؟

(۴) 200 mm

(۳) 150 mm

(۲) 125 mm

(۱) 100 mm

گزینه ۱

ابتدا باید بررسی شود که عضو مورد نظر عضو فشاری محسوب می‌شود یا نه:

$$N_u = 500 kN \quad \left. \begin{array}{l} \\ \\ \end{array} \right\} N_u < 0.15f_{cd}A_g$$

$$0.15f_{cd}A_g = 0.15 \times 0.65 \times 25 \times 500 \times 500 = 609.375$$

با توجه به اینکه نیروی محوری کمتر از مقدار عنوان شده می‌باشد، عضو یک عضو خمشی محسوب می‌شود و ضوابط مربوط به اعضای خمشی را باید ارضا کند:

$$S < \text{Min} \left(\frac{440}{4}, 8 \times 25, 24 \times 10, 300 \right) = 110 mm$$

۲۷- یک عضو تحت خمش در یک قاب بتن مسلح با شکل پذیری زیاد که ابعاد کلی مقطع $b=300\text{ mm}$ و $h=500\text{ mm}$ می باشد، با توجه به دیگرام لنگر خمشی و نیروی برشی به دست آمده از تحلیل سازه به صورت زیر در تمام طول عضو مسلح گردیده است. آرماتور فوقانی $3\Phi 20$ و آرماتور تحتانی $2\Phi 20$ و خاموت بسته $\Phi 10 @ 150\text{ mm}$ می باشند. در صورتی که پوشش بتن برابر 45 mm و نوع بتن C30 و رده فولاد S400 باشد، گزینه صحیح را انتخاب کنید؟

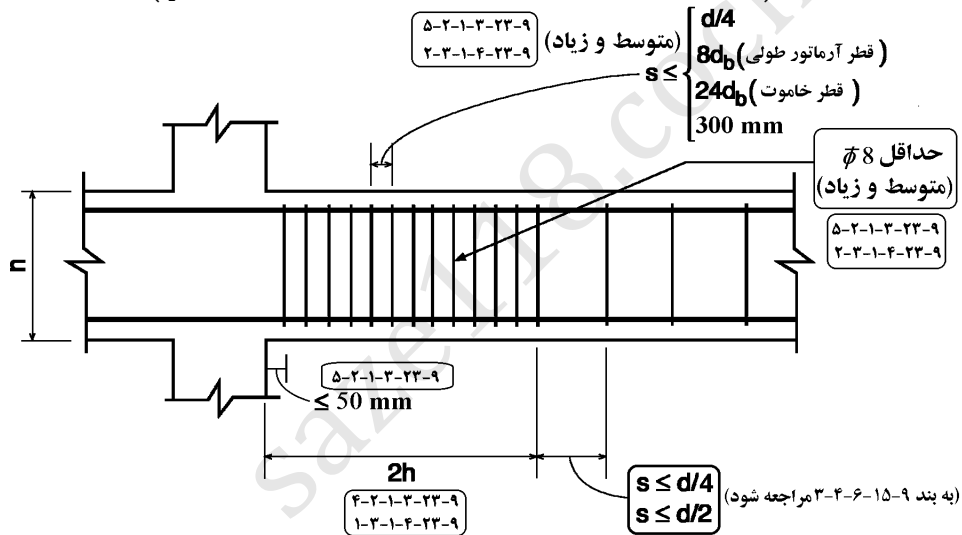
- (۱) آرماتور طولی تحتانی و فوقانی از نظر حداکثر سطح مقطع، قابل قبول نیستند.
- (۲) آرماتور طولی تحتانی مقطع از نظر حداقل سطح مقطع، قابل قبول نیست.
- (۳) آرماتور طولی فوقانی مقطع از نظر حداقل سطح مقطع، قابل قبول نیست.
- (۴) آرماتور برشی به کار برده شده قابل قبول نیست.

گزینه ۴

با توجه به شکل زیر فواصل آرماتورهای عرضی در انتهای تیرهای ویژه و متوسط نباید از $d/4$ فراتر رود. بنابراین حداکثر فاصله آرماتورهای عرضی در تیر برابر است با:

$$\frac{d}{4} = \frac{(500 - 45 - 10 - 10)}{4} = 108.75\text{ mm}$$

$$S < \text{Min} \left(\frac{d}{4} = 108.75\text{ mm}, 8d_b = 160, 24d = 240, 300 \right) = 108.75\text{ mm}$$



تمرین: محاسبات ۸۹

۳۹- در نواحی بحرانی یک تیر بتنی با شکل پذیری متوسط با ارتفاع مؤثر ۶۰۰ میلی متر و دارای میلگردهای طولی با قطر ۲۰ میلی متر و خاموت با قطر ۸ میلی متر، حداکثر فاصله خاموت ها چقدر می تواند باشد؟

۱۵۰ mm (۲)

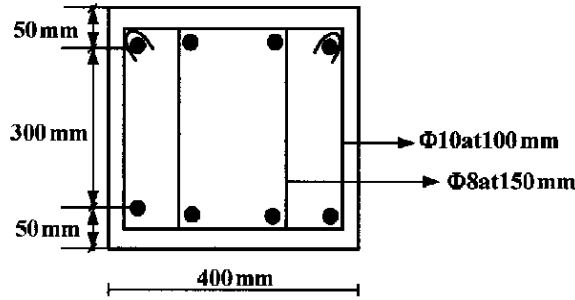
۱۶۰ mm (۱)

۲۰۰ mm (۳)

۲۰۰ mm (۳)

گزینه ۲

۳۱- نیروی برشی مقاوم مقطع تیر روبه‌رو، چند kN است؟ ($f_c = ۲۵\text{MPa}$ $f_y = ۳۰۰\text{MPa}$)



- ۱) ۱۹۲
۲) ۲۱۱
۳) ۲۱۹
۴) ۲۹۱

گزینه ۴

$$A_{\Phi 10} = 78.5 \text{ mm}^2$$

$$A_{\Phi 8} = 50.24 \text{ mm}^2$$

$$V_c = 0.2 \times 0.65 \times \sqrt{25} (400 \times 350) = 91 \text{ kN}$$

$$V_s = \left(\frac{78.5 \times 2}{100} + \frac{50.24 \times 4}{150} \right) \times 350 \times 0.85 \times 300 = 199.9 \text{ kN}$$

$$\left. \begin{array}{l} V_c = 91 \text{ kN} \\ V_s = 199.9 \text{ kN} \end{array} \right\} V = 291 \text{ kN}$$

کنترل خاموت حداقل:

$$\left(\frac{A_v}{s} = \frac{2 \times 3.14 \times 5^2}{100} + \frac{2 \times 3.14 \times 4^2}{150} = 2.24 \right) > \left(0.06 \sqrt{f_c'} \frac{b_w}{F_y} = 0.06 \sqrt{25} \frac{400}{300} = 0.4 \right) \quad OK$$

کنترل مقاومت برشی حداکثر:

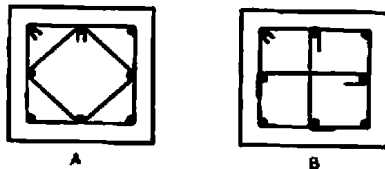
$$(V_r = V_c + V_s = 291 \text{ kN}) < (0.25 f_{cd}' b_w d = 0.25 \times 0.65 \times 25 \times 400 \times 350) = 568 \text{ kN} \quad OK$$

کنترل فاصله خاموت ها:

فواصل خاموت ها بیش از $\frac{d}{2} = \frac{350}{2} = 175 \text{ mm}$ می باشد و بنابراین برش وارد شده نباید بیش از مقدار زیر باشد:

$$V_u < 0.125 f_{cd}' b_w d = 284 \text{ kN}$$

۴۱- دو ستون با مقاطع A و B مفروضند، اگر غیر از آرایش تنگها، سایر مشخصات (بارگذاری، ابعاد، رده بتن، سایز، تعداد و نوع میلگردها، فواصل تنگها و...) کاملاً یکسان باشند. در خصوص مقاومت برشی این دو ستون، کدامیک از گزینه‌های زیر صحیح است؟



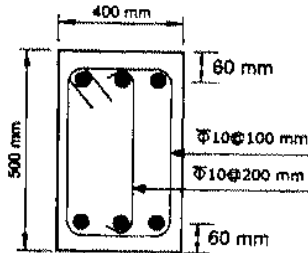
- ۱) مقاومت برشی هر دو ستون برابر است.
۲) مقاومت برشی ستون B بیش از ستون A می‌باشد.
۳) مقاومت برشی ستون A بیش از ستون B می‌باشد.
۴) مقاومت برشی هر دو ستون، فقط در بارگذاری‌های غیرلرزه‌ای برابر است.

گزینه ۳

$$(A_v)_A = 2\pi r^2 + 2\pi r^2 \sin 45 = 3.4\pi r^2$$

$$(A_v)_B = 3\pi r^2$$

۲۸- مقدار نیروی برشی مقاوم مقطع تیر بتنی درجا نشان داده شده در شکل زیر به کدامیک از مقادیر زیر نزدیکتر است؟ (بتن C25 و از نوع معمولی و فولاد خاموت ها S340 هستند. از اثر خمش و فشار محوری در تعیین مقاومت برشی صرف نظر شود)



247 kN (۱)

291 kN (۲)

363 kN (۳)

385 kN (۴)

گزینه ۳

$$V_r = V_c + V_s = 0.2\phi_c\sqrt{f_c}bd + \frac{A_v}{s}dF_{yd}$$

$$V_r = V_c + V_s = 0.2 \times 0.65\sqrt{25} \times 400 \times 440 + \left(\frac{2 \times 3.14 \times 5^2}{100} + \frac{3.14 \times 5^2}{200} \right) \times 440 \times 0.85 \times 340 = 364 \text{ kN}$$

کنترل خاموت حداقل:

$$\left(\frac{A_v}{s} = \frac{2 \times 3.14 \times 5^2}{100} + \frac{3.14 \times 5^2}{200} = 1.96 \right) > \left(0.06\sqrt{f_c} \frac{b_w}{F_y} = 0.06\sqrt{25} \frac{400}{340} = 0.35 \right) \quad OK$$

کنترل مقاومت برشی حداکثر:

$$(V_r = V_c + V_s = 364 \text{ kN}) < (0.25f'_{cd}b_wd = 0.25 \times 0.65 \times 25 \times 400 \times 440) = 715 \text{ kN} \quad OK$$

کنترل فاصله خاموت ها:

۹-۱۵-۶-۴ حداکثر فواصل خاموت برشی

۹-۱۵-۶-۱ فاصله بین خاموت های برشی عمود بر محور عضو نباید از $\frac{d}{۲}$ بیشتر باشد.

۹-۱۵-۶-۲ فاصله بین خاموت های مایل و یا میلگردهای طولی خم شده باید چنان باشد که هر

خط ۴۵ درجه ای که به طرف عکس العمل از وسط مقطع، $\frac{d}{۲}$ تا میلگردهای کششی طولی رسم

شود، حداقل به وسیله یک ردیف از آرماتورهای برشی قطع گردد.

۹-۱۵-۶-۳ در صورتی که مقدار V_u بیشتر از $0.۱۲۵\phi_c f_c b_w d$ باشد، حداکثر فواصل داده شده در

بندهای ۹-۱۵-۶-۱ و ۹-۱۵-۶-۲ باید به نصف تقلیل داده شوند.

با توجه به اینکه $(V_r = 364 \text{ kN}) > (0.125f'_{cd}b_wd = 0.125 \times 0.65 \times 25 \times 400 \times 440) = 357.5 \text{ kN}$ بنابراین درصورتی که نیروی وارد بر عضو (V_u) بیش از $0.125f'_{cd}b_wd$ شود باید فواصل خاموت ها کمتر از $\frac{d}{4} = \frac{440}{4} = 110 \text{ mm}$ باشد تا

بتوان از آنها استفاده کرد. در این صورت سنجاق های میانی که با فواصل ۲۰۰ قرار داده شده اند، غیر قابل استفاده خواهند بود.

نتیجه با توجه به اینکه در این مقطع از آرماتورهای عرضی با فواصل بیش از $\frac{d}{4}$ استفاده شده است، مقاومت برشی طراحی مقطع نبایدبیش از $0.125f'_{cd}b_wd$ منظور شود. بنابراین مقاومت طراحی برشی مقطع برابر خواهد بود با:

$$V_r = 0.125f'_{cd}b_wd = 357.5 \text{ kN}$$

که نزدیکترین گزینه به آن گزینه ۳ می باشد.

۴۴- نیروی برشی مقاوم تأمین شده توسط بتن در یک تیر بتن مسلح درجا با مقطع مستطیل براساس رابطه $V_c = 0.2 \phi_c \sqrt{f_c} b_w d$ بدست می آید. با توجه به رابطه مذکور حداکثر نیروی برشی مقاوم مقطع تیر (شامل سهم بتن و سهم فولاد برشی) حدوداً چه مقدار می تواند باشد؟ بتن از رده C25 و f_{cd} برابر $\phi_c f_c$ است.

- ۴) $4 V_c$ ۳) $6.25 V_c$ ۲) $9.50 V_c$ ۱) $25 V_c$

گزینه ۳

با افزایش خاموت، مقاومت برشی افزایش می یابد. ولی آیین نامه برای این افزایش محدودیتی قرار داده است. به طوریکه حداکثر مقاومت برشی (شامل مقاومت بتن و خاموت) نباید از مقدار زیر فراتر رود:

$$V_r < 0.25 f_{cd} b_w d = 0.25 \times 0.65 \times 25 b_w d = 4.0625 b_w d$$

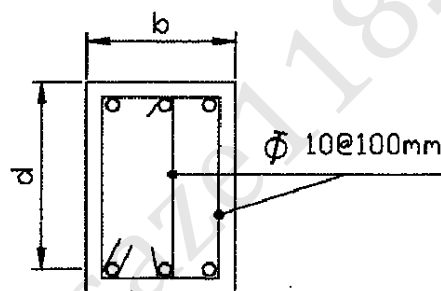
مقدار V_c برابر است با:

$$V_c = 0.2 \times 0.65 \times \sqrt{25} b_w d = 0.65 b_w d$$

بنابراین مقدار حداکثر نیروی برشی مقاوم مقطع برابر است:

$$V_r < (4.0625 b_w d = 6.25 V_c)$$

۳۵- در صورتی که $d=40 \text{ cm}$ ، $b=25 \text{ cm}$ و $f_c = 25 \text{ MPa}$ و $f_y = 400 \text{ MPa}$ و از آرماتورهای برشی عمود بر محور تیر مطابق شکل استفاده شده باشد، نیروی برشی مقاوم مقطع برحسب کیلونیوتن به کدام گزینه نزدیک تر است.



۱) 385

۲) 400

۳) 350

۴) 420

گزینه ۱

$$A_{\phi 10} = 78.5 \text{ mm}^2$$

$$\left. \begin{aligned} V_c &= 0.2 \times 0.65 \times \sqrt{25} (400 \times 250) = 65 \text{ kN} \\ V_s &= \left(\frac{78.5 \times 3}{100} \right) \times 400 \times 0.85 \times 400 = 320.28 \text{ kN} \end{aligned} \right\} V = 385.28 \text{ kN}$$

کنترل خاموت حداقل:

$$\left(\frac{A_v}{s} = \frac{3 \times 3.14 \times 5^2}{100} = 2.35 \right) > \left(0.06 \sqrt{f_c} \frac{b_w}{F_y} = 0.06 \sqrt{25} \frac{250}{400} = 0.1875 \right) \quad OK$$

کنترل مقاومت برشی حداکثر:

$$(V_r = V_c + V_s = 385.28 \text{ kN}) < (0.25 f'_{cd} b_w d = 0.25 \times 0.65 \times 25 \times 250 \times 400) = 406 \text{ kN} \quad OK$$

کنترل فاصله خاموت ها:

$$(V_r = 385 \text{ kN}) > (0.125 f'_{cd} b_w d = 203 \text{ kN}) \rightarrow (S = 100 \text{ mm}) \leq \left(\frac{d}{4} = \frac{400}{4} = 100 \text{ mm} \right) \quad OK$$

۲۳- در یک تیر بتن آرمه با آرماتور برشی، نیروی برشی مقاوم تمام عوامل به جز آرماتور برشی (V_c) نصف مقاومت ناشی از آرماتور برشی (V_s) می باشد. چنانچه فاصله آرماتورهای برشی در تیر به $\frac{2}{3}$ مقدار قبلی آن کاهش یابد و مقررات آیین نامه رعایت شده باشد، نسبت نیروی برشی مقاوم تیر در این حالت به حالت قبلی به کدامیک از اعداد زیر نزدیک تر است؟

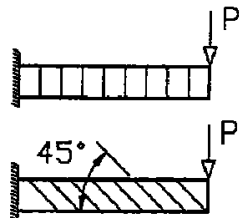
- ۱) 1.25 (۲) 1.33 (۳) 1.50 (۴) 1.75

گزینه ۲

$$V_r = V_c + V_s \quad \begin{cases} (V_r)_I = V_c + V_s = 0.5V_s + V_s = 1.5V_s \\ (V_r)_{II} = V_c + V_s = 0.5V_s + \frac{3}{2}V_s = 2V_s \end{cases} \rightarrow \frac{(V_r)_{II}}{(V_r)_I} = \frac{2}{1.5} = 1.33$$

تمرین: محاسبات ۸۹

۴۳- در یک تیر کنسول بتنی از آرماتورهای برشی مطابق شکل های ۱ و ۲ استفاده شده است. با فرض یکسان بودن A_v و S در هر دو حالت، نسبت نیروی برشی مقاوم آرماتورهای برشی حالت ۲ نسبت به حالت ۱ برابر است با:



(1)

(2)

۱) ۲/۰۰

۲) ۰/۷۱

۳) ۱/۰۰

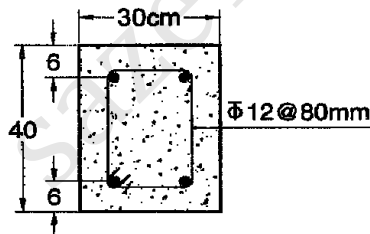
۴) ۱/۳۱

گزینه ۴

$$\sin 45 + \cos 45 = 1.41$$

تمرین: محاسبات ۸۹

۳۶- نیروی برشی مقاوم مقطع تیر زیر که به صورت در جا بتن ریزی می شود، به کدامیک از مقادیر زیر نزدیکتر می باشد؟ ($f_{yv} = 400 \text{ MPa}$, $f_c = 22.5 \text{ MPa}$)

۱) $V_r = 390 \text{ kN}$ ۲) $V_r = 373 \text{ kN}$ ۳) $V_r = 350 \text{ kN}$ ۴) $V_r = 327 \text{ kN}$

گزینه ۲

$$V_r = V_c + V_s = 0.2\phi_c\sqrt{f_c}bd + \frac{A_v}{s}dF_{yd}$$

$$V_r = V_c + V_s = 0.2 \times 0.65\sqrt{22.5} \times 300 \times 340 + \left(\frac{2 \times 3.14 \times 6^2}{80}\right) \times 340 \times 0.85 \times 400 = 389.6 \text{ kN}$$

کنترل خاموت حداقل:

$$\left(\frac{A_v}{s} = \frac{2 \times 3.14 \times 6^2}{80}\right) > \left(0.06\sqrt{f_c} \frac{b_w}{F_y} = 0.06\sqrt{22.5} \frac{300}{340}\right) \quad OK$$

کنترل مقاومت برشی حداکثر:

$$(V_r = V_c + V_s = 389.6 \text{ kN}) \not\leq (0.25f'_c b_w d = 0.25 \times 0.65 \times 22.5 \times 300 \times 340) = 373 \text{ kN} \quad \text{Not Good}$$

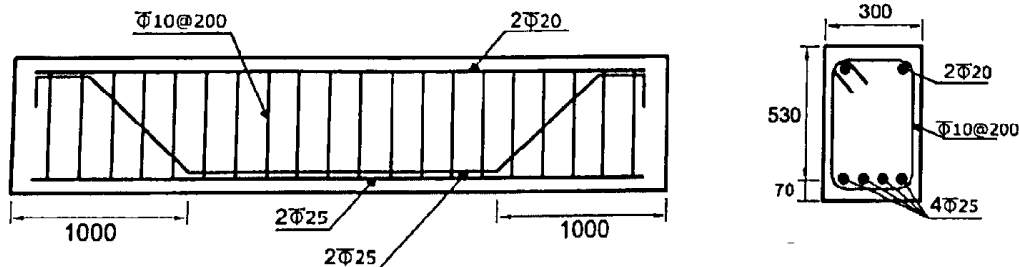
مقاومت برشی نباید بیش از 373 kN منظور شود. بنابراین مقاومت برشی طراحی مقطع برابر 373 kN منظور خواهد شد.

$$S = 80 \text{ mm} < \frac{d}{4} = \frac{340}{4} = 85 \text{ mm} \quad OK$$

کنترل فاصله خاموت ها:

۳۳- در یک تیر بتنی پیش‌ساخته با مقطع نشان داده شده، برای تأمین مقاومت برشی کافی دو عدد از چهار میلگرد $\Phi 25$ در فاصله یک متری از تکیه‌گاه با زاویه 45 درجه خم شده‌اند. نیروی برشی مقاوم مقطع (بدون در نظر گرفتن اثر خمش و نیروی محوری) در ناحیه خم بر حسب kN به کدامیک از مقادیر زیر نزدیک‌تر است؟ (فولاد میلگردها S400 و بتن C25 است. ابعاد روی شکل بر حسب میلی‌متر است).

416 (۱) 436 (۲) 498 (۳) 505 (۴)



گزینه ۱

مقاومت برشی بتن:

$$V_c = v_c b d = (0.2 \times 0.7 \times \sqrt{25}) \times 300 \times 530 = 111.3 \text{ kN}$$

مقاومت برشی خاموت ها:

$$V_{s1} = \left(0.85 \times (2 \times 3.14 \times 5^2) \times 400 \times \frac{530}{200} \right) = 141.46 \text{ kN}$$

مقاومت برشی میلگردهای خم شده:

$$V_{s2} = (0.85 \times (2 \times 3.14 \times 12.5^2) \times 400 \times \sin 45) = 235.9 \text{ kN} < 1.5 v_c b d = 1.5 \times 111.3 = 167 \text{ kN}$$

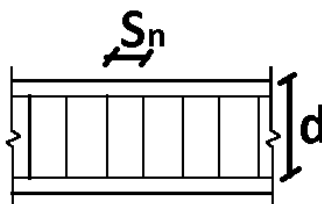
$$V_r = V_c + V_{s1} + V_{s2} = 111 + 141.46 + 167 = 419.46 \text{ kN}$$

۹-۱۵-۴-۲ نیروهای برشی مقاوم انواع آرماتورها

مقدار V_s در حالات مختلف براساس بندهای ۹-۱۵-۴-۱ تا ۹-۱۵-۴-۶ محاسبه می‌شوند.

۹-۱۵-۴-۱ وقتی که از آرماتور برشی عمود بر محور عضو استفاده می‌شود:

$$V_s = \varphi_s A_{sv} f_{yv} \frac{d}{S_n} \quad (9-15-1)$$

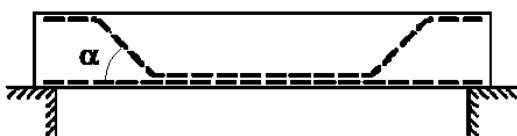


۹-۱۵-۴-۳ وقتی که آرماتور برشی شامل یک میلگرد منفرد یا یک ردیف میلگردهای متوازی

باشد که همگی در فاصله‌ای یکسان از تکیه‌گاه خم شده باشند:

$$V_s = \varphi_s A_{sv} f_{yv} \sin \alpha \quad (9-15-3)$$

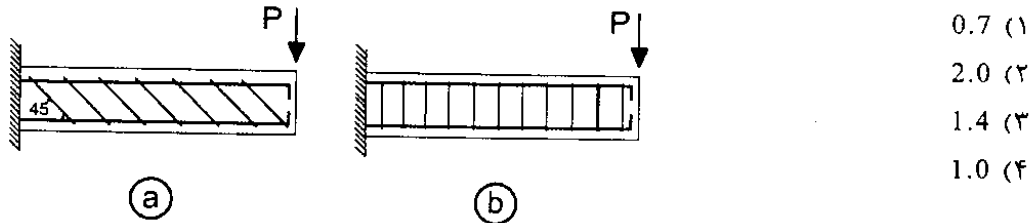
مقدار V_s در این حالت نباید بیشتر از $1/5 v_c b_w d$ در نظر گرفته شود.



۹-۱۵-۴-۶ در صورتی که بیش از یک نوع آرماتور برشی در یک ناحیه از عضو مورد استفاده

قرار گیرد، مقدار V_s برابر مجموع مقادیر نظیر محاسبه شده برای انواع مختلف آرماتورها می‌باشد.

۲۳- در یک تیر بتنی طره‌ای برای مقاوم نمودن تیر در مقابل نیروی برشی از آرماتورگذاری برشی مطابق شکل‌های زیر استفاده شده است. با فرض یکسان بودن A_{sv} و S_n و f_{yv} در هر دو حالت، نسبت نیروهای برشی مقاوم تأمین شده توسط آرماتورهای در حالت (a) به نیروی برشی مقاوم تأمین شده توسط آرماتورهای در حالت (b) به کدامیک از مقادیر زیر نزدیک تر است؟ (مقادیر آرماتورهای مصرفی در حد قابل قبول است و راستای نیروی P همواره به سمت پایین است).



(۱) 0.7

(۲) 2.0

(۳) 1.4

(۴) 1.0

گزینه ۳

با توجه به روابط زیر در حالتی که خاموت ها مورب هستند، مقاومت برشی خاموت ها با نسبت زیر افزایش میابد:

$$(\sin\alpha + \cos\alpha) = \sqrt{2} = 1.4$$

تمرین: محاسبات ۸۷

۴۰- مقطعی از یک تیر بتن آرمه مفروض است. در این مقطع، برای تحمل برش از تعدادی آرماتور موازی، که همگی در فاصله ای یکسان از تکیه گاه خم شده اند، استفاده می شود. ارتفاع موثر مقطع برابر با 600 میلی‌متر، عرض مقطع برابر با 400 میلی‌متر، زاویه آرماتورهای خم شده به بالا نسبت به افق برابر با 45 درجه، مقاومت مشخصه آرماتورهای خم شده به بالا برابر با $340MP_a$ ، مقاومت مشخصه بتن برابر با $25MP_c$ و قطر آرماتور خم شده به بالا برابر با 12 mm است. V_s و V_c به ترتیب از راست به چپ برابرند یا:

(۲) 144 kN و 138 kN

(۱) 144 kN و 23 kN

(۴) 0.6 kN و 216 kN

(۳) 54 kN و 23 kN

$$V_c = v_c b d = 0.2 \times 0.65 \times \sqrt{25} \times (400 \times 600) = 0.65 \times b d = 156 \text{ kN}$$

$$V_s = \phi_s A_{sv} f_{yv} (\sin 45) = 0.85 \times 113.04 \times 340 \times 0.707 = 23.1 \text{ kN}$$

۹-۱۵-۴-۲-۳ وقتی که آرماتور برشی شامل یک میلگرد منفرد یا یک ردیف میلگردهای متوازی باشد که همگی در فاصله‌ای یکسان از تکیه‌گاه خم شده باشند:

$$V_s = \phi_s A_{sv} f_{yv} \sin \alpha \quad (۹-۱۵-۱۲)$$

مقدار V_s در این حالت نباید بیشتر از $1.5 v_c b_w d$ در نظر گرفته شود.



- مقدار V_s نباید بیش از $1.5 v_c b_w d = 1.5 \times 156 = 234$ منظور شود که در رابطه فوق برابر 23.1 بدست آمده است و قابل قبول است.

۳۶- در یک تیر مستطیلی با عرض ۳۵ سانتیمتر و عمق موثر ۵۰ سانتیمتر، از خاموت‌های بسته T10/25cm بصورت مایل با زاویه ۶۰ درجه و نیز از خاموت‌های بسته T12/25cm بصورت قائم استفاده شده است. مقاومت برشی نهایی مقطع این تیر چقدر است؟
 $f_c = 300 \text{ kg/cm}^2$ و $f_y = 3000 \text{ kg/cm}^2$

$$V_r = 11.5 \text{ Ton} \quad (۱)$$

$$V_r = 22.5 \quad (۲)$$

$$V_r = 34.0 \quad (۳)$$

$$V_r = 45.5 \quad (۴)$$

$$\begin{aligned} V_r &= V_c + V_s = 0.2\phi_c\sqrt{f'_c}bd + \phi_s A_{sv}F_y \frac{d}{s} (\sin 60 + \cos 60) + \phi_s A_{sv}F_y \frac{d}{s} \\ &= 0.2 \times 0.65 \times \sqrt{30} \times 350 \times 500 \\ &\quad + 0.85 \times (2 \times 3.14 \times 5^2) \times 300 \times \frac{500}{250} (\sin 60 + \cos 60) \\ &\quad + 0.85 \times (2 \times 3.14 \times 6^2) \times 300 \times \frac{500}{250} = 349.3 \text{ kN} \end{aligned}$$

کنترل خاموت حداقل:

$$\left(\frac{A_v}{s} = \frac{(2 \times 3.14 \times 5^2)}{250} (\sin 60 + \cos 60) + \frac{(2 \times 3.14 \times 6^2)}{250} \right) > \left(0.06\sqrt{f'_c} \frac{b_w}{F_y} = 0.06\sqrt{30} \frac{350}{300} \right) \quad OK$$

کنترل مقاومت برشی حداکثر:

$$(V_r = V_c + V_s = 349.3 \text{ kN}) < (0.25f'_c b_w d = 0.25 \times 0.65 \times 30 \times 350 \times 500) = 853 \text{ kN} \quad OK$$

کنترل فاصله خاموت ها:

۹-۱۵-۶-۴ حداکثر فواصل خاموت برشی

۹-۱۵-۶-۴-۱ فاصله بین خاموت‌های برشی عمود بر محور عضو نباید از $\frac{d}{۲}$ بیشتر باشد.

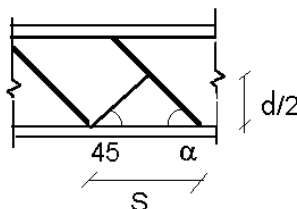
۹-۱۵-۶-۴-۲ فاصله بین خاموت‌های مایل و یا میلگردهای طولی خم شده باید چنان باشد که هر

خط ۴۵ درجه‌ای که به طرف عکس‌العمل از وسط مقطع، $\frac{d}{۲}$ تا میلگردهای کششی طولی رسم

شود، حداقل به وسیله یک ردیف از آرماتورهای برشی قطع گردد.

۹-۱۵-۶-۴-۳ در صورتی که مقدار V_u بیشتر از $0.125\phi_c f'_c b_w d$ باشد، حداکثر فواصل داده شده در

بندهای ۹-۱۵-۶-۴-۱ و ۹-۱۵-۶-۴-۲ باید به نصف تقلیل داده شوند.



برای خاموت های مایل:

$$S = 250 \text{ mm} \leq \frac{d}{2} (\cot 45 + \cot \alpha) = \frac{500}{2} (1 + \cot 60) = 394 \text{ mm} \quad OK$$

برای خاموت های قائم:

$$S = 250 \text{ mm} \leq \frac{d}{2} = 250 \text{ mm} \quad OK$$

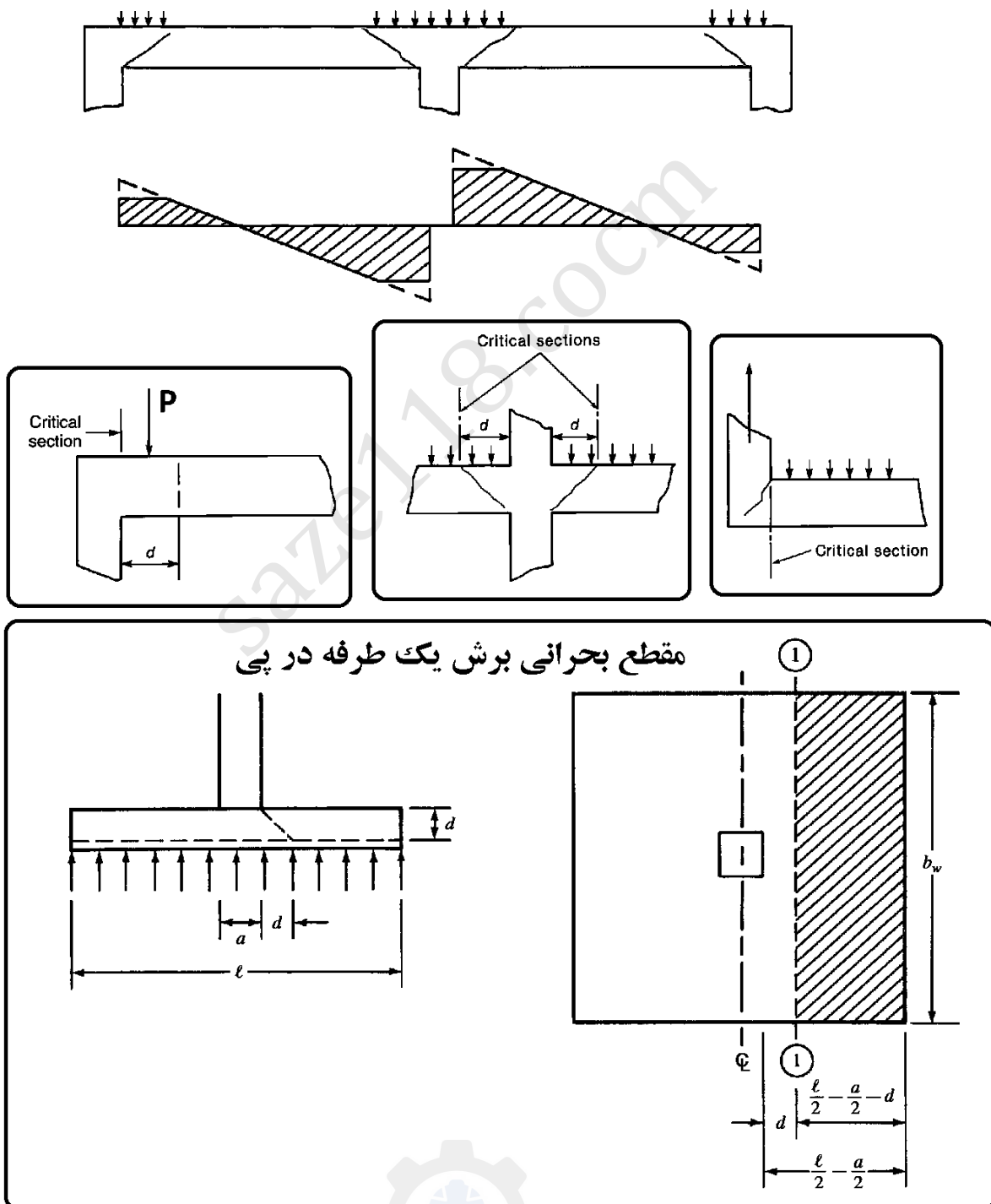
۷-۳- مقطع بحرانی برش

۹-۱۵-۵ ضوابط کلی طراحی برای برش

۹-۱۵-۳ مقدار V_u در تکیه‌گاه‌ها را می‌توان طبق بند ۹-۱۵-۴ کاهش داد، مشروط بر آنکه:

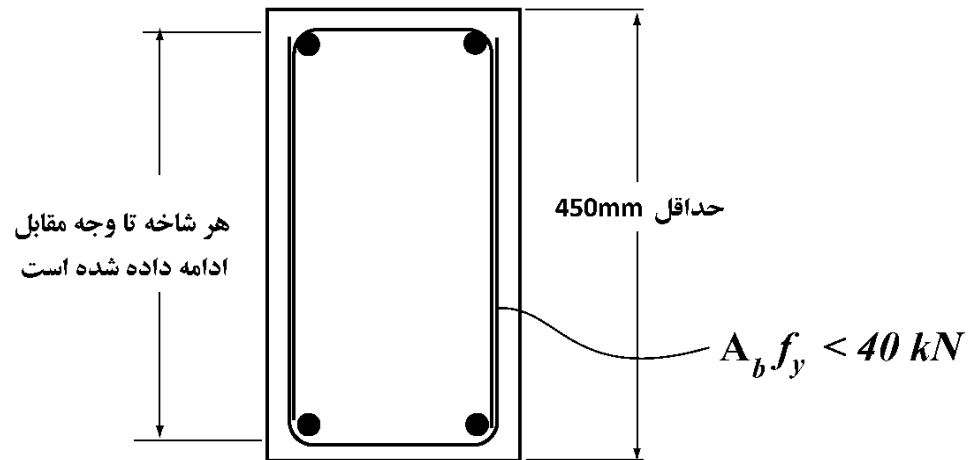
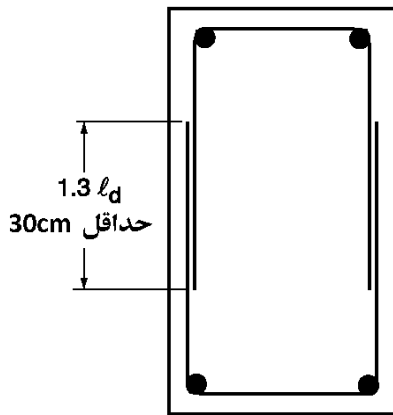
- الف) عکس‌العمل تکیه‌گاه در امتداد برش اعمال شده در نواحی انتهایی عضو ایجاد فشار کند.
ب) هیچ بار متمرکزی در فاصله بین بر داخلی تکیه‌گاه تا محل مقطع بحرانی، مطابق بند ۹-۱۵-۴ وارد نشود.

۹-۱۵-۴ تمامی مقاطعی را که در فاصله‌ای کمتر از d از بر داخلی تکیه‌گاه قرار دارند می‌توان برای همان برش V_u که در مقطع به فاصله d (مقطع بحرانی) وجود دارد، طراحی کرد.



۳-۸- ضوابط مهار خاموت ها و تنگها و خم آنها

۹-۲۱-۳-۴-۵ در زوج خاموت‌های U شکل که با وصله پوششی، یک خاموت بسته می‌سازند، باید طول پوشش برابر با حداقل $1/3 l_d$ رعایت شود. در این خاموت‌ها، چنانچه مقدار $A_b f_y$ هر شاخه کمتر از ۴۰ کیلونیوتن و ارتفاع مقطع عضو بیشتر از ۴۵۰ میلی‌متر باشد، می‌توان طول پوشش را کمتر از $1/3 l_d$ در نظر گرفت مشروط بر آنکه هر شاخه از U تا وجه مقابل ادامه داده شود.



SAZE118.COM

۹-۲۱ مهار و وصله آرماتور

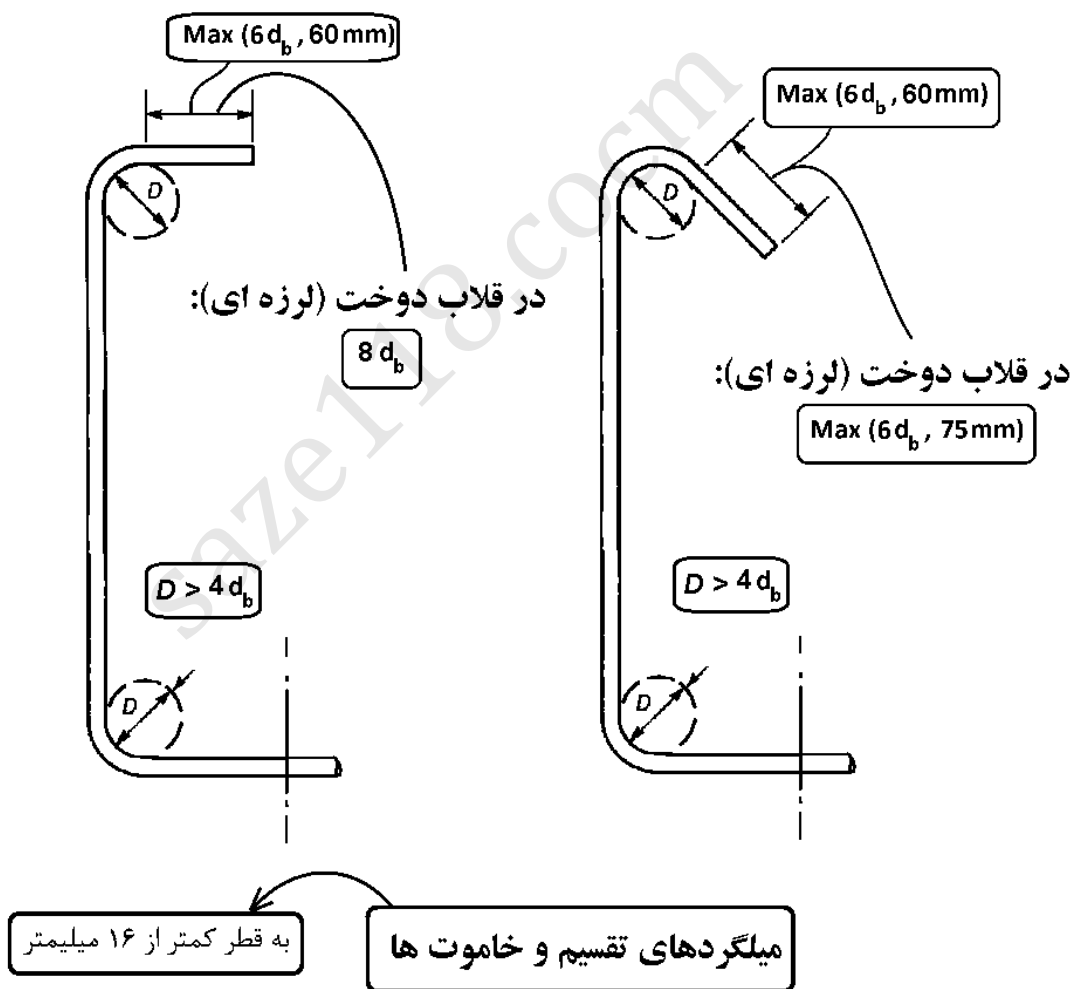
۹-۲۱-۲ مهار میلگردها

۹-۲۱-۲-۲ قلاب‌های استاندارد

ب- برای میلگردهای تقسیم و خاموت‌ها

- خم ۹۰ درجه (گونیا) به اضافه حداقل $6d_b$ طول مستقیم ولی نه کمتر از ۶۰ میلیمتر در انتهای آزاد میلگرد، برای میلگردهای به قطر ۱۶ میلی‌متر و کمتر
- خم ۹۰ درجه (گونیا) به اضافه حداقل $2d_b$ طول مستقیم در انتهای آزاد میلگرد، برای میلگردهای به قطر بیشتر از ۱۶ میلی‌متر و کمتر از ۲۵ میلی‌متر
- خم ۱۳۵ درجه (چنگک) به اضافه حداقل $6d_b$ طول مستقیم ولی نه کمتر از ۶۰ میلی‌متر در انتهای آزاد میلگرد

۹-۲۱-۳ حداقل قطر خم‌ها

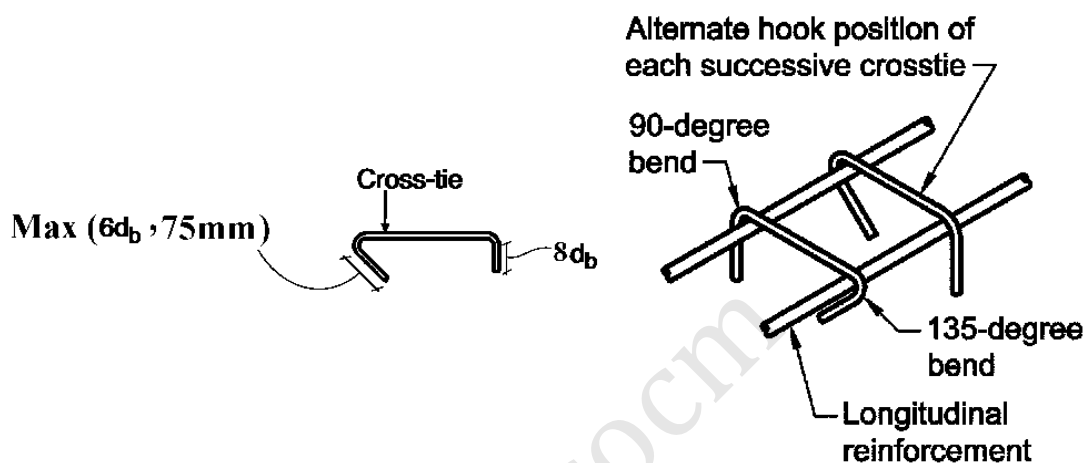
ب- قطر داخلی خم‌ها برای خاموت‌های به قطر کمتر از ۱۶ میلیمتر نباید کمتر از $4d_b$ اختیار شود.

۲-۲۳-۹ ضوابط کلی طراحی

۱-۲-۲۳-۹ تعاریف

۶-۱-۲-۲۳-۹ قلاب دوخت

میلگردی که در یک انتها دارای قلابی با زاویه خم حداقل ۱۳۵ درجه و قسمت مستقیم انتهایی به طول حداقل ۶ برابر قطر میلگرد یا ۷۵ میلیمتر و در انتهای دیگر دارای قلابی با زاویه خم حداقل ۹۰ درجه و قسمت مستقیم انتهایی به طول حداقل ۸ برابر قطر میلگرد باشد. این قلابها باید میلگردهای طولی واقع در محیط مقطع عضو را در برگیرند. محل خم ۹۰ درجه قلابها باید به صورت یک در میان، در مقاطع متوالی در طول عضو، عوض شود.



SAZE118.COM



قلاب میلگردهای اصلی

۹-۲۱-۲-۲ قلاب‌های استاندارد

در این مبحث هریک از خم‌های مشروح زیر قلاب استاندارد تلقی می‌شود:

الف- میلگردهای اصلی

- خم نیم‌دایره (قلاب انتهایی ۱۸۰ درجه) به اضافه حداقل $4d_b$ طول مستقیم ولی نه کمتر از ۶۰ میلی‌متر در انتهای آزاد میلگرد

- خم ۹۰ درجه (گونیا) به اضافه طول مستقیم برابر حداقل $12d_b$ در انتهای آزاد میلگرد

ب- برای میلگردهای تقسیم و خاموت‌ها

- خم ۹۰ درجه (گونیا) به اضافه حداقل $6d_b$ طول مستقیم ولی نه کمتر از ۶۰ میلی‌متر در انتهای آزاد میلگرد، برای میلگردهای به قطر ۱۶ میلی‌متر و کمتر

- خم ۹۰ درجه (گونیا) به اضافه حداقل $2d_b$ طول مستقیم در انتهای آزاد میلگرد، برای میلگردهای به قطر بیشتر از ۱۶ میلی‌متر و کمتر از ۲۵ میلی‌متر

- خم ۱۳۵ درجه (چنگک) به اضافه حداقل $6d_b$ طول مستقیم ولی نه کمتر از ۶۰ میلی‌متر در انتهای آزاد میلگرد

۹-۲۱-۳-۲ حداقل قطر خم‌ها

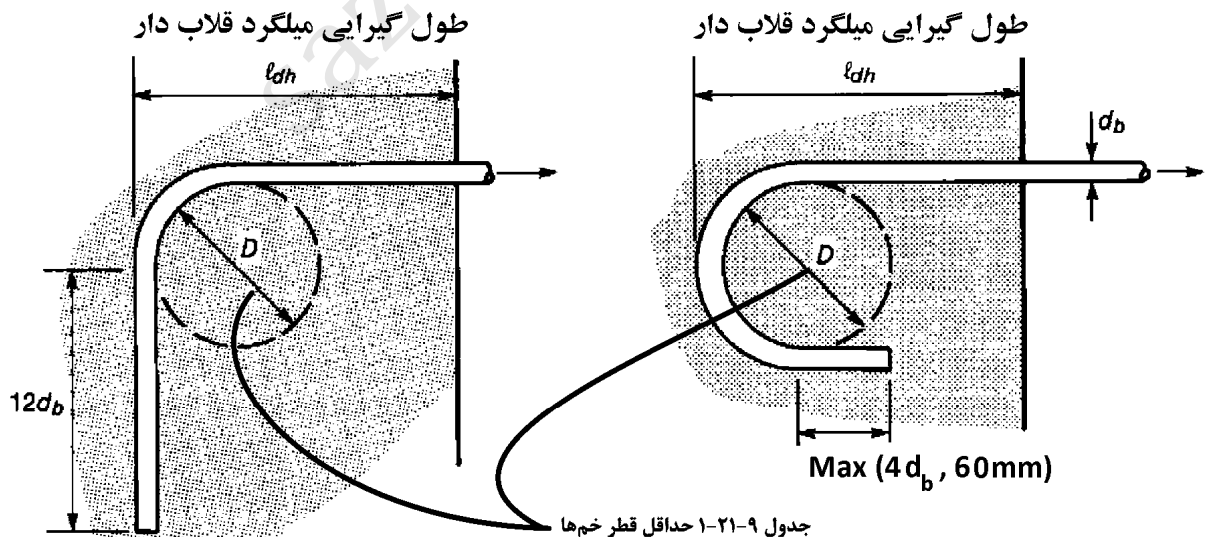
الف- قطر داخلی خم‌ها به جز برای خاموت‌های با قطر کمتر از ۱۶ میلی‌متر نباید از مقادیر مندرج در جدول ۹-۲۱-۱ کمتر اختیار شود:

جدول ۹-۲۱-۱ حداقل قطر خم‌ها

حداقل قطر خم	قطر میلگرد
$6d_b$	کمتر از ۲۸ میلی‌متر
$8d_b$	۲۸ تا ۳۴ میلی‌متر
$10d_b$	۳۶ تا ۵۵ میلی‌متر *

* برای خم کردن میلگردهای به قطر ۳۶ میلی‌متر و بیشتر و با زاویه بیشتر از ۹۰ درجه به روش‌های خاصی نیاز است.

ب- قطر داخلی خم‌ها برای خاموت‌های به قطر کمتر از ۱۶ میلی‌متر نباید کمتر از $4d_b$ اختیار شود.



حداقل قطر خم	قطر میلگرد
$6d_b$	کمتر از ۲۸ میلی‌متر
$8d_b$	۲۸ تا ۳۴ میلی‌متر
$10d_b$	۳۶ تا ۵۵ میلی‌متر *

۴-۱- معیار ستون بودن

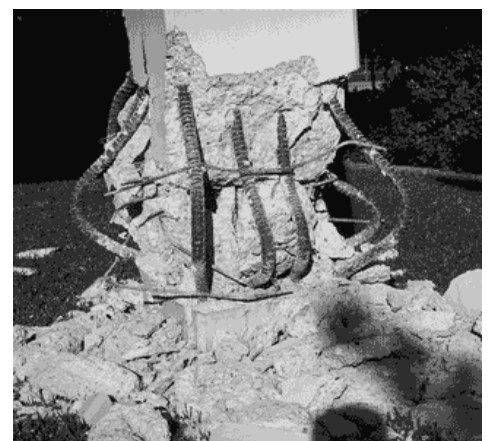
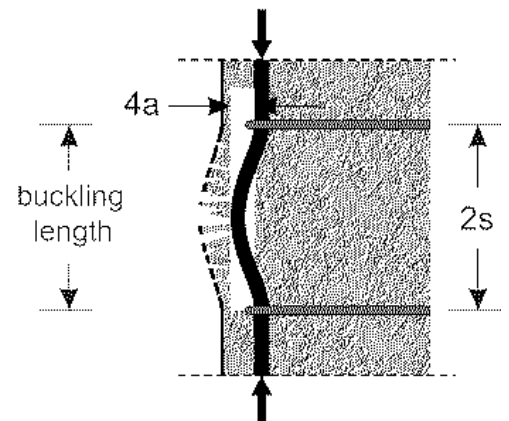
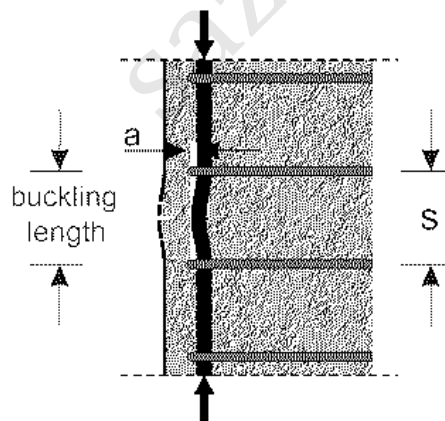
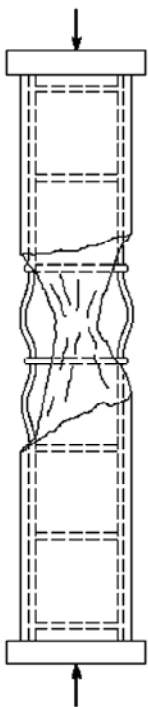
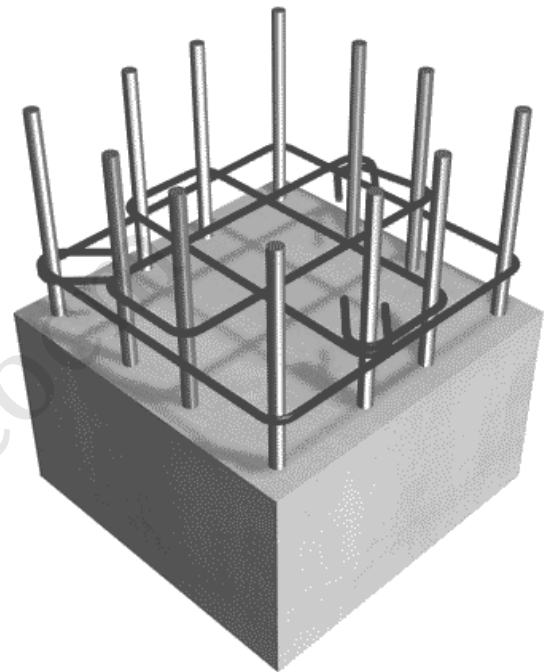
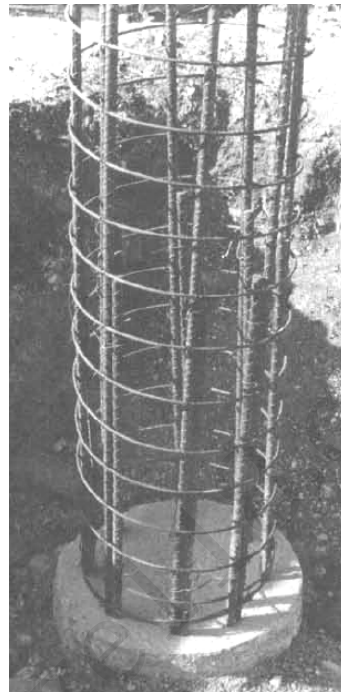
۲۳-۹ ضوابط ویژه برای طراحی در برابر زلزله

۲-۲۳-۹ ضوابط کلی طراحی

۱-۲-۲۳-۹ تعاریف

۲-۱-۲-۲۳-۹ اعضای تحت فشار و خمش و اعضای تحت خمش

اعضای تحت فشار و خمش به اعضای اطلاق می‌شود که در آنها علاوه بر وجود لنگر خمشی نیروی محوری فشاری نهایی بیشتر از $0.15f_{cd}A_g$ باشد. در صورتی که نیروی محوری فشاری نهایی کمتر از این مقدار باشد، عضو خمشی محسوب می‌شود.



۲۵- اگر در عضوی از یک قاب ساختمانی بتنی با شکل پذیری متوسط، مقدار نیروی محوری نهایی در حالت‌های مختلف ترکیبات بار، در محدوده $0.08 f_c A_g$ تا $0.13 f_c A_g$ باشد، حداقل نسبت عرض به بعد دیگر مقطع مورد قبول چقدر می‌باشد؟ لزومی به کنترل محدودیت‌های دیگر نیست و $\phi_c = 0.65$ فرض شود.

(۱) محدودیتی وجود ندارد.

(۲) 0.3

(۳) 0.25

(۴) 0.5

گزینه ۲

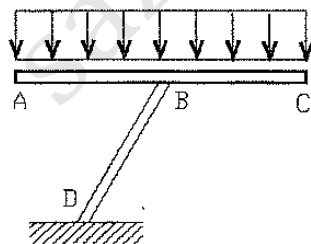
$$N_{u-max} = 0.13 f_c = \frac{0.13}{0.65} f_{cd} = 0.2 f_{cd}$$

$$N_{u-min} = 0.08 f_c = \frac{0.08}{0.65} f_{cd} = 0.123 f_{cd}$$

معیار تیر یا ستون بودن محدوده نیروی محوری عضو می‌باشد. در ترکیب بارهایی که نیروی محوری کم است، عضو تیر محسوب می‌شود و باید ضوابط تیر را رعایت کند و در ترکیب بارهایی که نیروی محوری بیشتر از $0.15 f_{cd} A_g$ می‌باشد عضو ستون محسوب شده و باید ضوابط ستونها در مورد آن رعایت شود.

بنابراین با توجه به محدوده نیروهای وارد بر عضو، هم باید ضوابط تیر رعایت شود و هم ضوابط ستون ضابطه نسبت بعد کمتر به بعد بزرگتر در ستونها تعیین کننده تر است و گزینه ۲ صحیح است.

۴۰- درخصوص سازه شکل مقابل کدامیک از عبارات زیر صحیح است؟



(۱) عضو BD در صورتی با ضوابط تیر آرماتور گذاری می‌شود.

که N_{uB} از هر دو مقدار $0.15 \phi_c f_c A_g$ و N_{uB} کمتر باشد.

(۲) عضو BD باید همواره با ضوابط ستون آرماتور گذاری شود.

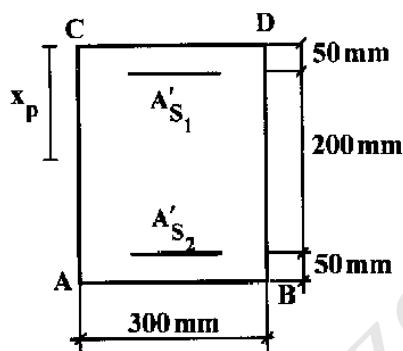
(۳) عضو BD باید همواره با ضوابط تیر آرماتور گذاری شود.

(۴) عضو BD در صورتی با ضوابط ستون آرماتور گذاری

می‌شود که ابعاد مقطع آن حداقل 35×35 سانتیمتر باشد.

گزینه ۱

محاسبات-۹۱

۲۶- در مقطع ستون روبه‌رو، فاصله‌ی مرکز پلاستیک تا وجه CD (x_p)، کدام است؟

$$f_c = 25 \text{ MPa} \quad A'_{s1} = 2000 \text{ mm}^2$$

$$f_y = 400 \text{ MPa} \quad A'_{s2} = 1000 \text{ mm}^2$$

۱۲۵ (۱)

۱۳۴ (۲)

۱۴۳ (۳)

۱۵۳ (۴)

گزینه ۲:

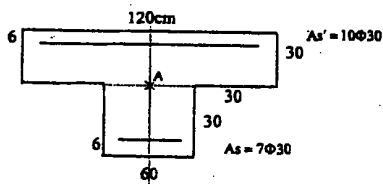
$$m = \frac{F_{yd}}{\alpha f'_{cd}} = \frac{0.85 \times 400}{0.8125 \times 0.65 \times 25} = 25.75$$

$$\alpha = 0.85 - 0.0015f_c = 0.8125$$

$$X = \frac{A'_{s1} \times (m - 1) \times 50 + A'_{s2} \times (m - 1) \times 250 + (300 \times 300) \times 150}{A'_{s1} \times (m - 1) + A'_{s2} \times (m - 1) + 300 \times 300} = 134 \text{ mm}$$



۳۶- ستونی با مقطع شکل مقابل در نظر است. به این ستون در حالت حدی نهائی بار محوری $N_u = 400T$ در امتداد محور گذرنده از نقطه A وارد می‌شود. بگوئید این بار چه لنگر خمشی در ستون ایجاد می‌کند؟



(۴) ۲۱٫۲ تن متر

(۳) ۲۰٫۰ تن متر

(۲) ۱۸٫۸ تن متر

(۱) صفر

گزینه ۲

البته باید در صورت سوال مشخصات بتن و فولاد (f_c' F_y) ارائه میشد. با فرض $f_c' = 25 MPa$, $F_y = 400 MPa$ داریم:

$$\alpha = 0.85 - 0.0015f_c = 0.8125$$

$$m = \frac{F_{yd}}{\alpha f_{cd}} = \frac{0.85 \times 400}{0.8125 \times 0.65 \times 25} = 25.75$$

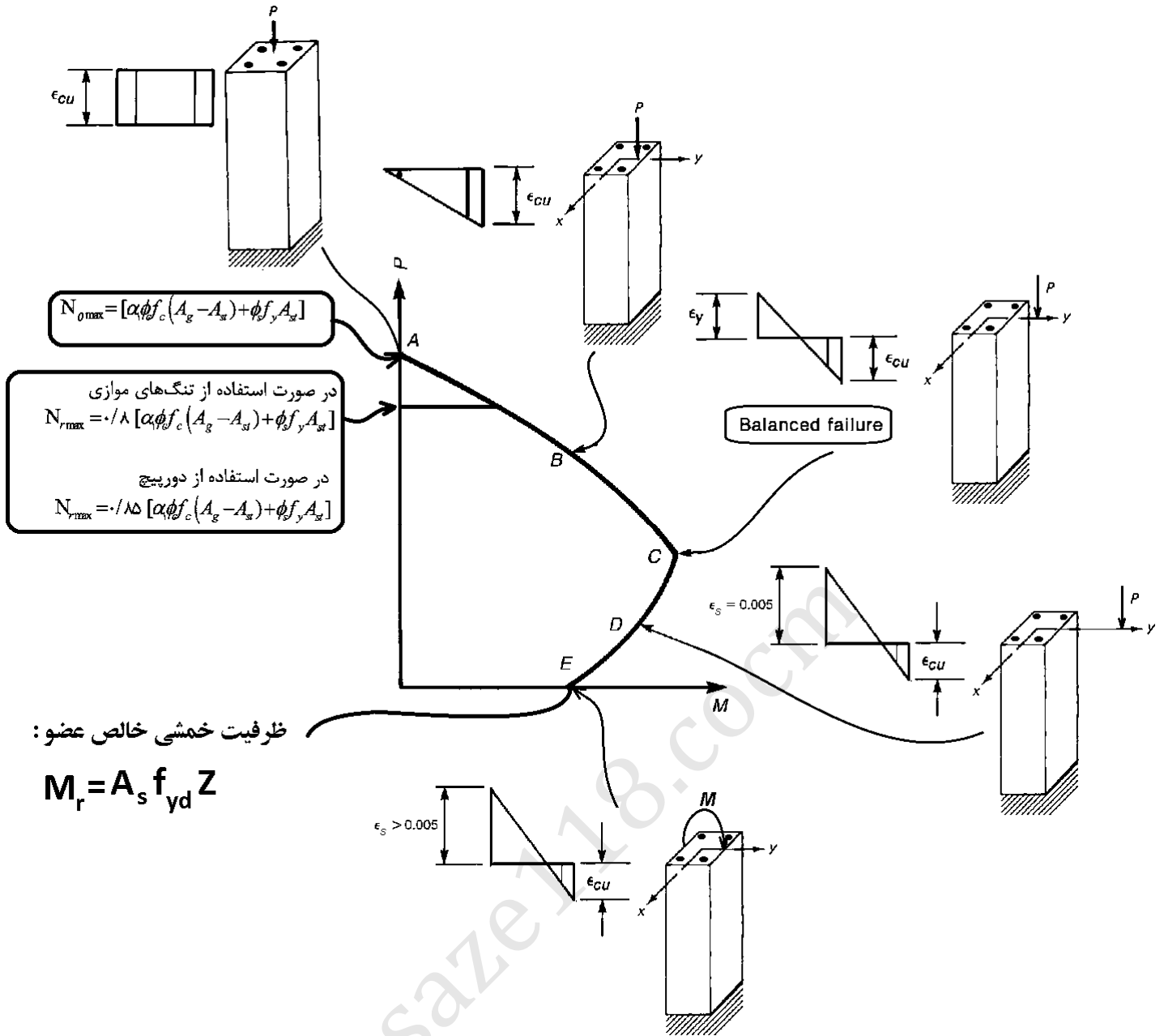
$$\left. \begin{aligned} A_s &= 4945.5 \text{ mm}^2 \\ A_s' &= 7065 \text{ mm}^2 \end{aligned} \right\}$$

$$X = \frac{A_s \times (m - 1) \times 60 + A_s' \times (m - 1) \times 540 + (300 \times 600) \times 150 + (300 \times 1200) \times 450}{A_s \times (m - 1) + A_s' \times (m - 1) + (300 \times 600) + (300 \times 1200)} = 347 \text{ mm}$$

بنابراین خروج از مرکزیت برابر $347 - 300 = 47 \text{ mm}$ می‌باشد. بنابراین لنگر برابر $M = 400 \times 0.047 = 18.8 \text{ t.m}$ می‌باشد.

SAZE118.COM





۳-۴-۱۴-۹ در مقاطع میله‌ای تحت اثر فشارمحوری، حداکثر نیروی محوری مقاوم، در صورت استفاده از تنگ‌های موازی به ۸۰ درصد و در صورت استفاده از دورپیچ، به ۸۵ درصد مقداری که بر اساس فرضیات بند ۳-۱۴-۹ به دست می‌آید، محدود می‌گردد. در صورت استفاده از فرضیات بند ۳-۱۴-۹ این نیرو برابر یکی از دو مقدار بدست آمده از روابط (۴-۱۴-۹) خواهد بود:

$$N_{rmax} = 0.8 [\alpha\phi f_c (A_g - A_{st}) + \phi f_y A_{st}] \quad \text{در صورت استفاده از تنگ‌های موازی}$$

(۴-۱۴-۹)

$$N_{rmax} = 0.85 [\alpha\phi f_c (A_g - A_{st}) + \phi f_y A_{st}] \quad \text{در صورت استفاده از دورپیچ}$$

۴-۴-۱۴-۹ در مقاطع میله‌ای تحت اثر توأم فشار محوری و خمش، نیروی محوری مقاوم هر مقطع، در هر حالت نباید بیشتر از مقدار بدست آمده از بند ۳-۴-۱۴-۹ در نظر گرفته شود.

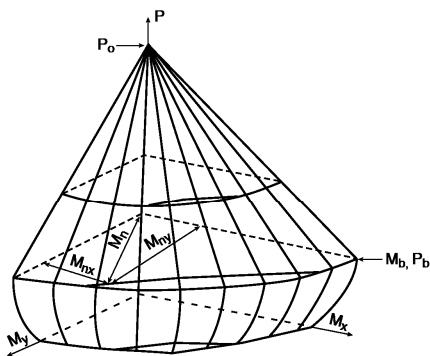
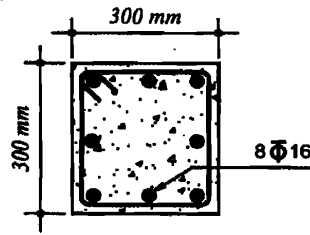


Figure 7-6 Biaxial Interaction Surface

۳۵- نسبت حداکثر نیروی محوری فشاری مقاوم به حداکثر نیروی محوری کششی مقاوم یک ستون بتنی با مقطع شکل زیر با تنگ‌های موازی به کدامیک از مقادیر زیر نزدیک‌تر است؟ رده بتن C25 و فولاد میلگردها S400 است.



(۱) 2.9

(۲) 2.0

(۳) 3.4

(۴) 2.5

گزینه ۴

$$A_{st} = 8 \times 3.14 \times 8^2 = 1607.68 \text{ mm}^2$$

تحت فشار:

$$N_{r-c} = 0.8[0.81 \times 0.65 \times 25(300^2 - 1608) + 0.85 \times 400 \times 1607.68] = 1368 \text{ kN}$$

تحت کشش:

$$N_{r-t} = 0.85 \times 400 \times 1607.68 = 546 \text{ kN}$$

$$\frac{N_{r-c}}{N_{r-t}} = 2.5$$

۲۹- حداکثر نیروی محوری مقاوم ستون بتنی کوتاه با مقطع مربع و به ضلع 400 mm ؛ که با ۸ عدد آرماتور طولی به قطر

25 mm مسلح شده، چند کیلونیوتن است؟ ($f_c = 25 \text{ MPa}$ $f_y = 400 \text{ MPa}$)

(۴) ۲۷۶۱

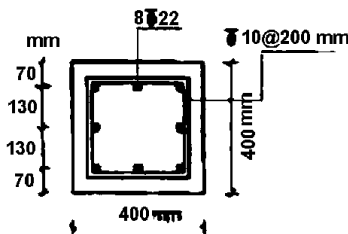
(۳) ۲۷۱۶

(۲) ۲۶۷۱

(۱) ۲۶۱۲

$$N = 0.8 \times (0.8125 \times 0.65 \times 25 \times (160000 - 8 \times 490.6) + 0.85 \times 400 \times 8 \times 490.6) = 2716 \text{ kN}$$

۲۹- مقطع روبرو برای یک ستون کوتاه مهارشده بتنی درجا که تحت اثر نیروی محوری ناشی از بار مرده برابر 1200 kN و نیروی محوری فشاری ناشی از بار زنده برابر 800 kN قرار دارد، طرح شده است. کدام عبارت در رابطه با طراحی مقطع ستون صحیح است؟



(فرض کنید بتن از رده C25 و میلگردها از نوع S400 می‌باشند.)

(۱) مقطع ستون به علت کمبود مقاومت فشاری قابل قبول نیست.

(۲) مقطع ستون به علت فاصله غیرمجاز آرماتورهای طولی قابل قبول نیست.

(۳) مقطع ستون به علت نامناسب بودن فاصله آرماتورهای عرضی قابل قبول نیست.

(۴) مقطع ستون قابل قبول است.

گزینه ۱

$$A_s = 8 \times 3.14 \times 11^2 = 3039 \text{ mm}^2$$

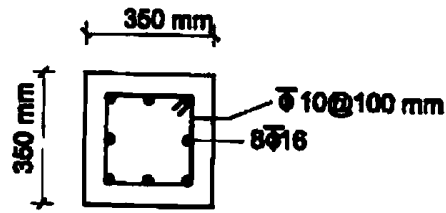
$$A_c = 400 \times 400 - 3039 = 156960 \text{ mm}^2$$

$$N_{rmax} = 0.8[(0.85 - 0.0015 \times 25) \times 0.65 \times 25 \times 156960 + 0.85 \times 400 \times 3039] = 2484498 \text{ N} = 2484 \text{ kN}$$

$$N_u = 1.25 \times 1200 + 1.5 \times 800 = 2700 \text{ kN}$$

$$2484 \not\geq 2700 \text{ N.G.}$$

۳۵- نسبت مقاومت فشاری به مقاومت کششی ستونی با مقطع شکل زیر به کدامیک از مقادیر زیر نزدیکتر می‌باشد؟ $f_c = 25 \text{ MPa}$ و $f_y = 400 \text{ MPa}$



(۱) 3.15

(۲) 2.38

(۳) 1

(۴) 3.6

گزینه ۱

$$A_s = 8 \times 3.14 \times 8^2 = 1608 \text{ mm}^2$$

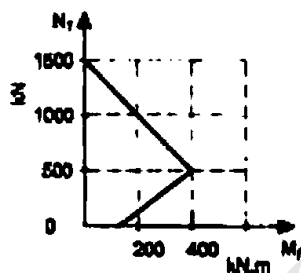
$$A_c = 350 \times 350 - 1608 = 120892 \text{ mm}^2$$

$$N_{rmax} = 0.8[(0.85 - 0.0015 \times 25) \times 0.65 \times 25 \times 120892 + 0.85 \times 400 \times 1608] = 1714298 \text{ N}$$

$$N_{tmax} = 0.85 \times 400 \times 1608 = 546720$$

$$\frac{N_{rmax}}{N_{tmax}} = 3.14$$

۳۰- منحنی اندرکنش فشار و خمش برای یک ستون کوتاه بتنی با تنگ بسته مطابق شکل روبرو داده شده است. نیروی محوری مقاوم مقطع به کدامیک از مقادیر زیر نزدیکتر



است؟

(۱) 800 کیلو نیوتن

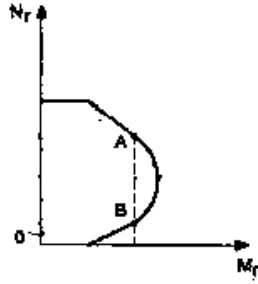
(۲) 1000 کیلو نیوتن

(۳) 1200 کیلو نیوتن

(۴) 400 کیلو نیوتن

$$N_{rmax} = 0.8 \times 1500 = 1200 \text{ kN}$$

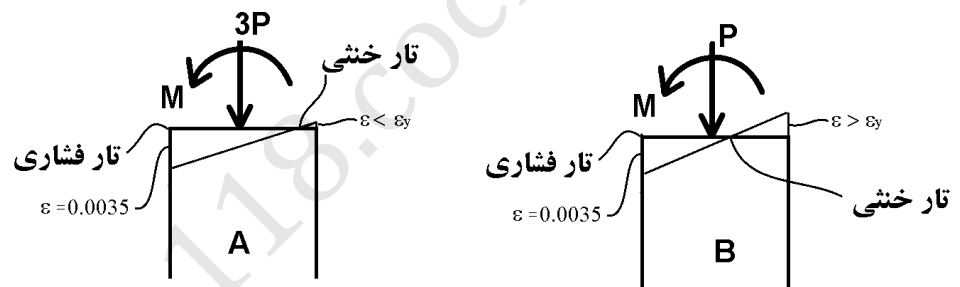
۵- دو نقطه A و B در منحنی اندرکنش نیروی محوری فشاری (N_r) و لنگر خمشی (M_r) ستونی با مقدار لنگر خمشی یکسان مفروض است. در مورد این دو نقطه گزینه صحیح را انتخاب کنید.



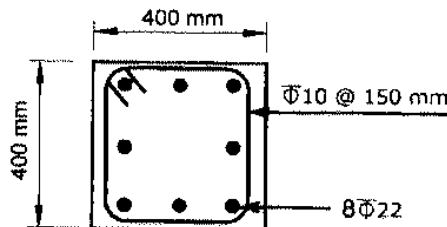
- ۱) فاصله محور خمشی مقطع تا دورترین تار فشاری مقطع در حالت A بیشتر از همان فاصله در حالت B می باشد.
- ۲) فاصله محور خمشی مقطع تا دورترین تار فشاری مقطع در حالت A کمتر از همان فاصله در حالت B می باشد.
- ۳) فاصله محور خمشی مقطع تا دورترین تار فشاری مقطع در دو حالت A و B یکسان است.
- ۴) فاصله محور خمشی مقطع تا دورترین تار فشاری مقطع بستگی به نقاط روی منحنی اندرکنش ندارد.

گزینه ۱

در نقطه A مقطع در ناحیه کنترل فشار قرار دارد و بنابراین ناحیه کششی کوچکتر می باشد.
در نقطه B مقطع در ناحیه کنترل کشش قرار دارد و بنابراین ناحیه کششی بزرگتر می باشد.



۲۰- در ستون بتنی درجا ریخته شده غیر لرزه بر شکل زیر، حداکثر نیروی محوری مقاوم مقطع حدوداً چه مقدار است؟ (میلگردهای اصلی از نوع S500 و بتن از نوع C35 می باشند)



2356 kN (۱)

2982 kN (۲)

3312 kN (۳)

3982 kN (۴)

گزینه ۳

$$\alpha = 0.85 - 0.0015 \times 35 = 0.7975$$

$$\beta = 0.97 - 0.0025 \times 35 = 0.8825$$

$$A_s = 8 \times 3.14 \times 11^2 = 3039.5 \text{ mm}^2$$

$$N_{rmax} = 0.8(0.7975 \times 0.65 \times 35 \times (400^2 - 3039.5) + 0.85 \times 500 \times 3039.5) = 3311.633 \text{ N}$$

۲۴- در طراحی یک ستون بتنی درجا با مقطع دایره‌ای برای یک ترکیب بارگذاری خاص، تمام ضوابط فنی رعایت و نسبت S_u (نیروی ایجاد شده در مقطع یا نیروی نهایی موجود) به S_r (نیروی مقاوم مقطع)، با فرض استفاده از میلگردهای مارپیچ، ۰.۹۷ محاسبه شده است. اگر با رعایت تمام ضوابط فنی، در این ستون به جای میلگرد مارپیچ از تنگ‌های موازی معادل آن استفاده شود، در مورد نسبت S_u به S_r کدام گزینه صحیح خواهد بود؟ (توجه شود که در ترکیب بارگذاری موردنظر، برش نهایی در ستون در برابر نیروی مقاوم برشی مقطع ناچیز و غیرکنترل‌کننده می‌باشد)

۱) نسبت S_u به S_r ممکن است حداکثر به ۱.۰۳ برسد.

۲) نسبت S_u به S_r تغییر نمی‌کند.

۳) نسبت S_u به S_r کاهش می‌یابد.

۴) نسبت S_u به S_r حدود ۱۵ درصد افزایش می‌یابد.

گزینه ۱

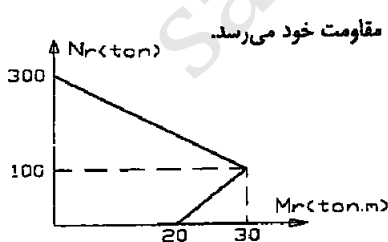
در صورتی که نیروی مورد نظر فشار خالص باشد، مقاومت فشاری ستون با تنگ کمتر از مقاومت همان ستون با دورپیچ می‌باشد:

$$\frac{S_u}{S_{r-\text{دورپیچ}}} = 0.97 \quad \rightarrow \quad \frac{S_u}{S_{r-\text{تنگ}}} = \frac{S_u}{\frac{0.8}{0.85} S_{r-\text{دورپیچ}}} = \frac{0.97}{\frac{0.8}{0.85}} = 1.03$$

ولی اگر نیروی وارد به صورت خمشی باشد، این نسبت تغییر نمی‌کند. بنابراین بسته به نوع نیروی وارد شده ممکن است این نسبت بین ۰.۹۷ تا ۱.۰۳ تغییر کند.

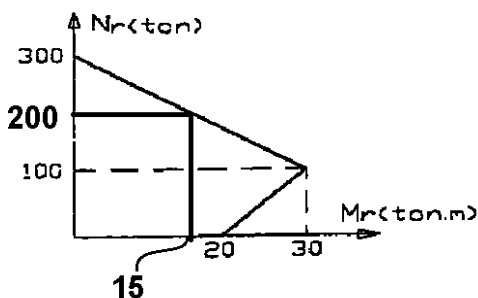
تمرین: محاسبات ۸۹

۳۵- منحنی اندرکنش لنگر خمشی- نیروی محوری یک ستون با مقطع مربع شکل به صورت زیر می‌باشد. اگر نیروهای وارد بر مقطع برابر $N_u = 200 \text{ ton}$ ، $M_u = 10 \text{ ton.m}$ باشد کدامیک از عبارات زیر درخصوص مقطع این ستون صحیح است؟



- ۱) مقطع گسیخته می‌شود و همزمان تنش کششی در فولاد به حد تسلیم و تنش در بتن به مقاومت خود می‌رسد.
- ۲) مقطع گسیخته نمی‌شود.
- ۳) مقطع گسیخته می‌شود و تنش در فولاد به حد تسلیم می‌رسد.
- ۴) مقطع گسیخته می‌شود ولی تنش کششی در فولاد به حد تسلیم نمی‌رسد.

گزینه ۴. با توجه به اینکه نقطه شکست بالای نقطه بالانس است، فولادهای کششی تسلیم نمی‌شوند.



۳۴- در صورتیکه ابعاد یک ستون 50×50 سانتیمتری با اندازه ۱۰٪ افزایش داده شود، ولی درصد فولاد برابر با یک درصد ثابت بماند، حداکثر

ظرفیت بار محوری ستون چند درصد افزایش خواهد یافت؟
 $f_c = 200 \text{ kg/cm}^2$ و $f_y = 4000 \text{ kg/cm}^2$

- (۱) حدود ۱۰٪
(۲) حدود ۱۵٪
(۳) حدود ۲۰٪
(۴) حدود ۲۵٪

گزینه ۳

با افزایش ۱۰ درصدی در ابعاد، "مساحت" ستون ۲۱ درصد افزایش می یابد ($1.1 \times 1.1 = 1.21$)

از طرفی با توجه به اینکه درصد میلگرد ثابت است (۱٪)، با افزایش مساحت مقطع، مساحت میلگردها نیز ۲۱ درصد افزایش خواهند یافت.

بنابراین هم مساحت مقطع و هم مساحت میلگردها به میزان ۲۱ درصد افزایش یافته است و ظرفیت محوری نیز ۲۱ درصد افزایش خواهد یافت.

تمرین: محاسبات ۸۹

۳۷- جهت طراحی یک ساختمان، ابعاد اولیه مقطع یک ستون در تحلیل $40 \text{ cm} \times 40 \text{ cm}$ منظور گردیده است، در زمان تیپبندی ستونها ابعاد مقطع به $45 \text{ cm} \times 45 \text{ cm}$ افزایش یافته است. در این صورت:

- (۱) در صورتی که ستون مذکور در طبقه نهایی باشد، نیاز به تحلیل مجدد نخواهد بود، در غیر این صورت باید تحلیل مجدد صورت پذیرد.
(۲) به دلیل آنکه ابعاد مقطع ستون بزرگتر گردیده است نیازی به تحلیل مجدد نمی باشد.
(۳) در صورتی که با افزایش سختی ستون، سختی تیرها را نیز افزایش دهیم نیاز به تحلیل مجدد نمی باشد.
(۴) از آنجا که سختی مقطع حدوداً ۶۰٪ افزایش می یابد به تحلیل مجدد نیاز می باشد.

گزینه ۴

محاسبات ۸۶

۳۶- ابعاد مقطع یک ستون کوتاه 50×50 سانتیمتر است اگر این ابعاد ده درصد افزایش یابد و در صد فولاد آن برابر با یک درصد ثابت بماند، حداکثر ظرفیت بار محوری ستون چند درصد افزایش خواهد یافت؟

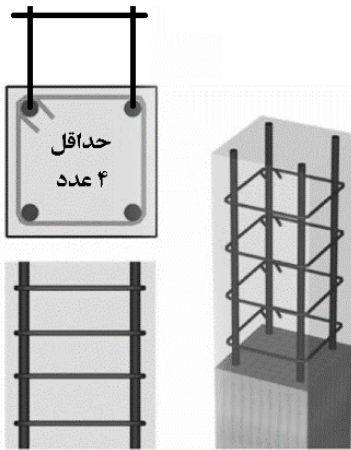
$$f_y = 4000 \text{ kg/cm}^2 \quad f_c = 200 \text{ kg/cm}^2$$

(الف) حدود ۱۵٪ (ب) حدود ۳۰٪ (ج) حدود ۲۱٪ (د) حدود ۱۲٪

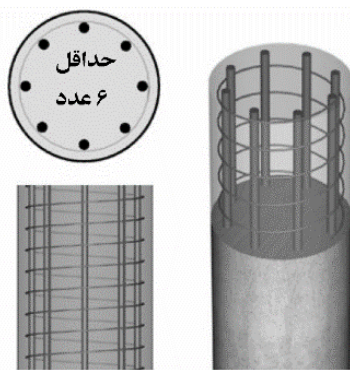
گزینه ۳



حداکثر 20cm



(a) Rectangular tied Column



(b) Round spiral Column

۹-۱۴-۸ ابعاد طراحی برای قطعات فشاری

۹-۱۴-۸-۱ پس از تحلیل سازه و تعیین مقادیر نیروهای موثر در طراحی که به ازای سختی نظیر مقطع ترک خورده قطعات انجام می‌پذیرد، برای طراحی قطعات میله‌ای و تعیین مقدار آرماتور فشاری می‌توان محدودیت‌های بندهای ۹-۱۴-۸-۲ و ۹-۱۴-۸-۳ را مورد استفاده قرار داد.

۹-۱۴-۸-۲ در صورتی که قطعه میله‌ای فشاری با دورپیچ یا تنگ، با یک دیوار یا پایه به صورت یکپارچه ساخته شود، حداکثر ۴۰ میلی‌متر خارج از دورپیچ یا تنگ‌ها را می‌توان جزء محدوده مقطع موثر قطعه فشاری فرض کرد.

۹-۱۴-۸-۳ در تعیین مقاومت مقطع و حداقل آرماتور مورد نیاز در یک عضو فشاری که دارای سطح مقطعی بزرگتر از مقدار لازم برای تحمل بارهای مورد نظر است، می‌توان سطح مقطع موثر کاهش یافته‌ای که برابر با سطح مقطع لازم برای تحمل بارهای مورد نظر می‌باشد در نظر گرفت. این سطح مقطع نباید از نصف سطح مقطع کل کوچکتر باشد.

۹-۱۴-۹ محدودیت‌های آرماتورهای در قطعات فشاری (ستون‌ها)

۹-۱۴-۹-۲ حداقل تعداد میلگردهای طولی در قطعات فشاری به شرح زیر است:

الف- میلگردهای داخل تنگ‌های مدور یا مستطیلی، چهار عدد

ب- میلگردهای داخل تنگ‌های مثلثی، سه عدد

پ- میلگردهای داخل دورپیچ، شش عدد، مطابق بند ۹-۱۴-۹-۳.

۹-۱۴-۱۱ محدودیت‌های فولادگذاری جهت اعضای خمشی یا فشاری

۹-۱۴-۱۱-۱ محدودیت‌های فاصله میلگردها

۹-۱۴-۱۱-۱-۲ در اعضای تحت فشار و خمش فاصله محور تا محور میلگردهای طولی از یکدیگر، نباید بیشتر از ۲۰۰ میلی‌متر باشد.

۹-۱۴-۱۱-۱-۴ در اعضای فشاری با خاموت‌های بسته یا دورپیچ، فاصله آزاد بین هر دو میلگرد طولی نباید از ۱/۵ برابر قطر بزرگترین میلگرد و نه از ۴۰ میلی‌متر، کمتر باشد.

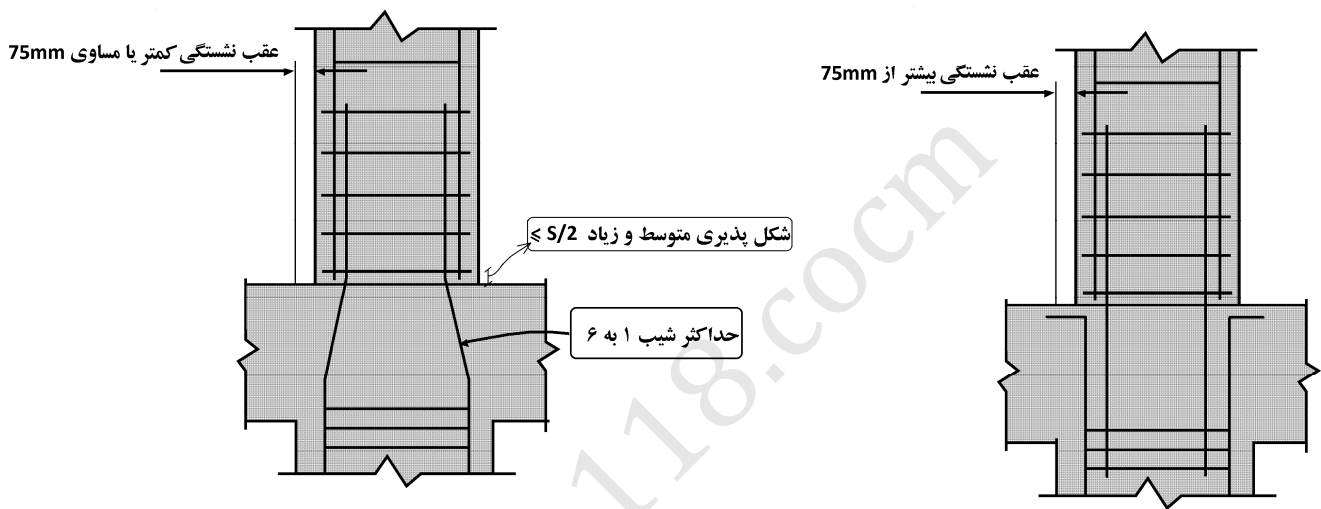


۳-۱۱-۱۴-۹ میلگردهای انتظار خم شده

۱-۳-۱۱-۱۴-۹ شیب قسمت مایل میلگردهای خم شده نسبت به محور ستون نباید از ۱ به ۶ تجاوز کند. قسمت‌های فوقانی و تحتانی قسمت مایل باید موازی با محور ستون باشند. میلگردهای انتظار باید در محل خم با خاموت‌ها، دورپیچ‌ها و یا قسمت‌هایی از سیستم سازه‌ای کف مهار شوند. مهار مذکور باید برای تحمل نیرویی معادل $1/5$ برابر مولفه نیروی محاسباتی قسمت مایل در امتداد مهار، طرح شود. در صورت استفاده از خاموت‌ها یا دورپیچ فاصله آنها تا نقاط خم شده نباید از ۵۰ میلی‌متر بیشتر باشد.

۲-۳-۱۱-۱۴-۹ خم کردن میلگردهای انتظار باید قبل از جاگذاری میلگردها انجام پذیرد.

۳-۳-۱۱-۱۴-۹ در مواردی که وجه ستون یا دیوار بیشتر از ۷۵ میلی‌متر عقب نشستگی یا پیش‌آمدگی داشته باشد میلگردهای طولی ممتد نباید به صورت خم شده به کار برده شوند، و در محل عقب نشستگی باید میلگردهای انتظار مجزا برای اتصال به میلگردهای وجوه عقب نشسته پیش‌بینی شوند. در هر حالت باید ضوابط مربوط به مهارها و وصله‌ها در منطقه تغییر مقطع رعایت شوند.



۳-۲۳-۹ ضوابط ساختمان‌های با شکل پذیری متوسط

۲-۳-۲۳-۹ اعضای تحت فشار و خمش در قاب‌ها ($N_u > 0.15f_{cd}A_g$)

۲-۲-۳-۲۳-۹ آرما توره‌های طولی و عرضی

۱-۴-۱-۳-۲۳-۹ در ستون‌ها نسبت آرما توره طولی نباید کمتر از یک درصد و بیشتر از چهار و نیم درصد در نظر گرفته شود. مقدار آرما توره در محل وصله‌ها باید حداکثر برابر شش درصد در نظر گرفته شود. در مواردی که آرما توره طولی از نوع فولاد S۴۰۰ است نسبت آرما توره در خارج از محل وصله‌ها به حداکثر سه درصد محدود می‌شود.

۲-۲-۲-۳-۲۳-۹ فاصله محور تا محور میلگردهای طولی از یکدیگر نباید بیشتر از ۲۰۰ میلی‌متر باشد.

۴-۲۳-۹ ضوابط ساختمان‌های با شکل پذیری زیاد

۲-۴-۲۳-۹ اعضای تحت اثر توأم فشار و خمش در قاب‌ها ($N_u > 0.15f_{cd}A_g$)

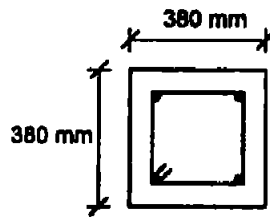
۲-۲-۴-۲۳-۹ آرما توره طولی

۱-۲-۲-۴-۲۳-۹ در این اعضاء نسبت آرما توره طولی نباید کمتر از یک درصد و بیشتر از شش درصد در نظر گرفته شود. محدودیت حداکثر مقدار آرما توره باید در محل وصله‌ها نیز رعایت شود. در مواردی که آرما توره طولی از نوع فولاد S۴۰۰ است، نسبت آرما توره در خارج از محل وصله‌ها به حداکثر چهار و نیم درصد محدود می‌شود.

اصلاحیه مبحث نهم ویرایش ۱۳۹۲

ردیف	متن اصلی	اصلاحیه
۱۵	۱-۲-۲-۳-۲۳-۹ در ستون‌ها نسبت آرما توره طولی نباید کمتر از یک درصد و بیشتر از چهار و نیم درصد در نظر گرفته شود. مقدار آرما توره در محل وصله‌ها باید حداکثر برابر شش درصد در نظر گرفته شود. در مواردی که آرما توره طولی از نوع فولاد S۴۰۰ است نسبت آرما توره در خارج از محل وصله‌ها به حداکثر سه درصد محدود می‌شود.	۱-۲-۲-۳-۲۳-۹ در ستون‌ها نسبت آرما توره طولی نباید کمتر از یک درصد و بیشتر از هشت درصد در نظر گرفته شود. محدودیت حداکثر مقدار آرما توره باید در محل وصله‌ها نیز رعایت شود.
۱۰	۱-۹-۱۴-۹ در قطعات فشاری سطح مقطع آرما توره طولی نباید کمتر از ۰/۰۱ و بیشتر از ۰/۰۶ سطح مقطع کل باشد. در صورت استفاده از فولاد S۴۰۰ در آرما توره‌های طولی مقدار حداکثر در خارج از محل وصله‌ها به ۰/۰۴۵ سطح مقطع کل محدود می‌گردد.	۱-۹-۱۴-۹ در قطعات فشاری سطح مقطع آرما توره طولی نباید کمتر از ۰/۰۱ و بیشتر از ۰/۰۸ سطح مقطع کل باشد.
۱۷	۱-۲-۲-۴-۲۳-۹ در این اعضاء نسبت آرما توره طولی نباید کمتر از یک درصد و بیشتر از شش درصد در نظر گرفته شود. محدودیت حداکثر مقدار آرما توره باید در محل وصله‌ها نیز رعایت شود. در مواردی که آرما توره طولی از نوع فولاد S۴۰۰ است، نسبت آرما توره در خارج از محل وصله‌ها به حداکثر چهار و نیم درصد محدود می‌شود.	۱-۲-۲-۴-۲۳-۹ در این اعضاء نسبت آرما توره طولی نباید کمتر از یک درصد و بیشتر از شش درصد در نظر گرفته شود. محدودیت حداکثر مقدار آرما توره باید در محل وصله‌ها نیز رعایت شود.

۲۸- در مورد ستون (عضو تحت فشار و خمشی) با مقطع 380×380 mm با آرماتور طولی $4\Phi 25$ و تنگ $\Phi 10 @ 150$ mm c/c و پوشش بتن 40 mm گزینه صحیح را انتخاب کنید؟



- (۱) چنانچه قطر تنگ از $\Phi 10$ به $\Phi 12$ تغییر یابد آرماتورگذاری قابل قبول تلقی می‌گردد.
 (۲) آرماتورگذاری عضو مورد نظر قابل قبول نیست.
 (۳) آرماتورگذاری عضو مورد نظر قابل قبول است.
 (۴) چنانچه آرماتورهای طولی از $4\Phi 25$ به $4\Phi 30$ تغییر یابد آرماتورگذاری قابل قبول می‌گردد.

گزینه ۲

فاصله میلگردهای طولی برابر است با:

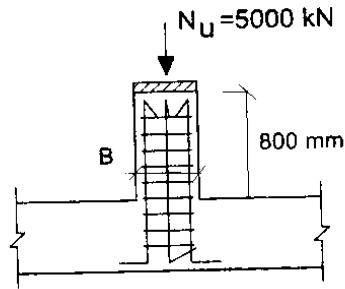
$$s = 380 - 2(40 + 10 + 12.5) = 255 \text{ mm}$$

که غیر قابل قبول است. برای این ستون باید از آرایش ۸ تایی به جای آرایش ۴ تایی برای میلگردهای طولی استفاده شود. همچنین پوشش بتن (40 mm) برای تیر و ستون طبق جدول زیر در بهترین حالت حداقل باید 45mm باشد و بنابراین پوشش میلگرد نیز کافی نمی‌باشد.

جدول ۹-۶-۶ مقادیر حداقل ضخامت پوشش بتن روی میلگردها (میلیمتر) در شرایط محیطی بند ۹-۶-۴

نوع شرایط محیطی				نوع قطعه
فوق‌العاده شدید	خیلی شدید	شدید	متوسط	
۷۵	۷۵	۵۰	۴۵	تیرها و ستونها
۶۰	۶۰	۳۰	۳۰	دال‌ها و تیرچه‌ها
۵۵	۵۵	۳۰	۲۵	دیوارها و پیوسته‌ها
۹۰	۹۰	۶۰	۵۰	شالوده‌ها

۲۲- در صورتیکه نیروی محوری طراحی برای یک پدستال بتنی با شکل پذیری معمولی مطابق شکل زیر برابر $N_u=5000$ kN باشد، حداقل بعد مقطع این پدستال مربعی برحسب میلی‌متر به کدامیک از گزینه‌های زیر نزدیک‌تر است؟ (بتن از رده C25 و میلگرد از نوع S340 فرض شود).



$$B = 460 \quad (۱)$$

$$B = 690 \quad (۲)$$

$$B = 425 \quad (۳)$$

$$B = 530 \quad (۴)$$

گزینه ۳

حداقل بعد یک عضو فشاری زمانی بدست می‌آید که بیشترین درصد مجاز میلگرد در آن قرار داده شود. با توجه به اصلاحیه مبحث نهم حداکثر درصد میلگرد مجاز برای اعضای فشاری برابر ۸ درصد می باشد. بنابراین با فرض اینکه میلگرد طولی پدستال برابر ۸ درصد باشد، داریم:

$$5000 \times 10^3 \leq 0.8[0.81 \times 0.65 \times 25 \times B^2 + (0.85 \times 340 - 0.81 \times 0.65 \times 25) \times (0.08 \times B^2)]$$

$$5000 \times 10^3 \leq 28.18B^2 \quad \rightarrow \quad 421 \leq B$$

۴-۵- مهارجانبی میلگردهای طولی

۹-۱۵- برش و پیچش

۹-۱۵-۱۲ جزئیات تکمیلی آرماتورهای عرضی

۹-۱۵-۱۲-۱ تمامی میلگردهای اعضای فشاری باید با خاموت‌هایی در بر گرفته شوند و ضوابط بندهای ۹-۱۵-۱۲-۱ تا ۹-۱۵-۱۲-۸ در آنها رعایت شوند.
۹-۱۵-۱۲-۲ قطر خاموت‌ها نباید کمتر از مقادیر (الف) و (ب) این بند اختیار شود:

الف) $\frac{1}{3}$ قطر بزرگترین میلگرد طولی با قطر حداکثر ۳۰ میلی‌متر

ب) ۱۰ میلی‌متر برای میلگردهای طولی با قطر بیش از ۳۰ میلی‌متر و نیز برای گروه میلگردهای در تماس

۹-۱۵-۱۲-۳ قطر خاموت‌ها به هر حال نباید از ۸ میلی‌متر کمتر باشد.

۹-۱۵-۱۲-۴ فاصله هر دو خاموت متوالی از هم نباید از هیچ یک از مقادیر (الف) تا (ت) بیشتر باشد: الف) ۱۲ برابر قطر کوچکترین میلگرد طولی اعم از اینکه منفرد باشد یا عضوی از گروه میلگردهای در تماس به شمار آید.

ب) ۳۶ برابر قطر میلگرد خاموت

پ) کوچکترین بعد عضو فشاری

ت) ۲۵۰ میلی‌متر

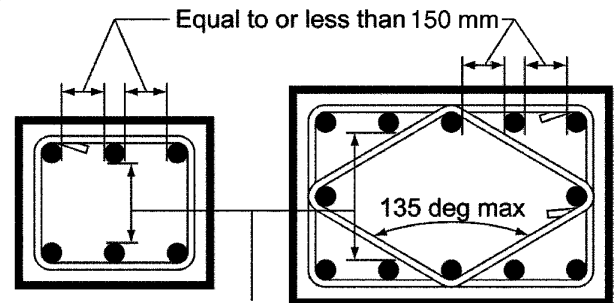
۹-۱۵-۱۲-۵ در هر مقطع تعداد خاموت‌ها باید طوری باشد که هریک از میلگردهای زیر در گوشه یک خاموت با زاویه داخلی حداکثر ۱۳۵ درجه قرار گیرد و به طور جانبی نگهداشته شود:

الف- هر میلگردی که در گوشه‌های عضو واقع شود

ب- هر میلگرد غیر گوشه‌ای به صورت حداکثر یک در میان

پ- هر میلگردی که فاصله آزاد آن تا میلگرد نگهداری شده مجاور بیشتر از ۱۵۰ میلی‌متر باشد.

در مواردی که میلگردهای طولی روی محیط دایره قرار گیرند، می‌توان از خاموت‌های مدور استفاده کرد مشروط بر آنکه انتهای آنها به قلاب استاندارد ۱۳۵ درجه ختم شود یا به نحوی مناسب در بتن قسمت داخلی دایره مهار شود.



محاسبات ۸۳- پایه ۲

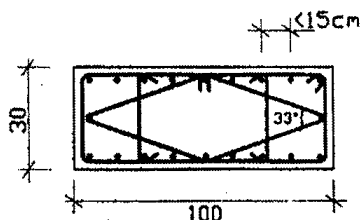
۳۳- در مقطع ستون بتن آرمه زیر، در صورتیکه فاصله آزاد ما بین آرماتورهای طولی کمتر از ۱۵ سانتیمتر باشد،

(۱) از نظر فاصله آرماتورهای طولی از همدیگر مشکل فنی وجود دارد.

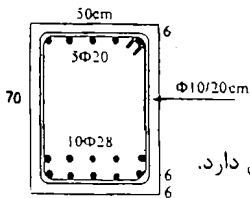
(۲) از نظر نسبت ابعاد ستون مشکل فنی وجود دارد.

(۳) عرض ستون کمتر از حد مجاز می‌باشد.

(۴) از نظر تنگ‌گذاری مقطع ستون مشکل فنی وجود دارد.



۴۱- در تیر بتن آرمه زیر در صورتی که آرماتورهای فوقانی آن بصورت فشاری در تحمل خمش تیر شرکت نمایند::



(۱) خاموت گذاری آن از نظر مهار آرماتورهای فوقانی مشکل دارد.

(۲) خاموت گذاری آن از نظر فاصله خاموت ها در امتداد طولی تیر مشکل دارد.

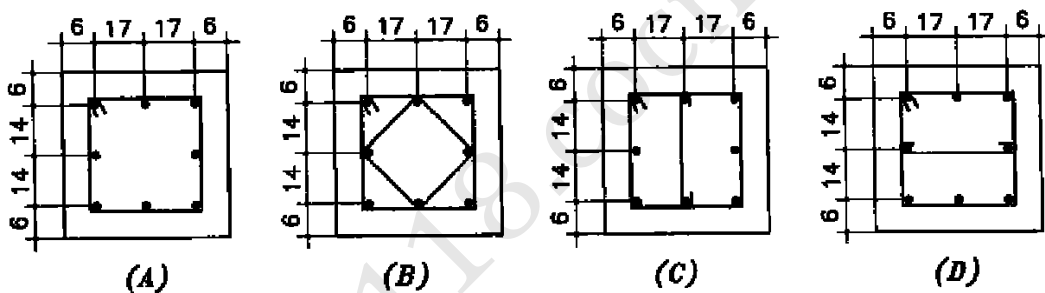
(۳) از نظر فاصله آرماتورهای طولی در جهت عرضی و جایگیری آنها در یک ردیف مشکل دارد.

(۴) از نظر فاصله آزاد آرماتورهای دو سفره پائین از همدیگر در جهت قائم که برابر ۶ سانتی متر می باشد مشکل دارد.

گزینه ۱

محاسبات ۸۷

۴۱- برای ستون بتن آرمه واقع در یک ساختمان بتنی با شکل پذیری متوسط کدامیک از موارد زیر در مورد خاموت گذاری صحیح است؟ (اعداد بر حسب سانتیمتر می باشد.)



(۱) فقط گزینه B قابل استفاده است.

(۲) گزینه های A و B قابل استفاده هستند.

(۳) گزینه های B و C قابل استفاده هستند.

(۴) هر سه گزینه B و C و D قابل استفاده هستند.

گزینه ۳

۵-فاصله تنگها و دورپیچ در ستونها

۱-۵- تنگها

۹-۲۳-۳ ضوابط ساختمان‌های با شکل‌پذیری متوسط

۹-۲۳-۳-۲ اعضای تحت فشار و خمش در قاب‌ها ($N_u > 0.15f_{cd}A_g$)

۹-۲۳-۳-۲-۳ در دو انتهای ستون‌ها به طول ℓ_0 باید آرماتور عرضی بسته مطابق ضوابط بند ۹-۲۳-۳-۲-۴ به کار برده شود، مگر آنکه طراحی برای برش نیاز به آرماتور بیشتری را ایجاب کند. طول ℓ_0 ، ناحیه بحرانی، که از بر اتصال به اعضای جانبی اندازه‌گیری می‌شود نباید کمتر از مقادیر (الف) تا (پ) این بند در نظر گرفته شود:

الف- یک ششم ارتفاع آزاد ستون

ب- ضلع بزرگتر مقطع مستطیلی شکل ستون یا قطر مقطع دایره‌ای شکل ستون

پ- ۴۵۰ میلی‌متر

۹-۲۳-۳-۲-۴ آرماتور عرضی مورد نیاز در طول ℓ_0 باید دارای قطر حداقل ۸ میلی‌متر بوده و فواصل آنها از یکدیگر در مواردی که به صورت دورپیچ به کار گرفته می‌شوند از ضابطه بند ۹-۱۴-۴ تعیین گردد. فواصل آرماتورهای عرضی در مواردی که به صورت خاموت بسته به کار می‌روند باید کمتر از مقادیر (الف) تا (ت) این بند در نظر گرفته شود:

الف- ۸ برابر قطر کوچکترین میلگرد طولی ستون

ب- ۲۴ برابر قطر خاموت‌ها

پ- نصف کوچکترین ضلع مقطع ستون

ت- ۳۰۰ میلی‌متر

فاصله اولین خاموت از بر اتصال ستون به تیر نباید بیشتر از نصف فاصله خاموت‌ها در نظر گرفته شود.

۹-۲۳-۳-۲-۵ در قسمت‌هایی از طول ستون که شامل طول ℓ_0 نمی‌شود، ضوابط میلگردگذاری عرضی مشابه ضوابط بند ۹-۱۵-۱۲ است.





۴-۲۳-۹ اعضای تحت اثر توأم فشار و خمش در قاب‌ها ($N_u > 0.15 f_{cd} A_g$)

۳-۲-۴-۲۳-۹ آرمتور عرضی

۳-۲-۴-۲۳-۹ در ستون‌ها، قسمت‌هایی از دو انتهای آنها به طول ℓ_0 «ناحیه بحرانی» تلقی شده و در آنها باید آرمتورگذاری عرضی ویژه مطابق ضوابط بندهای ۲-۳-۲-۴-۲۳-۹ تا ۲-۳-۲-۴-۲۳-۹ انجام شود، مگر آنکه طراحی برای برش نیاز به میلگرد بیشتری را ایجاب کند. طول ℓ_0 که از بر اتصال به اعضای جانبی اندازه‌گیری می‌شود نباید کمتر از مقادیر (الف) تا (پ) این بند در نظر گرفته شود:

الف- یک ششم ارتفاع یا دهانه آزاد عضو

ب- ضلع بزرگتر مقطع مستطیلی شکل یا قطر مقطع دایره‌ای شکل

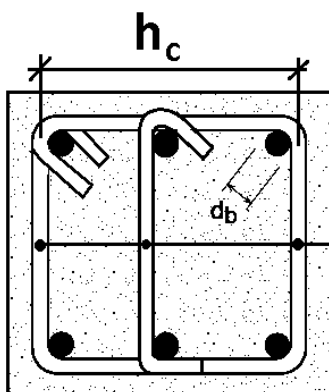
پ- ۴۵۰ میلی‌متر

۲-۳-۲-۴-۲۳-۹ مقدار آرمتور عرضی لازم در ناحیه بحرانی بر اساس ضوابط زیر تعیین می‌شود:

ب- در ستون‌های با مقطع مربع مستطیل سطح مقطع کل تنگ‌های ویژه در هر امتداد، A_{sh} ، نباید کمتر از دو مقدار بدست آمده از روابط (۳-۲۳-۹) و (۴-۲۳-۹) باشد:

$$A_{sh} = 0.146 (S \times h_c \frac{f_{cd}}{f_{yh}}) (\frac{A_g}{A_{ch}} - 1) \quad (3-23-9)$$

$$A_{sh} = 0.14 \times S \times h_c \frac{f_{cd}}{f_{yh}} \quad (4-23-9)$$



$$A_{sh} = 3 \pi r^2$$

↑
امتداد
نیرو

A_{ch} = مساحت قسمتی از مقطع که داخل میلگرد عرضی واقع شده است. این مساحت

بر اساس انداز پشت تا پشت میلگرد عرضی محاسبه می‌شود. میلی‌متر مربع

A_g = سطح مقطع کل قطعه، میلی‌متر مربع

A_{sh} = سطح مقطع کل آرمتور عرضی، با احتساب رکابی‌های تک شاخه‌ای، در فاصله S در

امتداد عمود بر بعد h_c ، میلی‌متر مربع

h_c = بعد مقطع ستون در جهت عرضی (محور تا محور میلگردهای محصورکننده)، میلی‌متر

S = فاصله بین سفره‌های میلگردهای عرضی در امتداد محور طولی عضو، میلی‌متر

۳-۳-۲-۴-۲۳-۹ در ستون‌هایی که مقاومت هسته ستون به تنهایی جوابگوی بارهای وارده از

جمله بارهای ناشی از زلزله می‌باشد، نیازی به کنترل روابط ۱-۲۳-۹ و ۲-۲۳-۹ نیست.

۴-۳-۲-۴-۲۳-۹ قطر میلگردهای عرضی در ناحیه بحرانی نباید کمتر از ۸ میلیمتر باشد. فاصله

سفره میلگردها از یکدیگر نباید بیشتر از مقادیر (الف) تا (پ) این بند باشد:

الف- یک چهارم ضلع کوچکتر مقطع ستون

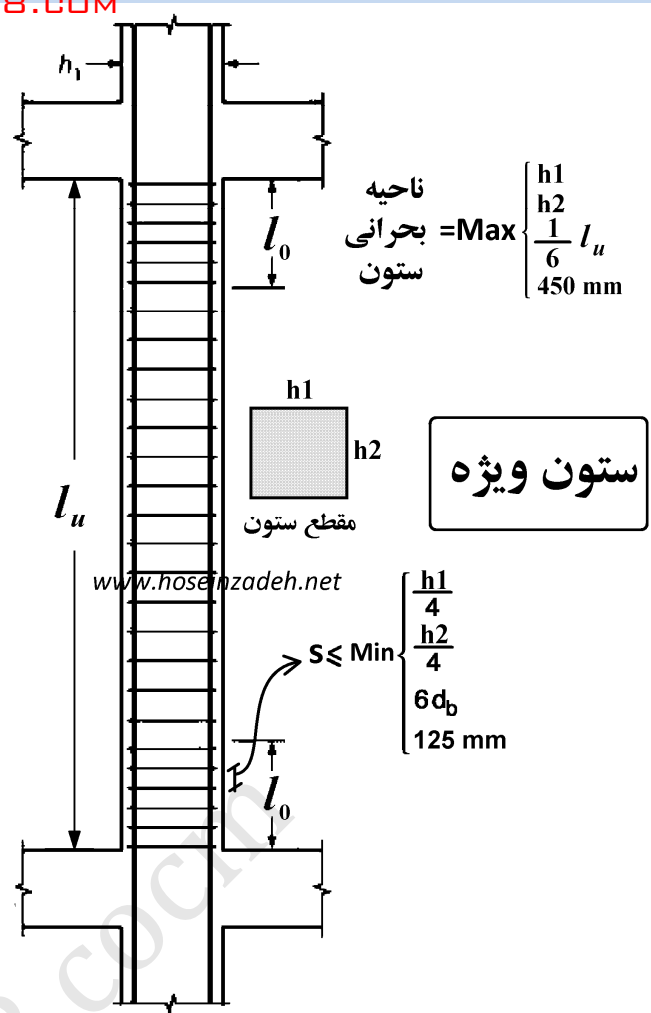
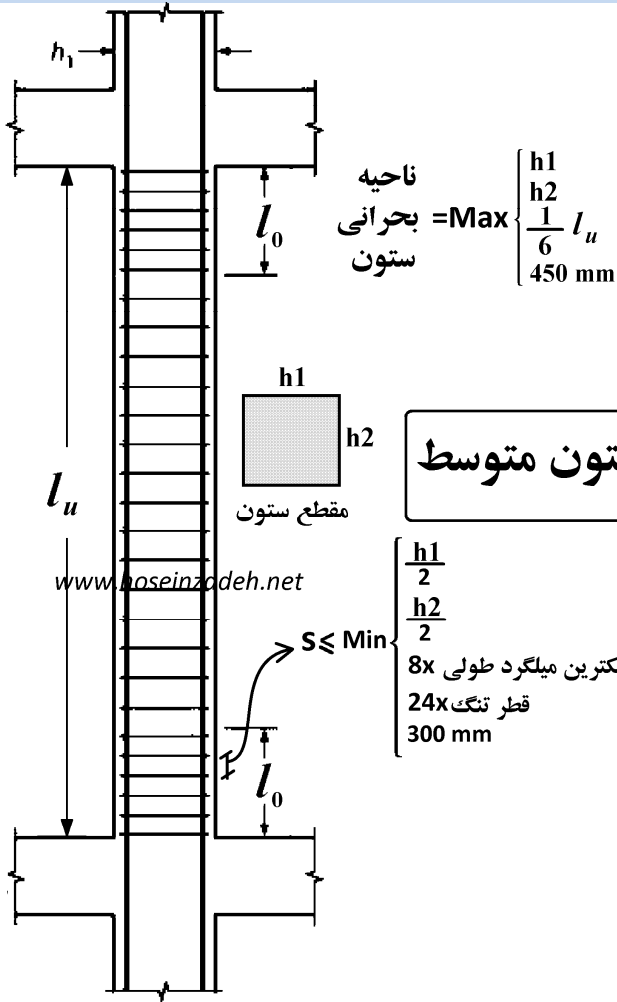
ب- شش برابر کوچکترین قطر میلگرد طولی

پ- ۱۲۵ میلی‌متر

ت- فاصله اولین خاموت از بر اتصال ستون به تیر نباید بیشتر از نصف فاصله خاموت‌ها در نظر

گرفته شود.





محاسبات ۹۲

۲- در یک ستون به ارتفاع آزاد ۳.۳ متر از قاب خمشی بتن مسلح ویژه با مقطع ۴۰۰×۶۰۰ میلی‌متر، حداقل طول ناحیه بحرانی در دو انتها، که باید میلگرد عرضی ویژه به کار رود، چقدر می‌باشد؟ فرض کنید ستون دارای بار محوری فشاری قابل ملاحظه است.

۵۵۰ mm (۲)

۴۵۰ mm (۱)

۷۵۰ mm (۴)

۶۰۰ mm (۳)

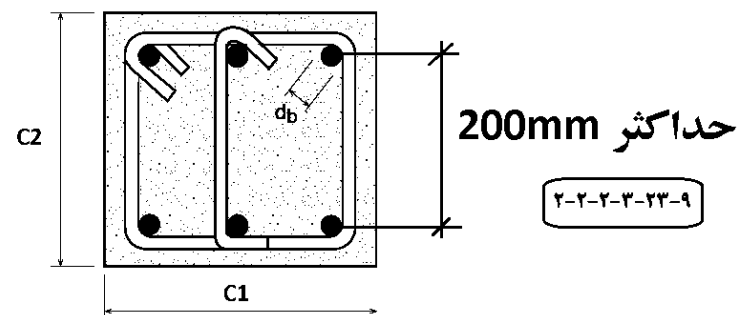
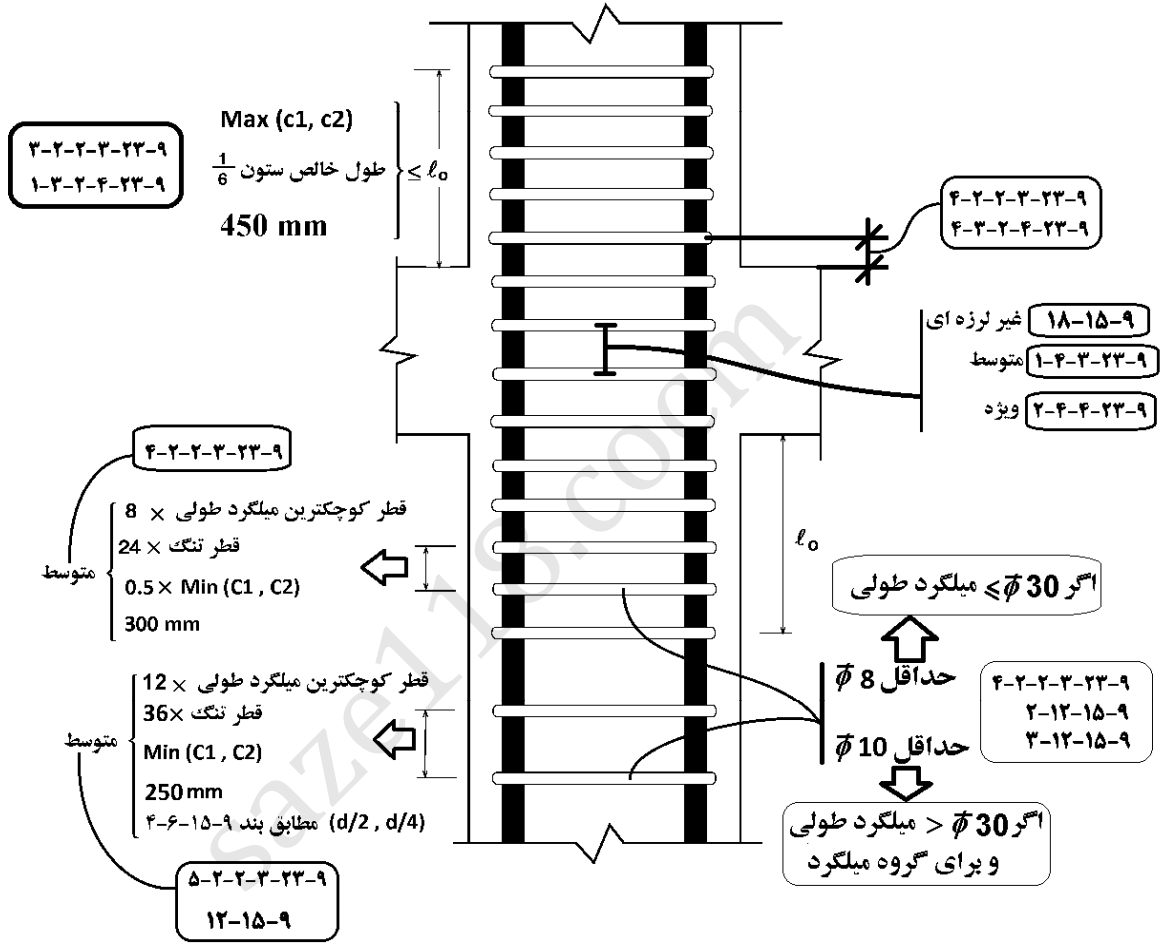
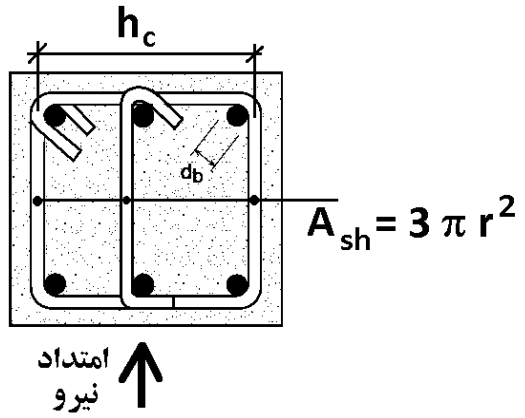
گزینه ۳

$$\text{Max} \left(\frac{3300}{6}, 600, 450 \right) = 600 \text{ mm}$$

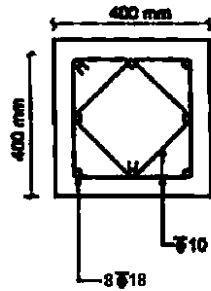
ناحیه بحرانی

ستون ویژه

$$A_{sh} \geq \max \left\{ \begin{array}{l} 0.46 \left(Sh_c \frac{f_{cd}}{f_{yh}} \right) \left(\frac{A_g}{A_{ch}} - 1 \right) \\ 0.14 Sh_c \frac{f_{cd}}{f_{yh}} \end{array} \right.$$



۳۷- برای ستون با مقطع نشان داده شده حداکثر فاصله تنگها، برحسب میلیمتر در خارج از ناحیه بحرانی به کدامیک از مقادیر زیر نزدیکتر است؟ فرض کنید ستون برای شکل پذیری زیاد طرح شده، پوشش روی تنگها برابر 50 mm و آرماتور از نوع S400 و بتن از رده C25 می باشد. (فرض نمائید نیروی برشی کنترل کننده طرح نمی باشد).



- (۱) 100
(۲) 150
(۳) 200
(۴) 250

گزینه ۱

$$\text{Min}\left(\frac{400}{2}, 6 \times 18, 200\right) = 108 \text{ mm}$$

۳۵- در یک ساختمان بتنی درجا با شکل پذیری متوسط، در صورتی که نیروی محوری نهایی ستون های طبقه بام 12 درصد حاصل ضرب مقاومت فشاری مشخصه بتن در سطح مقطع کلی ستون باشد، حداکثر فاصله خاموت های بسته در طول ستون در نواحی بحرانی به کدامیک از مقادیر زیر نزدیکتر است؟ (فرض کنید برش نهایی عضو نیاز به آرماتور بیشتری را ایجاب نکند. بتن از رده C25 و فولاد از نوع S340 است. میلگردهای طولی $\Phi 20$ ، خاموت ها $\Phi 10$ و ابعاد ستون 500×500 میلی متر و ارتفاع مؤثر مقطع 420 میلی متر است.)

- (۱) 200 میلی متر
(۲) 80 میلی متر
(۳) 105 میلی متر
(۴) 160 میلی متر

گزینه ۴

معیار تیر یا ستون بودن محدوده نیروی محوری عضو می باشد. در ترکیب بارهایی که نیروی محوری کم است، عضو تیر محسوب می شود و باید ضوابط تیر را رعایت کند و در ترکیب بارهایی که نیروی محوری بیشتر از $0.15f_{cd}$ می باشد عضو ستون محسوب شده و باید ضوابط ستونها در مورد آن رعایت شود:

۹-۲۳ ضوابط ویژه برای طراحی در برابر زلزله

۹-۲۳-۲ ضوابط کلی طراحی

۹-۲۳-۲-۱ تعاریف

۹-۲۳-۲-۱-۱ اعضای تحت فشار و خمش و اعضای تحت خمش

اعضای تحت فشار و خمش به اعضای اطلاق می شود که در آنها علاوه بر وجود لنگر خمشی نیروی محوری فشاری نهایی بیشتر از $0.15f_{cd}A_g$ باشد. در صورتی که نیروی محوری فشاری نهایی کمتر از این مقدار باشد، عضو خمشی محسوب می شود.

$$0.15f_{cd}A_g = 0.15 \times 0.65 \times f_c A_g = 0.1f_c A_g$$

با توجه به اینکه نیروی وارد بر ستون $0.12f_c A_g$ می باشد، این عضو "عضو فشاری" محسوب می شود و تنگها باید ضوابط ستون را ارضا کنند:

$$s < \text{Min}(8 \times 20, 24 \times 10, 0.5 \times 500, 300) = 160 \text{ mm}$$

۱۱- ارتفاع آزاد یک ستون $40 \times 40 \text{ cm}$ بتنی قاب خمشی با شکل پذیری متوسط، برابر ۶ متر و حداقل بار محوری نهائی آن $N_u = 250 \text{ kN}$ است. حداکثر فاصله تنگها در نزدیک دو انتهای این ستون بر حسب میلیمتر چقدر می تواند باشد؟

(قطر تنگها ۸ میلیمتر، قطر میلگردهای اصلی ستون ۲۰ میلیمتر و رده بتن C25 و پوشش بتن برابر ۴۰ میلیمتر فرض شود.)

۱) ۱۶۰

۲) ۱۲۵

۳) ۱۰۰

۴) ۸۵

گزینه ۴:

ضوابط فواصل آرماتورهای عرضی برای تیرها و ستونها متفاوت است. تعریف تیر و ستون از نظر آیین نامه چیست؟ طبق تعریف مبحث ۹ اگر مقدار نیروی محوری (Nu) کمتر از ۱۵ درصد مقاومت فشاری بتن باشد $(0.15 \times \varphi f_c A_g)$ ، آن عضو تیر نامیده می شود و در غیر این صورت ستون محسوب می شود. در سوال فوق داریم:

$$0.15 \times \varphi f_c A_g = 0.15 \times 0.65 \times 25 \times 400 \times 400 = 390000 \text{ N} = 390 \text{ kN}$$

ضوابط مربوط به فواصل خاموتها در تیرها سخت گیرانه تر از ستون می باشد و با توجه به اینکه حداقل نیروی محوری ۲۵۰ kN می باشد، علاوه بر ضوابط ستون، ضوابط تیر نیز باید رعایت شود:

۹-۲۰-۳-۱-۲-۵ خاموتها و فواصل آنها از یکدیگر باید دارای شرایط (الف) و (ب) این بند باشند:

الف) قطر خاموتها کمتر از ۶ میلی متر نباشد.

ب) فاصله خاموتها از یکدیگر بیشتر از مقادیر: یک چهارم ارتفاع مؤثر مقطع، ۸ برابر قطر کوچکترین آرماتور طولی، ۲۴ برابر قطر خاموتها و ۳۰۰ میلی متر اختیار نشود.
پ) فاصله اولین خاموت از بر تکیه گاه بیشتر از ۵۰ میلی متر نباشد.

$$s < \text{Min} \left\{ \frac{d}{4}, 8d_b, 24d_s \right\} = \text{Min} \left\{ \frac{340}{4}, 8 \times 20, 24 \times 8 \right\} = 85 \text{ mm}$$

۳۴- برای یک ستون بتنی با مقطع 500×500 میلی متر از $16\Phi 20$ با توزیع یکنواخت در پیرامون مقطع ستون به عنوان آرماتور طولی و در سرتاسر طول ستون از تنگهایی به قطر ۸ میلی متر و به فاصله ۸۰ میلی متر استفاده شده است. در صورتیکه در مراحل اجرا بنا به دلایلی قرار باشد از تنگهایی به قطر ۱۲ میلی متر برای این ستون استفاده شود، حداکثر فاصله لازم تنگها برای این ستون در نواحی بحرانی به کدامیک از گزینه های زیر نزدیکتر است؟ فرض کنید ستون برای شکل پذیری متوسط طراحی شده است.

۱) ۱۶۰ میلی متر

۲) ۱۰۰ میلی متر

۳) ۱۴۰ میلی متر

۴) ۱۲۰ میلی متر

گزینه ۱

حداکثر فواصل در ناحیه بحرانی ستون متوسط:

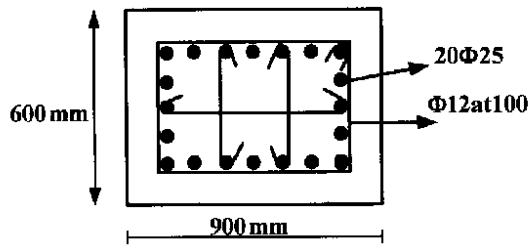
$$s < \text{Min}(8 \times 20, 24 \times 12, 0.5 \times 500, 300) = 160 \text{ mm}$$

همچنین حجم خاموت $(\frac{A_v}{s})$ نباید کاهش یابد:

$$\frac{\pi \times 12^2}{s} \geq \frac{\pi \times 8^2}{80} \rightarrow s \leq 180 \text{ mm}$$

لازم به ذکر است که در کلید اولیه ارائه شده توسط سازمان، گزینه ۴ (۱۲۰ میلی متر) انتخاب شده بود و سپس در اصلاحیه کلید نهایی، گزینه ۱ به عنوان گزینه صحیح تعیین شده است.

۴۰- ستونی با مقطع زیر، برای شکل پذیری زیاد طراحی شده است. سطح مقطع لازم تنگ‌های ویژه A_{sh} بر حسب mm^2 کدام است؟ (فاصله لبه خارجی ستون تا پشت تنگ‌ها 45mm ، $f_c = 20\text{MPa}$ ، $f_y = 400\text{MPa}$)



- (۱) ۳۴۲
(۲) ۲۴۷
(۳) ۳۵۰
(۴) ۲۵۳

گزینه ۳

$$A_{sh} = \max \left\{ \begin{array}{l} 0.46 \left(100 \times 798 \times \frac{0.65 \times 20}{400} \right) \left(\frac{900 \times 600}{810 \times 510} - 1 \right) = 366 \text{ mm}^2 \\ 0.14 \times 100 \times 798 \times \frac{0.65 \times 20}{400} = 363 \text{ mm}^2 \end{array} \right\} = 366 \text{ mm}^2$$

$$A_{sh} \geq \max \left\{ \begin{array}{l} 0.46 \left(Sh_c \frac{f_{cd}}{f_{yh}} \right) \left(\frac{A_g}{A_{ch}} - 1 \right) \\ 0.14 Sh_c \frac{f_{cd}}{f_{yh}} \end{array} \right.$$

$$A_{sh} = 3 \pi r^2$$

↑
امتداد نیرو

۲۰- در ستون‌های با مقطع $60 \times 60 \text{ cm}$ در یک قاب خمشی با شکل پذیری زیاد، مقدار پوشش بتن برابر 45mm ، قطر میلگردهای طولی 20 میلی‌متر، قطر میلگردهای عرضی 10 میلی‌متر، فاصله میلگردهای عرضی از یکدیگر 100 میلی‌متر، بتن از رده $C25$ و فولاد مصرفی از رده $S400$ می‌باشد. چنانچه مقدار آرماتور عرضی مورد نیاز براساس تحلیل سازه برای ستون‌های این قاب برابر 250 میلی‌متر مربع باشد، کدامیک از مقادیر زیر نزدیکترین مقدار به حداقل مقدار آرماتور عرضی ویژه لازم در ناحیه بحرانی ستون‌های مذکور می‌باشد؟

- (۱) ۴۸۰ میلی‌متر مربع
(۲) ۳۶۰ میلی‌متر مربع
(۳) ۲۸۰ میلی‌متر مربع
(۴) ۲۵۰ میلی‌متر مربع

گزینه ۲

$$h_c = 600 - 2 \left(45 + \frac{10}{2} \right) = 500 \text{ mm}$$

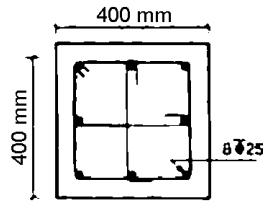
$$A_{ch} = (600 - 2(45))^2 = 510^2 \text{ mm}$$

$$A_{sh} = \text{Max} \left\{ 0.46 \left(100 \times 500 \times \frac{0.65 \times 25}{400} \right) \left(\frac{600^2}{510^2} - 1 \right), 0.14 \times 100 \times 500 \times \frac{0.65 \times 25}{400} \right\}$$

$$= \text{Max}\{359, 284\} = 359 \text{ mm}^2$$

۳۶- حداکثر فاصله تنگهای ویژه را در ناحیه بحرانی ستون با مقطع زیر که دارای $8\Phi 25$ بوده و برای شکل پذیری زیاد طرح شده است تعیین کنید. قطر تنگ 10 mm ، پوشش بتن روی تنگها برابر 40 mm ، میلگردها از نوع S400 و بتن از رده C25 فرض می شود.

(فرض کنید نیروی برشی کنترل کننده نمی باشد)



(۱) 100 mm

(۲) 50 mm

(۳) 70 mm

(۴) 80 mm

پاسخ: گزینه ۳

$$\text{Min}\left(\frac{400}{4}, 6 \times 25, 125\right) = 100\text{ mm}$$

$$3\pi \times 5^2 > 0.46s \times 310 \times \frac{0.65 \times 25}{400} \left(\frac{400 \times 400}{320 \times 320} - 1\right) \rightarrow s < 72\text{ mm}$$

$$3\pi \times 5^2 > 0.14s \times 310 \times \frac{0.65 \times 25}{400} \rightarrow s < 133\text{ mm}$$

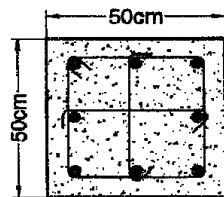
$$A_{sh} \geq \max \begin{cases} 0.46 \left(Sh_c \frac{f_{cd}}{f_{yh}} \right) \left(\frac{A_g}{A_{ch}} - 1 \right) \\ 0.14 Sh_c \frac{f_{cd}}{f_{yh}} \end{cases}$$

↑
امتداد نیرو

$$A_{sh} = 3\pi r^2$$

تمرین: محاسبات ۸۹

۳۰- در ناحیه بحرانی ستونی از یک قاب خمشی با شکل پذیری زیاد، برای آرماتورهای طولی از $\Phi 25$ و برای آرماتورهای عرضی (تنگ) از $\Phi 12$ مطابق با شکل استفاده شده است. در صورتی که پوشش بتن روی میلگردهای عرضی برابر ۴ سانتیمتر، $f_c = 25\text{ MPa}$ و $f_y = 400\text{ MPa}$ و با فرض اینکه مقاومت هسته ستون به تنهایی جوابگوی بارهای وارده نباشد، فاصله لازم میلگردهای عرضی از یکدیگر به کدام گزینه نزدیکتر است؟



(۱) 100 میلیمتر

(۲) 125 میلیمتر

(۳) 75 میلیمتر

(۴) 150 میلیمتر

گزینه ۱

$$(A_{sh} = 3\pi \times 6^2) \geq \max \left\{ \begin{aligned} &0.46 \left(S \times 408 \times \frac{0.65 \times 25}{400} \right) \left(\frac{500^2}{420^2} - 1 \right) = 3.18 \times S \\ &0.14 \times S \times 408 \times \frac{0.65 \times 25}{400} = 2.32 \times S \end{aligned} \right\} = 3.18 \times S$$

$$106.6\text{ mm} \geq S$$

علاوه بر کنترل حجم تنگها، در ناحیه بحرانی فواصل نباید بیش از مقدار زیر باشند:

$$S < \text{Min}\left(\frac{C}{4}, 6d_b, 125\text{ mm}\right) = \text{Min}\left(\frac{500}{4}, 6 \times 25, 125\text{ mm}\right) = 125\text{ mm}$$

۹-۱۴-۹ محدودیت‌های آرماتورها در قطعات فشاری (ستونها)

نسبت حجمی آرماتور دورپیچ به حجم کل هسته، ρ_s ، نباید از مقدار بدست آمده از رابطه (۸-۱۴-۹) کمتر باشد:

$$\rho_s = 0.16 \left(\frac{A_g}{A_c} - 1 \right) \frac{f_{cd}}{f_{yd}} \quad (8-14-9)$$

۴-۹-۱۴-۹ دورپیچ‌ها

در طراحی دورپیچ‌های اعضای فشاری علاوه بر مراعات ضوابط فصل بیست و یکم باید ضوابط زیر را هم در نظر گرفت:

۱-۴-۹-۱۴-۹ دورپیچ باید از میلگرد پیوسته ساخته شود و روش ساخت آنها طوری باشد که جابجایی و نصب آنها بدون اعوجاج و تغییر ابعاد میسر باشد.

۲-۴-۹-۱۴-۹ قطر میلگردهای مصرفی در دورپیچ نباید از ۶ میلی‌متر کمتر باشد.

۳-۴-۹-۱۴-۹ در هر گام دورپیچ فاصله آزاد بین میلگردها نباید از ۷۵ میلی‌متر بیشتر و از ۲۵ میلی‌متر کمتر باشد.

۴-۴-۹-۱۴-۹ گام دورپیچ نباید از $\frac{1}{6}$ قطر هسته بتنی داخل دورپیچ تجاوز کند.

۵-۴-۹-۱۴-۹ در هر طبقه، دورپیچ باید از روی شالوده یا دال تا تراز پایین‌ترین میلگردهای طبقه فوقانی ادامه یابد.

۶-۴-۹-۱۴-۹ در صورتی که تیرها یا دستک‌هایی از همه طرف به ستون اتصال نداشته باشد، باید از محل توقف دورپیچ تا کف دال یا کتیبه سرستون تعدادی خاموت قرار داد.

۷-۴-۹-۱۴-۹ در ستون‌های قارچی یا سرستون، دورپیچ باید تا ارتفاعی ادامه یابد که در آن قطر یا پهناي سرستون دو برابر قطر یا پهناي ستون باشد.

۸-۴-۹-۱۴-۹ دورپیچ باید با فاصله نگهدارهای مناسب در جای خود تنظیم و تثبیت شود.

۹-۴-۹-۱۴-۹ در صورتی که قطر میلگرد دورپیچ کمتر از ۱۶ میلی‌متر باشد، تعداد فاصله نگهدارها نباید کمتر از مقادیر (الف) تا (پ) این بند، اختیار شود:

الف- دو عدد برای دورپیچ با قطر کمتر از ۵۰۰ میلی‌متر

ب- سه عدد برای دورپیچ با قطر ۵۰۰ تا ۷۵۰ میلی‌متر

پ- چهار عدد برای دورپیچ با قطر بیشتر از ۷۵۰ میلی‌متر

۱۰-۴-۹-۱۴-۹ در صورتی که قطر میلگرد دورپیچ کمتر از ۱۶ میلی‌متر نباشد، تعداد فاصله نگهدارها نباید کمتر از مقادیر (الف) و (ب) این بند، اختیار شود:

الف- سه عدد برای دورپیچ با قطر مساوی یا کمتر از ۶۰۰ میلی‌متر

ب- چهار عدد برای دورپیچ با قطر بیشتر از ۶۰۰ میلی‌متر

۱۱-۴-۹-۱۴-۹ مهارکردن دورپیچ با $1/5$ دور پیچیدن اضافی میلگرد در انتهای قطعه تأمین می‌شود.

۴-۲۳-۹ ضوابط ساختمان‌های با شکل‌پذیری زیاد

۲-۴-۲۳-۹ اعضای تحت اثر توأم فشار و خمش در قاب‌ها ($N_u > 0.15 f_{cd} A_g$)

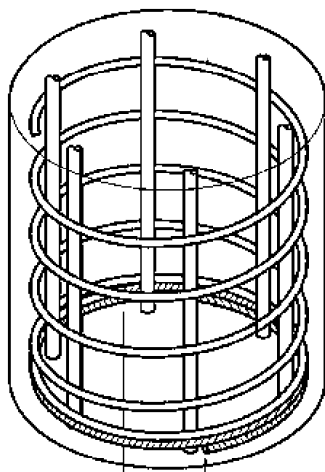
۳-۲-۴-۲۳-۹ آرماتور عرضی

۲-۳-۴-۲۳-۹ مقدار آرماتور عرضی لازم در ناحیه بحرانی بر اساس ضوابط زیر تعیین می‌شود:

الف- در ستون‌های با مقطع دایره نسبت حجمی آرماتور دورپیچ یا تنگ‌های حلقوی، ρ_s نباید کمتر از دو مقدار بدست آمده از روابط (۱-۲۳-۹) و (۲-۲۳-۹) باشد:

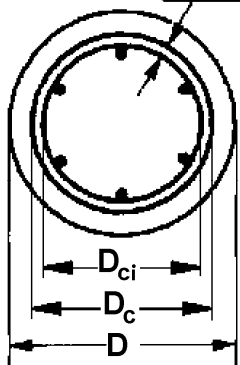
$$\rho_s = 0.18 \times \frac{f_{cd}}{f_{yh}} \quad (1-23-9)$$

$$\rho_s = 0.169 \left(\frac{A_g}{A_c} - 1 \right) \frac{f_{cd}}{f_{yh}} \quad (2-23-9)$$



1.5 دور پیچیدن اضافی میلگرد در انتها

$$d_s \geq 65 \text{ mm}$$



$$A_g = \pi D^2 / 4$$

$$A_c = \pi D_c^2 / 4$$

$$S \leq D_{ci} / 6$$

$$25 \text{ mm} \leq P \leq 75 \text{ mm}$$

گام دورپیچ S

فاصله حاصل P



$$\rho_s = \frac{\pi d_s^2}{D_c S} \geq 0.6 \left(\frac{A_g}{A_c} - 1 \right) \frac{f_{cd}}{f_{yd}}$$

ستون با شکل‌پذیری معمولی و متوسط + ستون غیر لرزه‌ای

ستون با شکل‌پذیری ویژه

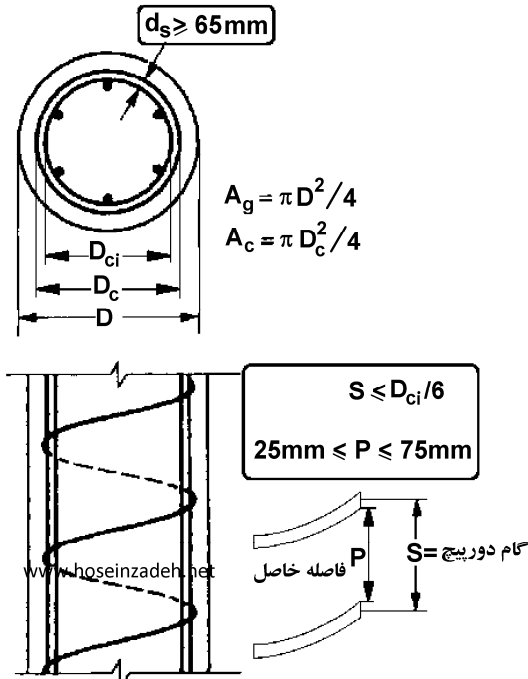
$$\rho_s = \frac{\pi d_s^2}{D_c S} \geq \text{Max} \begin{cases} 0.18 \frac{f_{cd}}{f_{yh}} \\ 0.69 \left(\frac{A_g}{A_c} - 1 \right) \frac{f_{cd}}{f_{yh}} \end{cases}$$

۲۵- ستونی دایره‌ای به قطر 500 میلی‌متر با آرماتور $\Phi 10$ دورپیچ با گام 60 میلی‌متر (محور تا محور) مفروض است. در صورتی که پوشش بتن برابر 50 میلی‌متر باشد، نسبت حجمی آرماتور دورپیچ به حجم کل هسته به کدامیک از مقادیر زیر نزدیک‌تر است؟

- (۱) 0.021
(۲) 0.018
(۳) 0.013
(۴) 0.010

گزینه ۳

$$\rho = \frac{\pi(10)^2}{(500 - 100)60} = 0.013$$



$$\rho_s = \frac{\pi d_s^2}{D_c S} \geq 0.6 \left(\frac{A_g}{A_c} - 1 \right) \frac{f_{cd}}{f_{yd}}$$

ستون با شکل پذیری معمولی و متوسط
+ ستون غیر لرزه ای

ستون با شکل پذیری ویژه

$$\rho_s = \frac{\pi d_s^2}{D_c S} \geq \text{Max} \left\{ \begin{array}{l} 0.18 \frac{f_{cd}}{f_{yh}} \\ 0.69 \left(\frac{A_g}{A_c} - 1 \right) \frac{f_{cd}}{f_{yh}} \end{array} \right.$$

۷- در یک ستون با مقطع دایره‌ای به قطر 450 mm و پوشش بتن 45 mm، حداکثر گام دورپیچ، بدون توجه به نیازهای محاسباتی، به کدامیک از مقادیر زیر نزدیک‌تر است؟ (قطر دورپیچ را 10 میلی‌متر فرض کنید)

- (۱) 45 mm
(۲) 55 mm
(۳) 75 mm
(۴) 100 mm

گزینه ۲

$$\text{Min} \left((75 + 10), \left(\frac{D_{ci}}{6} = \frac{450 - 2 \times 45 - 20}{6} \right) \right) = 56.66$$

۳۲- ستونی با مقطع دایره و قطر خارجی 400 میلی‌متر در یک قاب خمشی با شکل‌پذیری متوسط مفروض است. پوشش بتن برابر 50 میلی‌متر، آرماتور طولی $6\Phi 25$ ، آرماتور دورپیچ از $\Phi 10$ و رده بتن C25 می‌باشند. حداقل نسبت حجمی آرماتور دورپیچ لازم به حجم کل هسته به کدامیک از مقادیر زیر نزدیک‌تر است؟ نوع فولاد آرماتور طولی S400 و نوع فولاد دورپیچ S340 می‌باشد.
($f_{yd} = \Phi_s f_y$, $f_{cd} = \Phi_c f_c$, $\Phi_c = 0.65$)

- (۱) 0.026
(۲) 0.028
(۳) 0.022
(۴) 0.024

گزینه ۱

$$\rho_s > 0.6 \left(\frac{\pi \times 200^2}{\pi \times (200 - 50)^2} - 1 \right) \frac{0.65 \times 25}{0.85 \times 340} = 0.0259$$

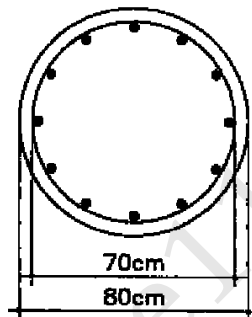
۲۲- یک ستون بتنی درجا ریز با مقطع دایره‌ای با قطر $D = 500 \text{ mm}$ مفروض است. در صورتی که پوشش بتن از روی آرماتور دورپیچ برابر 50 mm نوع بتن C30 و نوع فولاد مصرفی S340 باشد، حداقل نسبت حجمی آرماتور دورپیچ لازم به حجم کل هسته به کدامیک از مقادیر زیر نزدیک‌تر است؟

- 0.030 (۴) 0.023 (۳) 0.015 (۲) 0.012 (۱)

گزینه ۳

$$\rho = 0.6 \left(\frac{A_g}{A_c} - 1 \right) \frac{f_{cd}}{f_{yd}} = 0.6 \left(\frac{500^2}{400^2} - 1 \right) \frac{0.65 \times 30}{0.85 \times 340} = 0.0228$$

تمرین: محاسبات ۸۷



۴۳- برای ستون با مقطع دایره ای شکل رویرو،

حداقل مقدار $\left(\frac{A_{sp}}{S}\right)$ کدامیک از مقادیر زیر

است؟

S = فاصله ماریچ در هر گام

A_{sp} = سطح مقطع میلگرد ماریچ

$$f'_c = 250 \text{ Kg/cm}^2$$

$$f_y = 3000 \text{ Kg/cm}^2$$

0.2 (۴)

0.1 (۱)

0.05 (۴)

0.15 (۳)

گزینه ۲

$$\left(\frac{\pi d_s^2}{D_c S} \right) \geq \left(0.6 \left(\frac{A_g}{A_c} - 1 \right) \frac{f_{cd}}{f_{yd}} = 0.6 \left(\frac{800^2}{700^2} - 1 \right) \frac{0.65 \times 25}{0.85 \times 300} = 0.0117 \right)$$

$$\left(\frac{\pi d_s^2}{D_c S} \right) \geq 0.0117 \quad \rightarrow \quad \left(\frac{A_{sp}}{S} = \frac{\pi d_s^2}{4S} \right) \geq \left(\frac{D_c \times 0.0117}{4} = \frac{70 \times 0.0117}{4} = 0.2047 \right)$$

۳۸- اگر بخواهیم از میلگرد $\Phi 8$ بعنوان میلگرد دورپیچی برای ستون با مقطع دایره به قطر 60 cm استفاده کنیم، حداقل گام لازم برای

آن چه مقدار خواهد بود؟ $f_c = 200 \text{ kg/cm}^2$ $f_y = 4000 \text{ kg/cm}^2$

۲/۵cm (۴)

۵/۰cm (۳)

۷/۵cm (۲)

۸/۵cm (۱)

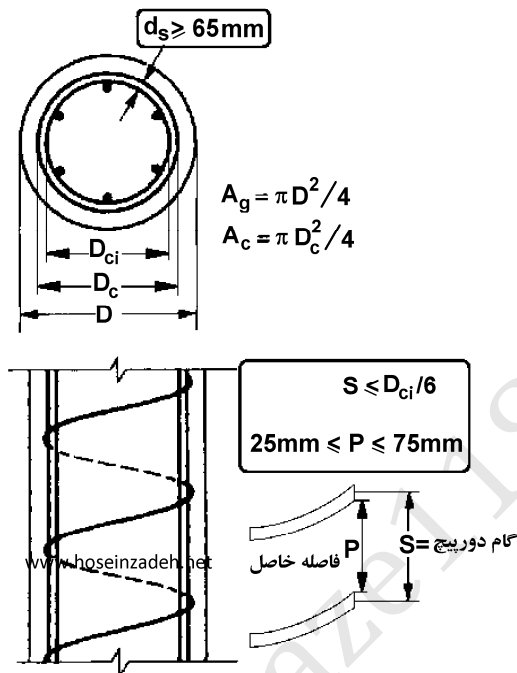
گزینه ۳

با فرض اینکه پوشش خالص بتن برابر 45 mm باشد و بر اساس مبحث نهم ویرایش جدید:

$$\rho = \frac{\pi(8)^2}{(600 - 90)S} > 0.6 \left(\frac{600^2}{(600 - 90)^2} - 1 \right) \frac{0.65 \times 20}{0.85 \times 400} \rightarrow S < 44.7 \text{ mm}$$

$$S < \frac{D_{ci}}{6} = \frac{502}{6} = 83.7 \text{ mm}$$

$$S < 75 + 8 = 83 \text{ mm}$$



$$\rho_s = \frac{\pi d_s^2}{D_c S} \geq 0.6 \left(\frac{A_g}{A_c} - 1 \right) \frac{f_{cd}}{f_{yd}}$$

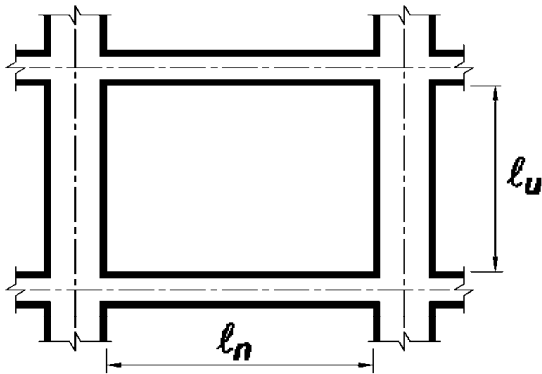
ستون با شکل پذیری معمولی و متوسط
+ ستون غیر لرزه ای

ستون با شکل پذیری ویژه

$$\rho_s = \frac{\pi d_s^2}{D_c S} \geq \text{Max} \left\{ \begin{array}{l} 0.18 \frac{f_{cd}}{f_{yh}} \\ 0.69 \left(\frac{A_g}{A_c} - 1 \right) \frac{f_{cd}}{f_{yh}} \end{array} \right.$$

۶- ضوابط لرزه ای

۱-۶- برش لرزه ای



۹-۲۳-۴ ضوابط ساختمان‌های با شکل‌پذیری زیاد

۹-۲۳-۴-۵ ضوابط طراحی برای برش

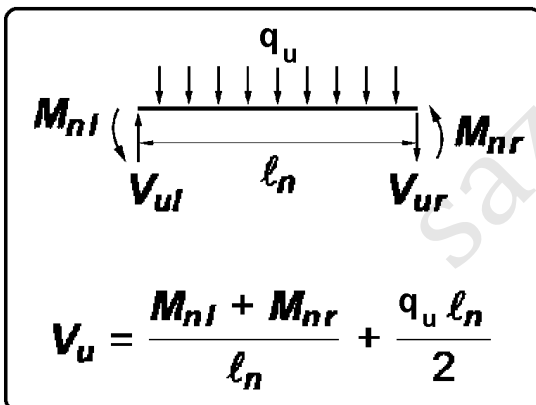
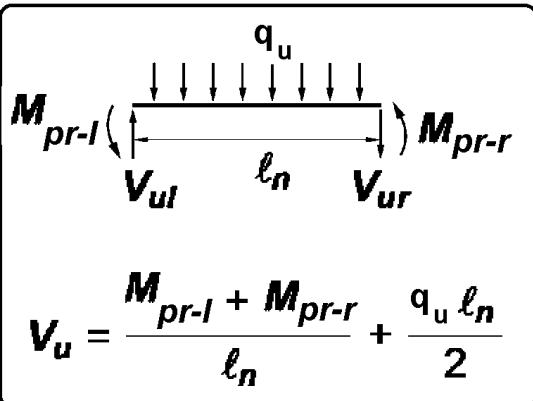
۹-۲۳-۴-۱-۵ اعضای تحت خمش و تحت فشار و خمش در قاب‌ها

۹-۲۳-۴-۱-۱ در اعضای تحت خمش و تحت فشار و خمش در قاب‌ها، کنترل حالت حدی نهایی مقاومت در برش باید براساس رابطه (۹-۱۵-۱) صورت گیرد. مقادیر V_u و V_r در این رابطه باید بر طبق ضوابط بندهای ۹-۲۳-۴-۱-۵ تا ۹-۲۳-۴-۱-۵ محاسبه شوند.

۹-۲۳-۴-۱-۲ نیروی برشی نهایی، V_u ، در اعضای خمشی باید با در نظر گرفتن تعادل استاتیکی بارهای قائم و لنگرهای خمشی موجود در مقاطع انتهایی عضو با فرض آنکه در این مقاطع مفصل‌های پلاستیک تشکیل شده‌اند، تعیین شود. ظرفیت خمشی مفصل‌های پلاستیک، مثبت یا منفی باید برابر با لنگر خمشی مقاوم محتمل مقطع، M_{pr} ، در نظر گرفته شود. جهت‌های این لنگرهای خمشی باید چنان در نظر گرفته شوند که نیروی برشی ایجاد شده در عضو بیشترین باشد.

۹-۲۳-۴-۱-۲-۹ لنگر خمشی مقاوم محتمل

لنگر خمشی مقاوم محتمل مساوی است با لنگر خمشی مقاوم با فرض $f_s = 1/25 f_y$ ، $\phi_c = \phi_s = 1$ (مقاومت میلگردهای فولادی می‌باشد).



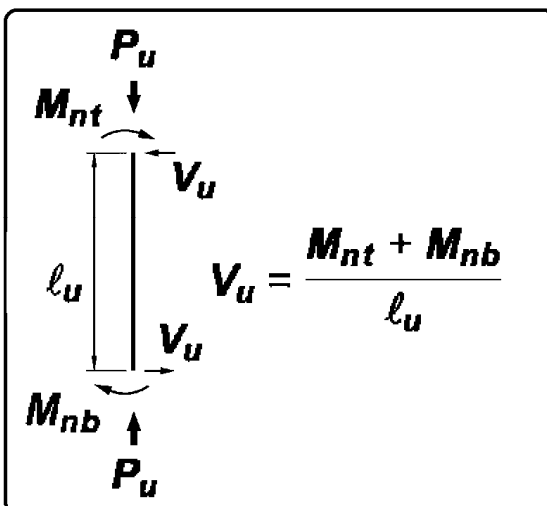
۹-۲۳-۳ ضوابط ساختمان‌های با شکل‌پذیری متوسط

۹-۲۳-۳-۵ ضوابط طراحی برای برش در اعضای قاب‌ها

۹-۲۳-۳-۱-۵ در اعضای تحت خمش و تحت نیروی محوری و خمش در قاب‌ها، کنترل حالت حدی نهایی مقاومت در برش باید براساس رابطه (۹-۱۵-۱) صورت گیرد. مقدار V_u در این رابطه نباید از یکی از دو مقدار (الف) و (ب) این بند کمتر در نظر گرفته شود:

الف- مجموع نیروی برشی ایجاد شده در عضو در اثر بارهای قائم نهایی و نیروی برشی همساز با لنگرهای خمشی اسمی موجود در مقاطع انتهایی با انحناهای خمشی مضاعف، با فرض تشکیل مفصل‌های پلاستیکی

ب- نیروی برشی به دست آمده از تحلیل ساختمان زیر اثر بارهای نهایی ناشی از بارهای قائم و نیروی جانبی زلزله با فرض آنکه نیروی زلزله مؤثر به ساختمان دو برابر مقدار تعیین شده در مبحث ششم مقررات ملی ساختمان منظور شود.



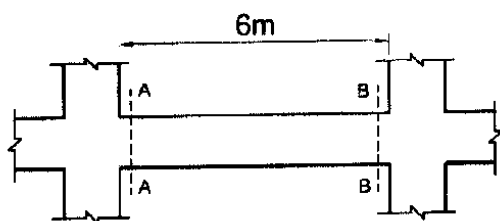
۵۱- در صورتی که لنگرهای خمشی اسمی موجود در مقاطع A-A و B-B تیر یک ساختمان با شکل پذیری متوسط برابر مقادیر زیر باشد، حداکثر نیروی برشی همساز با لنگرهای خمشی اسمی در مقطع B-B با فرض تشکیل مفصل های پلاستیکی در مقاطع انتهایی تیر به کدامیک از مقادیر زیر نزدیکتر است؟ (مقاطع A-A و B-B در برستون می باشند و از بار روی تیر و وزن تیر صرف نظر شود.)

$$M_A^- = 150 \text{ kN.m}$$

$$M_A^+ = 60 \text{ kN.m}$$

$$M_B^- = 120 \text{ kN.m}$$

$$M_B^+ = 66 \text{ kN.m}$$



45(۴)

36(۳)

30(۲)

21(۱)

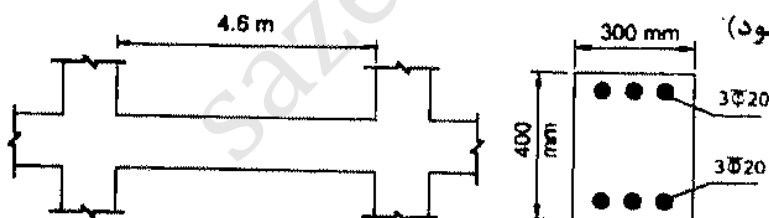
گزینه ۳

$$V_1 = \frac{M_A^- + M_B^+}{6} = \frac{150 + 66}{6} = 36 \text{ kN}$$

$$V_2 = \frac{M_A^+ + M_B^-}{6} = \frac{60 + 120}{6} = 30 \text{ kN}$$

$$V = \text{Max}(V_1, V_2) = 36 \text{ kN}$$

۳۱- تیر شکل زیر مربوط به یک سازه بتنی درجا با شکل پذیری متوسط است. در صورتی که بار مرده و زنده وارد بر تیر ناچیز بوده و از وزن واحد طول تیر صرف نظر شود، مقدار برش طراحی (V_u) این تیر بر حسب کیلونیوتن بر اساس تشکیل مفصل پلاستیک در دو انتهای تیر به کدامیک از مقادیر زیر نزدیکتر است؟ (فرض نمایید عمق مؤثر مقطع برابر 340 میلی متر، میلگردها از رده S400 و بتن از رده C25 است. همچنین در محاسبه لنگر خمشی اسمی از اثر



آرماچور فشاری صرف نظر شود)

40(۱)

50(۲)

60(۳)

70(۴)

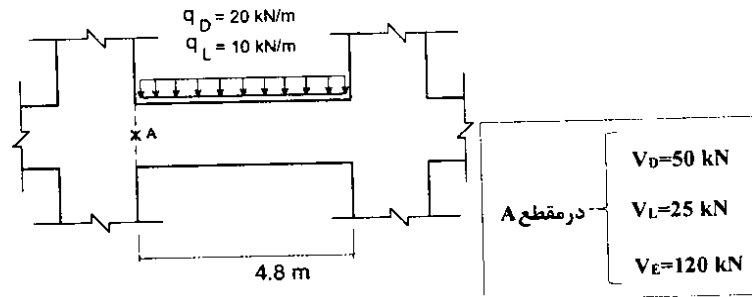
گزینه ۲

$$M_n = A_s F_y \left(d - \frac{A_s (F_y)}{2\alpha(b)(f'_c)} \right) = 3 \times 314 \times 400 \left(340 - \frac{3 \times 314 \times 400}{2 \times 0.8125 \times 300 \times 25} \right)$$

$$M_n = 116.4 \text{ kN.m}$$

$$V_u = \frac{2M_n}{4.6} = \frac{2 \times 116.2}{4.6} = 50.6 \text{ kN}$$

۲۰- در تیر شکل زیر در یک قاب بتنی با شکل پذیری متوسط مقادیر برش حاصل از تحلیل در نقطه A مشخص است. در صورتیکه لنگرهای مقاوم اسمی تیر در هر دو انتهای آن برابر $M_u = \pm 520 \text{ kN.m}$ باشد، مقدار برش طراحی حداقل در نقطه A به کدامیک از مقادیر زیر نزدیک تر است؟ (بتن از رده C25 و سیلگرد از نوع S400 فرض شود).



$$V_u = 293 \text{ kN} \quad (۱)$$

$$V_u = 181 \text{ kN} \quad (۲)$$

$$V_u = 217 \text{ kN} \quad (۳)$$

$$V_u = 282 \text{ kN} \quad (۴)$$

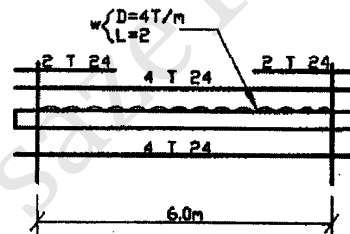
گزینه ۴

$$V_u = \text{Min} \left\{ \begin{array}{l} \frac{2M_n}{L} + \frac{q_u L}{2} = \frac{2 \times 520}{4.8} + \frac{(20 + 1.2 \times 10) \times 4.8}{2} = 293.46 \text{ kN} \\ V_D + 1.2V_L + 0.84 \times 2V_E = 50 + 1.2 \times 25 + 0.84 \times (2 \times 120) = 281.6 \text{ kN} \end{array} \right\} = 281.6 \text{ kN}$$

تمرین: محاسبات ۸۳-پایه ۱

۴۱- تیر زیر دارای مقطع ۴۰×۶۰ سانتیمتر است. بارها در حد سرویس اند. آرما تورگذاری در تیر مطابق با شکل است. برش وارده به تیر در هنگام زلزله در حد سرویس $V_E = 8.0T$ است. تیر برای شکل پذیری زیاد طراحی می شود. بگوئید خاموت لازم در نزدیک تکیه گاه چه اندازه است؟ $d = 50 \text{ cm}$

$$f_c = 200 \text{ kg/cm}^2 \text{ و } f_y = 4000 \text{ kg/cm}^2$$



$$A_v = 1.35 \text{ cm}^2 / 12.5 \text{ cm} \quad (۱)$$

$$A_v = 1.80 \text{ cm}^2 / 12.5 \quad (۲)$$

$$A_v = 2.10 \text{ cm}^2 / 12.5 \quad (۳)$$

$$A_v = 2.55 \text{ cm}^2 / 12.5 \quad (۴)$$

$$A_{s-bot} = 4\pi * 12^2 = 1808.64 \text{ mm}^2$$

$$A_{s-top} = 6\pi * 12^2 = 2712.96 \text{ mm}^2$$

$$M_{pr+} = A_{s-bot} (1.25F_y)Z = (1808.64)(1.25 \times 400) \times (0.9d) = 406944000 \text{ N.mm} = 406.9 \text{ kN.m}$$

$$M_{pr-} = A_{s-top} (1.25F_y)Z = (2712.96)(1.25 \times 400) \times (0.9d) = 610.416 \text{ kN.m}$$

$$V_u = \frac{610 + 410}{6} + \frac{(40 + 20 \times 1.2) \times 6}{2} = 362 \text{ kN}$$

اگر شکل پذیری متوسط بود، باید برش مربوط به تحلیل سازه با زلزله دو برابر نیز محاسبه می شد:

$$V_u = \frac{(q_D + 1.2q_L)L}{2} + 0.7 \times 1.2 \times (2E) = \frac{(40 + 20 \times 1.2) \times 6}{2} + 0.7 \times 1.2 \times 2 \times (80) = 326 \text{ kN}$$

$$V_c + \frac{A_v}{S} d F_{yd} > 362000 \rightarrow$$

$$0.2 \times 0.65 \times \sqrt{20} \times 400 \times 500 + \frac{A_v}{125} \times 500 \times 0.85 \times 400 > 362000 \quad A_v = 180 \text{ mm}^2$$

۹-۱۵-۱۳ برش اصطکاک

گستره ۱-۱۳-۱۵-۹

ضوابط این قسمت در مواردی که انتقال نیروی برشی بین دو سطح با مشخصات (الف) الی (ت) مورد نظر باشد، به کار گرفته می‌شود:

(الف) وجود ترک یا استعداد ترک خوردن بین دو سطح

(ب) دو سطح ساخته شده با مصالح غیر متشابه

(ت) دو سطح بتن ریزی شده در زمان‌های متفاوت

انتقال برش در موارد فوق توسط عملکرد برشی- اصطکاک صورت می‌گیرد.

۹-۱۵-۱۳-۲ حالت حدی نهائی مقاومت

۹-۱۵-۱۳-۲-۳ در مواردی که آرمانتور برش اصطکاک نسبت به صفحه برش مایل باشد، به طوری

که نیروی برشی در آن ایجاد کشش کند:

$$V_r = \lambda A_{vf} f_{yd} (\mu \sin \alpha_f + \cos \alpha_f) \quad (۹-۱۵-۲۳-۱)$$

۹-۱۵-۱۳-۲-۴ در مواردی که آرمانتور برش اصطکاک عمود بر صفحه برش باشد:

$$V_r = \lambda \mu A_{vf} f_{yd} \quad (۹-۱۵-۲۳-۲)$$

۹-۱۵-۱۳-۲-۵ ضریب اصطکاک μ در روابط (۹-۱۵-۲۳-۱) و (۹-۱۵-۲۳-۲) برابر با یکی از

مقادیر زیر در نظر گرفته می‌شود:

۱/۲۵

(الف) برای بتنی که به صورت یکپارچه ریخته شده باشد:

(ب) برای بتنی که در مجاورت بتن سخت شده‌ای با زبری سطحی قید شده در بند ۹-۱۳-۱۵-۳-۵

۰/۹

ریخته شده باشد:

(پ) برای بتنی که در مجاورت بتن سخت شده‌ای با زبری سطحی کمتر از میزان قید شده در بند

۰/۵

۹-۱۳-۱۵-۳-۵ ریخته شده باشد:

(ت) برای بتنی که به وسیله گل میخ‌ها یا به وسیله میلگردهایی به پروفیل فولاد ساختمانی مهار

۰/۶

شده باشد:

ضریب λ در روابط فوق مطابق بند ۹-۱۳-۷-۸ تعیین می‌گردد.

۹-۱۳-۲-۶ مقدار V_r در هیچ حالت نباید بزرگتر از مقادیر $0.25 \phi_c A_{cv} f_c$ و $0.6 \phi_c A_{cv}$ در نظر گرفته شود.

۹-۱۳-۲-۷ مقدار V_r می‌توان با استفاده از هر روش طراحی دیگری که صحت آن به وسیله

آزمایش‌های جامع تأیید شده باشد تعیین نمود.

۹-۱۳-۱۵-۳ ضوابط طراحی برش اصطکاک

۹-۱۳-۱۵-۳-۲ در مواردی که در سطح برش علاوه بر نیروی برشی، نیروی کششی نیز اثر کند،

باید آرمانتور اضافی برای تحمل کشش در امتداد نیروی کششی اعمال شده، پیش‌بینی شود.

۹-۱۳-۱۵-۳-۳ در مواردی که در سطح برش علاوه بر نیروی برشی، نیروی فشاری دائمی نیز اثر

کند، مقدار این نیرو را می‌توان به نیروی $\phi_s A_{vf} f_y$ ، متعلق به آرمانتور برش اصطکاک در رابطه

۹-۱۵-۲۲-۲ اضافه نمود.

۹-۱۳-۱۵-۳-۴ آرمانتورهای برش اصطکاک باید به نحوی مناسب در سطوح صفحه برش توزیع

شوند و برای آنکه بتوانند به تنش نظیر جاری شدن برسند باید به طور کامل در دو سمت صفحه

برش در بتن مهار گردند. برای مهار کردن آرمانتورها می‌توان از ادوات مکانیکی استفاده نمود.

۹-۱۳-۱۵-۳-۵ در مواردی که بتن در مجاورت بتن سخت شده قبلی ریخته می‌شود، سطح تماس

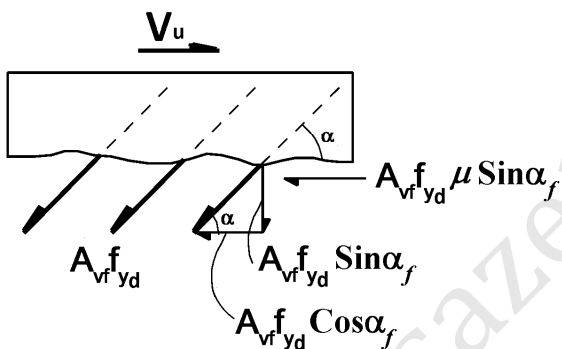
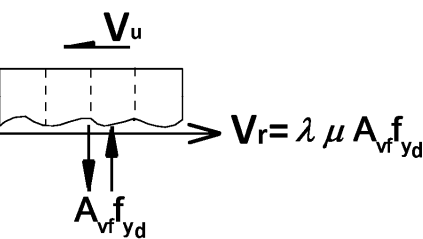
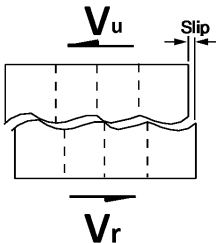
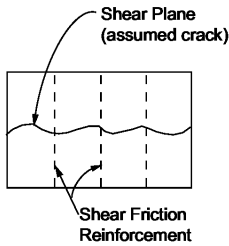
برای انتقال برش باید تمیز و عاری از دوغاب خشک شده باشد. برای آنکه بتوان ضریب اصطکاک

μ را برابر با ۰/۹ فرض نمود سطح تماس باید با ایجاد خراش‌های به عمق تقریبی پنج میلی‌متر به

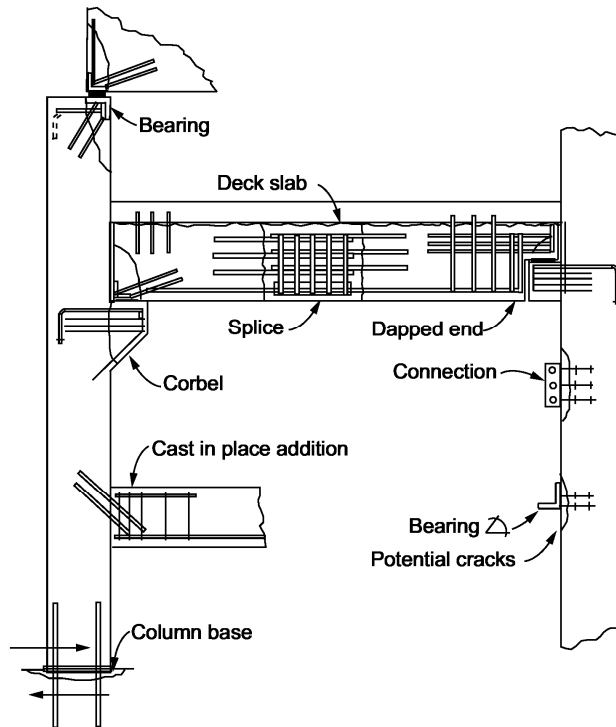
حالت زبر درآورده شود.

۹-۱۳-۱۵-۳-۶ در مواردی که برش بین پروفیل‌های فولاد ساختمانی و بتن با استفاده از گل میخ‌ها یا

میلگردهای جوش شده به پروفیل انتقال داده می‌شود، فولادها باید تمیز و عاری از زنگ‌زدگی باشند.



$$V_r = \lambda A_{vf} f_{yd} (\mu \sin \alpha_f + \cos \alpha_f)$$



Applications of the Shear-Friction Concept and Potential Crack Locations

محاسبات ۹۳

۹- طول مهاریه میلگردهای برش اصطکاک دو قطعه بتن ریخته شده در زمان های متفاوت، براساس چه معیاری تعیین می شود؟

- (۱) رسیدن میلگردها به تنش جاری شدن
 (۲) رسیدن میلگردها به تنش مقاومت نهایی
 (۳) ضریب اصطکاک بین دو قطعه بتنی
 (۴) رسیدن میلگردها به گسیختگی

گزینه ۱

محاسبات ۹۴

۵۲- یک قطعه بتنی بر روی قطعه بتنی دیگری که قبلاً ریخته و بتن آن سخت شده است اجرا خواهد شد. به این منظور سطح تماس تمیز و عاری از دوغاب شده و با ایجاد خراشهایی به عمق تقریبی پنج میلی متر به حالت زبر در آورده می شود. چنانچه سطح تماس دو قطعه به طور همزمان تحت اثر نیروی برشی نهایی برابر ۸۰۰ kN و نیروی محوری نهایی عمود بر سطح تماس (که می تواند فشاری یا کششی باشد) برابر ۲۰۰ kN باشد، حداقل مساحت مورد نیاز میلگردهای عمود بر سطح تماس به کدامیک از مقادیر زیر نزدیکتر است؟ رده بتن C25، نوع فولاد S400 و ضریب λ برابر یک فرض شود.

- (۱) ۳۸۰۰ mm²
 (۲) ۲۶۵۰ mm²
 (۳) ۶۰۰ mm²
 (۴) ۳۲۵۰ mm²

گزینه ۴

آرماتورهای لازم برای تحمل برش:

$$V_r > 800 \text{ kN}$$

$$(\lambda \mu A_{vf} f_{yd} = 1 \times 0.9 A_{vf} \times 0.85 \times 400 = 306 A_{vf}) > 800000 \text{ N} \rightarrow A_{vf} > 2614 \text{ mm}^2$$

آرماتور لازم برای تحمل کشش:

$$N_r > 200 \text{ kN}$$

$$(A_t f_{yd} = A_t \times 0.85 \times 400 = 340 A_t) > 200000 \text{ N} \rightarrow A_{vf} > 588 \text{ mm}^2$$

$$A_{vf} + A_{vf} = 3202 \text{ mm}^2$$

۳۸- برای انتقال برش از دیوار برشی به ابعاد 400×30 سانتیمتر به شالوده از 165 سانتیمتر مربع آرماتور عمود بر مسطحه شالوده استفاده می‌شود. مقاومت برشی نهائی ملطع، V_r ، چقدر است؟ بتن ریزی دیوار پس از سخت شدن بتن پی ریخته می‌شود ولی سطح شالوده تمیز و با خراشهایی به عمق حدود 5 میلیمتر زیر می‌شود.

$$f_c = 250 \text{ kg/cm}^2 \text{ و } f_y = 4000 \text{ kg/cm}^2$$

(۴) ۵۶۱ تن

(۳) ۵۰۵ تن

(۲) ۴۶۸ تن

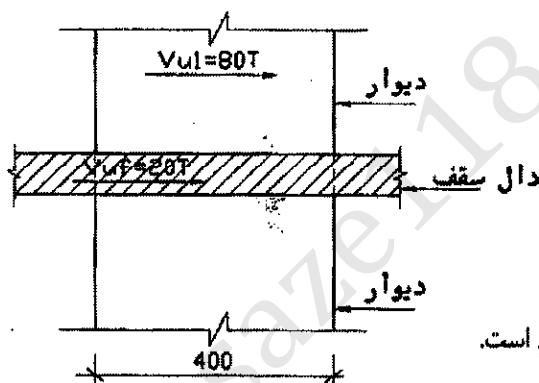
(۱) ۴۵۰ تن

طبق آیین نامه جدید:

$$\left. \begin{aligned} \lambda \mu A_{vf} f_{yd} &= 1 \times 0.9 \times 16500 \times 0.85 \times 400 = 5049 \text{ kN} = 505 \text{ ton} \\ 0.25 f'_{cd} A_{cv} &= 0.25 \times 0.65 \times 25 \times 300 \times 4000 = 4875 \text{ kN} = 487.5 \text{ ton} \\ 6.5 \phi A_{cv} &= 6.5 \times 0.65 \times 300 \times 4000 = 5070 \text{ kN} = 507 \text{ ton} \end{aligned} \right\} \rightarrow V_r = 487.5 \text{ ton}$$

۴۲- در شکل مقابل دیوار بالا و سقف به ترتیب برشهای $V_{U1} = 80T$ و $V_{Uf} = 20T$ را در حد نهایی به دیوار زیر وارد می‌کنند. ابعاد دیوارها در پلان 400×25 سانتیمتر است. بتن دیوارها و سقف در زمانهای مختلف ریخته می‌شوند. بگوئید برای انتقال این برش چه آرماتوری لازم است. زبری دیوار زیر را 2 میلیمتر به حساب آورید؟

$$f_c = 200 \text{ kg/cm}^2 \text{ و } f_y = 4000 \text{ kg/cm}^2$$



- (۱) برای انتقال برش آرماتور عمودی $2T14/20 \text{ cm}$ لازم است.
- (۲) برای انتقال برش آرماتور افقی $2T14/20 \text{ cm}$ لازم است.
- (۳) برای انتقال برش آرماتور افقی $2T8/20 \text{ cm}$ لازم است.
- (۴) برای انتقال برش آرماتور افقی و آرماتور قائم $2T8/20 \text{ cm}$ لازم است.

گزینه ۱

$$(V_u = 800 + 200 = 1000 \text{ kN}) < (\lambda \mu A_{vf} f_{yd} = 1 \times 0.5 \times A_{vf} \times 0.85 \times 400 = 0.170 A_{vf} \text{ kN})$$

$$\rightarrow A_{vf} = 5882 \text{ mm}^2$$

با توجه گزینه ها فواصل آرماتورها 200 mm می باشد و در هر ردیف ۲ عدد میلگرد قرار گرفته است. بنابراین کل تعداد میلگردها برابر $40 = \frac{4000 \text{ mm}}{200 \text{ mm}} \times 2$ عدد خواهد بود و مساحت هر کدام برابر خواهد بود با:

$$\frac{5882}{40} = 147.05 \text{ mm}^2 \quad \rightarrow r = 6.84 \text{ mm} \quad \rightarrow \phi 13.7 \quad \rightarrow \text{Use } \phi 14$$

۸- اثرات لاغری

۱-۸- مفاهیم

۹-۱۶ اثر لاغری و کمانش

۹-۱۶-۱-۲ آثار لاغری شامل آثار ناشی از وجود انحنا در قطعه و آثار ناشی از تغییر مکان جانبی

نسبی دو انتهای قطعه به شرح زیر است:

الف) آثار ناشی از وجود انحنا در قطعه، لنگرهای خمشی‌ای هستند که به علت عدم انطباق مرکز سطح مقطع بر خطی که دو انتهای بخشی از طول عضو را به هم وصل می‌کند، به وجود می‌آیند.

ب) آثار ناشی از تغییر مکان جانبی، لنگرهای خمشی و نیروهای داخلی دیگری هستند که در مقاطع قطعه به علت برون‌محوری ناشی از تغییر مکان جانبی یک انتهای قطعه نسبت به انتهای دیگر آن به وجود می‌آیند. تغییر مکان جانبی نسبی دو انتهای قطعه ممکن است به علت بارهای قائم یا بارهای جانبی یا ترکیبی از آنها باشد.

۹-۱۶-۲ کلیات

۹-۱۶-۱-۲ طراحی مقاطع فشاری، تیرهای مقیدکننده آنها و اعضای دیگر تحمل کننده بار این مقاطع باید برای نیروها و لنگرهایی که از تحلیل مرتبه دوم ساختمان^۱ به دست آمده‌اند، انجام گیرد. در این تحلیل علاوه بر نیروهای وارد بر ساختمان که در تحلیل مرتبه اول ساختمان‌ها مورد نظر قرار می‌گیرند، باید آثار لاغری مطابق آنچه در بند (۹-۱۶-۱) گفته شد، آثار تغییرات ممان اینرسی ناشی از ترک‌خوردگی، رفتار غیرخطی مصالح، جمع‌شدگی و نیز آثار تابع زمان بارهای درازمدت در نظر گرفته شوند.

۹-۱۶-۲-۲ در صورتی که آثار گفته شده در بند ۹-۱۶-۱-۲ در تحلیل ساختمان منظور نشده باشند، می‌توان آنها را به طور تقریب با استفاده از روش «تشدید لنگرهای خمشی» طبق بند (۹-۱۶-۸) با رعایت محدودیت بند ۹-۱۶-۷-۳ محاسبه کرد.

۹-۱۶-۳ طبقات مهارشده جانبی

۹-۱۶-۳-۱ طبقه مهارشده به طبقه‌ای گفته می‌شود که تغییر مکان جانبی نسبی آن ناچیز باشد. چنانچه ضریب پایداری طبقه، که از رابطه (۹-۱۶-۱) به دست می‌آید کوچکتر از ۰/۰۵ باشد، طبقه مهارشده جانبی تلقی می‌شود. در این حالت تمامی مقاطع فشاری واقع در این طبقه اصطلاحاً «مهار شده» نامیده می‌شود.

$$Q = \frac{\sum N_u \delta_u}{H_u h_s} \quad (9-16-1)$$

محاسبه δ_u با توجه به ضوابط بند ۹-۱۶-۸-۱ انجام می‌گیرد.

$$h_s = \text{ارتفاع طبقه، میلی‌متر}$$

$$H_u = \text{بار کل جانبی نهایی وارد بر طبقه، نیوتن}$$

$$N_u = \text{بار محوری فشاری نهایی، نیوتن}$$

$$\delta_u = \text{تغییر مکان جانبی طبقه نسبت به طبقه زیرین به ازای هر ترکیب بار مشخص}$$

۹-۱۶-۳-۲ در ساختمان‌های کوتاه متعارف تا ۴ طبقه در صورتی که مجموع سختی جانبی اعضای مهارکننده طبقه، مانند دیوارهای برشی و بادبندها، مساوی یا بزرگتر از شش برابر مجموع سختی جانبی ستون‌های طبقه باشد، آن طبقه را می‌توان مهار شده تلقی کرد.

۸-۲- تشدید لنگر در ستونهای قابهای مهار شده

- مراحل تعیین لاغری ستون:

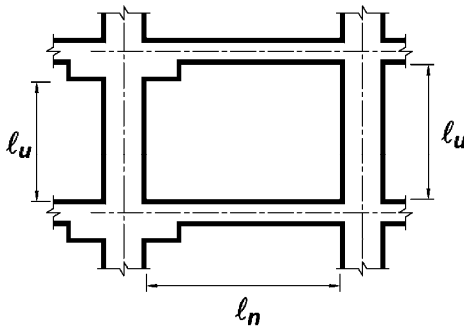
$$\frac{kl_u}{r}$$

۱- محاسبه l_u

۹-۱۶-۴ طول آزاد قطعات فشاری

۹-۱۶-۴-۱ طول آزاد قطعه فشاری، l_u برابر است با فاصله آزاد بین دال‌های طبقات، تیرها یا سایر قطعاتی که قادر به ایجاد تکیه‌گاه جانبی برای آن قطعه باشند.

۹-۱۶-۴-۲ در صورتی که ستون دارای کتیبه یا سرستون باشد، طول آزاد آن تا سطح تحتانی کتیبه یا سر ستون محاسبه می‌شود.



۲- محاسبه شعاع ژیراسیون

۹-۱۶-۶ شعاع ژیراسیون

۹-۱۶-۶-۱ شعاع ژیراسیون، r را می‌توان به شرح زیر محاسبه کرد:

(الف) در مقاطع مستطیلی: $r = \frac{1}{3}$ برابر بعد کلی مقطع در امتدادی که اثر لاغری مورد بررسی است.

(ب) در مقاطع گرد 0.25 برابر قطر.

(پ) در سایر مقاطع شعاع ژیراسیون در امتداد مورد نظر با استفاده از رابطه (۹-۱۶-۷) محاسبه می‌شود:

$$r = \sqrt{\frac{I_g}{A_g}} \quad (9-16-7)$$

۳- محاسبه k

۹-۱۶-۵-۲ مقدار k در قطعات فشاری **مهار شده** را می‌توان برابر با یک و یا کوچکترین دو مقدار به دست آمده از روابط (۹-۱۶-۲) و (۹-۱۶-۳) منظور نمود.

$$k = 0.7 + 0.1\psi_m \leq 1 \quad (2-16-9)$$

$$k = 0.85 + 0.05\psi_{\min} \leq 1 \quad (3-16-9)$$

ψ = نسبت مجموع سختی ستون‌ها به مجموع سختی تیرهای منتهی به یک گره در یک صفحه

ψ_m = متوسط مقدار ψ در دو انتهای عضو فشاری

ψ_{\min} = کوچکترین مقدار ψ در دو انتهای عضو فشاری

۹-۱۶-۵-۳ مقدار k در قطعات فشاری **مهار نشده‌ای** که در **دو انتها مقید** باشند با استفاده از رابطه (۹-۱۶-۴) یا رابطه (۹-۱۶-۵) به دست می‌آید:

در مواردی که $\psi_m < 2$ باشد:

$$k = (1 - 0.05\psi_m)\sqrt{1 + \psi_m} \geq 1 \quad (4-16-9)$$

و در مواردی که $\psi_m \geq 2$ باشد:

$$k = 0.9\sqrt{1 + \psi_m} \quad (5-16-9)$$

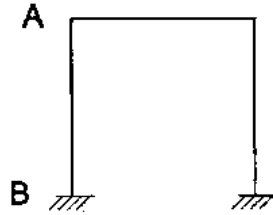
۹-۱۶-۵-۴ مقدار k در قطعه فشاری **مهار نشده‌ای** که **یک انتهای آن مفصلی** باشد، با استفاده از رابطه (۹-۱۶-۶) به دست می‌آید:

$$k = 2 + 0.3\psi \quad (6-16-9)$$

۹-۱۶-۷-۳ در قطعات فشاری با $\frac{l_u}{r} > 100$ اثر لاغری باید براساس تحلیل دقیق، مطابق بند ۹-۱۶-۲-۱ بررسی شود.

۹-۱۶-۷-۴ استفاده از قطعات فشاری با $\frac{l_u}{r} > 200$ مجاز نیست.

۳- ضریب طول مؤثر ستون AB در قاب مهار نشده بتنی با تکیه‌گاه‌های گیردار مطابق شکل، در صورتیکه $\psi_A = 1.0$ باشد، به کدامیک از اعداد زیر نزدیکتر است؟



- 1.20 (۱)
1.35 (۲)
1.50 (۳)
1.70 (۴)

گزینه ۲

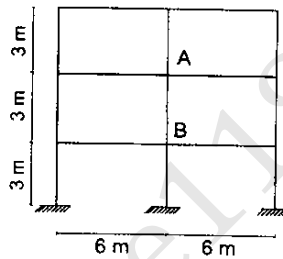
ψ_m متوسط ψ در بالا و پایین ستون AB می‌باشد. با توجه به اینکه تکیه‌گاه‌ها گیردار هستند، $\psi_B = 1$ می‌باشد. مقدار ψ_A را نیز

$$\psi_m = \frac{\psi_A + \psi_B}{2} = 1 \text{ بنابراین داده است.}$$

پس از محاسبه ψ_m مقدار K بدست می‌آید:

$$k = (1 - 0.05 \times 1) \sqrt{1 + 1} = 1.34$$

۲۴- در یک قاب بتن‌آرمه، در صورتیکه ابعاد مقطع تمام ستون‌ها 400×400 میلی‌متر و تمام تیرها 400×600 میلی‌متر ($h = 600 \text{ mm}$, $b = 400 \text{ mm}$) باشد، ضریب طول مؤثر ستون AB در صفحه قاب به کدامیک از مقادیر زیر نزدیکتر است؟ (قاب مهار نشده فرض شود و استفاده از نتایج تحلیل دقیق مدنظر نیست).



- 1.40 (۱)
1.10 (۲)
1.20 (۳)
1.30 (۴)

گزینه ۱

$$\psi_A = \psi_A = \frac{0.7 \left(\left(\frac{EI}{L} \right)_5 + \left(\frac{EI}{L} \right)_6 \right)}{0.35 \left(\left(\frac{EI}{L} \right)_1 + \left(\frac{EI}{L} \right)_2 \right)} = \frac{0.7 \times \left(\frac{400^4}{3} + \frac{400^4}{3} \right)}{0.35 \times \left(\frac{400 \times 600^3}{6} + \frac{400 \times 600^3}{6} \right)} = 4 \times \left(\frac{4}{6} \right)^3 = \frac{32}{27} = 1.19$$

$$\psi_m = \frac{\psi_A + \psi_B}{2} = 1.19 \rightarrow k = (1 - 0.05 \psi_m) \sqrt{1 + \psi_m} = 1.4$$

۹-۱۶-۵ مقدار k در مقاطع فشاری مهار نشده‌ای که در دو انتها مقید باشند با استفاده از

رابطه (۹-۱۶-۴) یا رابطه (۹-۱۶-۵) به دست می‌آید:

در مواردی که $\psi_m < 2$ باشد:

$$k = (1 - 0.05 \psi_m) \sqrt{1 + \psi_m} \geq 1 \quad (۹-۱۶-۴)$$

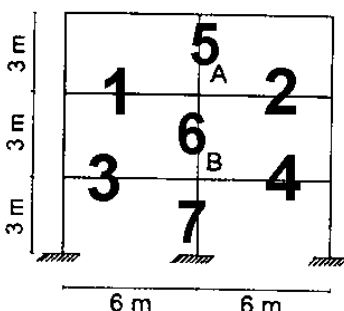
و در مواردی که $\psi_m \geq 2$ باشد:

$$k = 0.9 \sqrt{1 + \psi_m} \quad (۹-۱۶-۵)$$

ψ = نسبت مجموع سختی ستون‌ها به مجموع سختی تیرهای منتهی به یک گره در یک صفحه

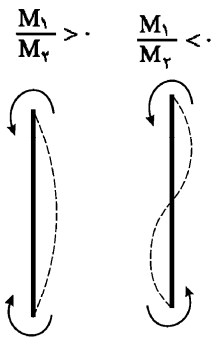
ψ_m = متوسط مقدار ψ در دو انتهای عضو فشاری

ψ_{min} = کوچکترین مقدار ψ در دو انتهای عضو فشاری



۳-۸- تشدید لنگر سازه مهار شده

۹-۱۶-۷ ضوابط اثر لاغری



۹-۱۶-۷-۱ در قطعات فشاری **مهارشده** در صورتی که $K \frac{l_u}{r} \leq (34 - 12 \frac{M_1}{M_2})$ باشد، می توان از

اثر لاغری صرفنظر کرد. مقدار $(34 - 12 \frac{M_1}{M_2})$ را نبایستی بیش از ۴۰ در نظر گرفت. نسبت $\frac{M_1}{M_2}$

مثبت است اگر این دو لنگر موجب انحنای ستون در یک جهت شوند و منفی است اگر این دو لنگر موجب انحنای ستون در دو جهت شوند.

محاسبات ۹۵

۲۵- در یک قطعه فشاری بتن مسلح مهارشده در صورتی که $K = 1.0$ و طول آزاد عضو ۵.۰ متر و ابعاد مقطع 400×400 mm باشد و لنگرهای خمشی مؤثر در دو انتهای عضو ۶۰ و ۸۰ کیلونیوتن متر و این لنگرها موجب انحنای ستون در دو جهت شوند، گزینه صحیح را انتخاب کنید. شعاع زیراسیون مقطع برابر ۰.۳ بعد کلی مقطع در نظر گرفته شود.

(۱) چون انحنای ستون در دو جهت است، می توان از اثر لاغری صرفنظر نمود.

(۲) چون مقدار K برابر واحد است، می توان از اثر لاغری صرفنظر نمود.

(۳) نمی توان از اثر لاغری صرفنظر نمود.

(۴) چون لنگرهای خمشی دو انتهای ستون هم علامت هستند، می توان از اثر لاغری صرفنظر نمود.

گزینه ۳

$$\left(K \frac{l_u}{r} = 1 \frac{5000 \text{ mm}}{0.3 \times 400} = 41.66 \right) > \text{Min} \left(34 - 12 \frac{M_1}{M_2}, 40 \right)$$

محاسبات ۹۳

۲۹- یک عضو بتنی فشاری مهارشده ($K=1.0$) با ابعاد مقطع 400×400 mm تحت اثر لنگرهای خمشی $M_1=M_2$ مطابق شکل قرار دارد. برای آنکه بتوان از اثر لاغری در این عضو صرفنظر نمود، حداکثر طول آزاد آن باید به کدامیک از اعداد زیر نزدیکتر باشد؟ (شعاع زیراسیون برابر ۰.۳ بعد مقطع در نظر گرفته شود و $\phi_c = 0.65$)



۶.۰ m (۱)

۲.۶۵ m (۲)

۴.۸ m (۳)

۵.۵ m (۴)

گزینه ۳

$$\left(\frac{Kl_u}{r} = \frac{1 \times l_u}{0.3 \times 400} \right) \leq \text{Min} \left[40, 34 - 12 \left(\frac{M_1}{M_2} \right) \right]$$

$$l_u \leq 120 \text{Min} [40, 34 - 12(-1)] = 4800 \text{ mm}$$

۱- محاسبه C_m

ضریب C_m ، در مواردی که در فاصله بین دو انتهای قطعه فشاری

بار جانبی وارد نشود از رابطه (۹-۱۶-۱۰) محاسبه می‌گردد:

$$C_m = 0.6 + 0.4 \left(\frac{M_{1b}}{M_{2b}} \right) \geq 0.4 \quad (9-16-10)$$

در سایر موارد $C_m = 1$ است.

M_{1b} = لنگرخمشی نهایی انتهای عضو فشاری، در انتهایی که M_1 بر آن اثر می‌کند، تحت اثر

بارهایی که تغییر مکان جانبی قابل ملاحظه‌ای ایجاد نمی‌کنند، نیوتن-میلی‌متر

M_{2b} = لنگرخمشی نهایی انتهای عضو فشاری، در انتهایی که M_2 بر آن اثر می‌کند، تحت اثر

بارهایی که تغییر مکان جانبی قابل ملاحظه‌ای ایجاد نمی‌کنند، نیوتن-میلی‌متر

۲- محاسبه بار بحرانی ستون N_c

بار بحرانی N_c از رابطه (۹-۱۶-۱۱) محاسبه می‌شود:

$$N_c = \frac{\pi^2 EI_e}{(kl_u)^2} \quad (9-16-11)$$

که در آن

$$EI_e = \frac{0.2 E_c I_g + E_s I_{se}}{1 + \beta_d} \quad (9-16-12)$$

یا به طور تقریبی

$$EI_e = 0.25 E_c I_g \quad (9-16-13)$$

β_d = الف) برای قاب‌های مهار شده β_d نسبت بار محوری دائمی نهایی به بار محوری نهایی کل می‌باشد.

ب) برای قاب‌های مهار نشده، β_d نسبت برش نهایی دائمی یک طبقه به برش نهایی کل آن طبقه می‌باشد.

ضریب k در رابطه (۹-۱۶-۱۱)، برای محاسبه N_c ، از بند ۹-۱۶-۵-۲ به دست می‌آید.

۳- تشدید لنگر

۹-۱۶-۸-۲ تشدید لنگر در طبقات **مهار شده**

در قطعات فشاری طبقات مهار شده مقدار M_c از رابطه (۹-۱۶-۸) محاسبه می‌شود:

$$M_c = \delta_b M_2 \quad (9-16-8)$$

ضریب δ_b از رابطه (۹-۱۶-۹) محاسبه می‌شود:

$$\delta_b = \frac{C_m}{1 - \frac{N_u}{1.15 \phi_c N_c}} \geq 1 \quad (9-16-9)$$



۳۸- در یک قاب بتن آرمه با مهارجانبی دو ستون لاغر با مشخصات مصالح، مقطع و ارتفاع یکسان را در نظر بگیرید. هر دو ستون دارای بار محوری دائمی نهایی برابر 800 kN می‌باشند. ستون اول دارای بار محوری نهایی کل 1600 kN و ستون دوم دارای بار محوری کل نهایی 1200 kN است. ضریب طول مؤثر برای هر دو ستون واحد فرض می‌شود. اگر بار بحرانی ستون اول 4500 kN باشد، براساس رابطه دقیق‌تر، بار بحرانی ستون دوم حدوداً چند کیلونیوتن است؟

3750 (۱) 4050 (۲) 5000 (۳) 5850 (۴)

گزینه ۲

$$\left. \begin{aligned} N_{cI} &= \frac{\pi^2 (EI_e)_I}{(kl_u)^2} \\ N_{cII} &= \frac{\pi^2 (EI_e)_{II}}{(kl_u)^2} \end{aligned} \right\} \xrightarrow{k, l_u \text{ یکسان}} \frac{N_{cI}}{N_{cII}} = \frac{(EI_e)_I}{(EI_e)_{II}} = \frac{\left(\frac{0.2E_c I_g + E_s I_{se}}{1 + \beta_d} \right)_I}{\left(\frac{0.2E_c I_g + E_s I_{se}}{1 + \beta_d} \right)_{II}}$$

$$\xrightarrow{E_c, I_g, E_s, I_{se} \text{ یکسان}} \frac{N_{cI}}{N_{cII}} = \frac{(1 + \beta_d)_{II}}{(1 + \beta_d)_I} = \frac{\left(1 + \frac{800}{1200}\right)_{II}}{\left(1 + \frac{800}{1600}\right)_I} = 1.111 \rightarrow \frac{4500}{N_{cII}} = 1.1111 \rightarrow N_{cII} = 4050 \text{ kN}$$

۹-۱۶-۸-۲- تشدید لنگر در طبقات (مهار شده)

در قطعات فشاری طبقات مهارشده مقدار M_c از رابطه (۹-۱۶-۸) محاسبه می‌شود: $M_c = \delta_b M_2$ (۹-۱۶-۹)

الف) β_d = نسبت بار محوری دائمی نهایی به بار محوری نهایی کل می‌باشد.

ب) برای قاب‌های مهار نشده، β_d نسبت برش نهایی دائمی یک طبقه به برش نهایی کل آن طبقه می‌باشد.

ضریب δ_b از رابطه (۹-۱۶-۹) محاسبه می‌شود:

δ_b = ضریب تشدید متعلق به اثر انحنای قطعه

$$\delta_b = \frac{C_m}{1 - \frac{N_u}{\phi_c N_c}} \geq 1 \quad (9-16-9)$$

M_1 = کوچکترین لنگر خمشی نهایی دو انتهای عضو فشاری (مقدار M_1 مثبت است اگر

M_2 = بزرگترین لنگر خمشی نهایی دو انتهای عضو فشاری (مقدار M_2 همواره مثبت فرض می‌شود)، نیوتن - میلی‌متر

در این رابطه ضریب C_m و بار بحرانی N_c به شرح زیر محاسبه می‌شوند:

M_{1b} = لنگر خمشی نهایی انتهای عضو فشاری، در انتهایی که M_1 بر آن اثر می‌کند، تحت اثر بارهایی که تغییر مکان جانبی قابل ملاحظه‌ای ایجاد نمی‌کنند، نیوتن - میلی‌متر

M_{2b} = لنگر خمشی نهایی انتهای عضو فشاری، در انتهایی که M_2 بر آن اثر می‌کند، تحت اثر بارهایی که تغییر مکان جانبی قابل ملاحظه‌ای ایجاد نمی‌کنند، نیوتن - میلی‌متر

M_c = لنگر خمشی نهایی تشدید شده، نیوتن - میلی‌متر

$$C_m = 0.6 + 0.4 \left(\frac{M_{1b}}{M_{2b}} \right) \geq 0.4 \quad (10-16-9)$$

در سایر موارد $C_m = 1$ است.

در رابطه (۱۰-۱۶-۹) نسبت $\frac{M_{1b}}{M_{2b}}$ با توجه به بند ۹-۱۶-۷-۱ در نظر گرفته شود.

بار بحرانی N_c از رابطه (۱۱-۱۶-۹) محاسبه می‌شود:

$$N_c = \frac{\pi^2 EI_e}{(kl_u)^2} \quad (11-16-9)$$

که در آن

$$EI_e = \frac{0.2E_c I_g + E_s I_{se}}{1 + \beta_d} \quad (12-16-9)$$

یا به طور تقریبی

$$EI_e = 0.25E_c I_g \quad (13-16-9)$$

ضریب k در رابطه (۱۱-۱۶-۹)، برای محاسبه N_c ، از بند ۹-۱۶-۵-۲ به دست می‌آید.



۸-۴- تشدید لنگر سازه مهار نشده

۹-۱۶-۷-۲ در قطعات فشاری **مهار نشده** در صورتی که $k \frac{L}{r} \leq 22$ باشد، می‌توان از اثر لاغری صرف‌نظر کرد.

محاسبات-۹۱

۱۰- در یک قاب خمشی، چنانچه ابعاد ستون‌ها 50×50 cm و ابعاد تیرها 40×60 cm ($b=40$ cm , $h=60$ cm) و فاصله محور تا محور تیرهای طبقات 300 cm و ضریب طول موثر ستون $k=1.2$ باشد، در مورد طراحی آرماتورهای ستون گزینه صحیح را انتخاب نمایید؟

- ۱) صرف‌نظر کردن از اثر لاغری این ستون بستگی به لنگرهای خمشی دو انتهای ستون دارد.
 - ۲) صرف‌نظر کردن از اثر لاغری این ستون بستگی به مقدار آرماتورهای طولی ستون دارد.
 - ۳) می‌توان از اثر لاغری ستون صرف‌نظر نمود.
 - ۴) نمی‌توان از اثر لاغری ستون صرف‌نظر نمود.
- گزینه ۳:

در ستون‌ها مهار نشده ضریب طول موثر ستون بزرگتر از یک بدست می‌آید و بنابراین با توجه به اینکه $k=1.2$ می‌باشد، ستون مهار نشده می‌باشد. لاغری ستون از رابطه kL/r بدست می‌آید که در آن L طول خالص ستون و r شعاع ژیراسیون مقطع ستون می‌باشد و برای مقطع مستطیلی تقریباً برابر است با $r=0.3b=0.3 \times 500 = 150$ mm بنابراین لاغری این ستون برابر است با:

$$\frac{kL}{r} = \frac{1.2 \times (3000 - 600)}{150} = 19.2 < 22$$

لاغری این ستون پایین است و یک ستون چاق محسوب می‌شود و می‌توان از اثرات لاغری صرف نظر کرد

محاسبات ۹۳

۶۰- برای یک ستون مهارشده بتن مسلح با مقطع 400×400 میلی‌متر و ضریب طول مؤثر واحد، با طول آزاد سه متر، حداکثر نسبت لنگر خمشی نهایی کوچکتر به لنگر خمشی نهایی بزرگتر دو انتهای ستون $\frac{M_1}{M_2}$ ، به کدامیک از گزینه‌های زیر نزدیکتر باشد تا بتوان از اثر لاغری صرف‌نظر کرد؟ (انحنای در یک جهت فرض شود)

- ۱) ۱ ۲) ۰.۷ ۳) ۰.۶ ۴) ۰.۵

گزینه ۲

با توجه به اینکه ستون مهار شده است، برای صرف نظر کردن از لاغری، رابطه زیر باید برقرار شود:

$$\left(\frac{1 \times 3000}{0.3 \times 400} = 25 \right) < \left(34 - 12 \frac{M_1}{M_2} \right) \rightarrow \frac{M_1}{M_2} = 0.75$$



مراحل محاسبه ضریب تشدید لنگر برای ستون سازه مهار نشده:

۹-۱۶-۸ روش تشدید لنگرهای خمشی

۹-۱۶-۳ تشدید لنگر در طبقات مهار نشده

$\delta_s =$ ضریب تشدید متعلق به اثر تغییر مکان جانبی

$M_{1s} =$ لنگر خمشی نهایی انتهای عضو فشاری، در انتهایی که M_1 بر آن اثر می‌کند، تحت اثر

بارهایی که تغییر مکان جانبی قابل ملاحظه‌ای ایجاد می‌کنند، نیوتن-میلی‌متر

$M_{2s} =$ لنگر خمشی نهایی انتهای عضو فشاری، در انتهایی که M_2 بر آن اثر می‌کند، تحت اثر

بارهایی که تغییر مکان جانبی قابل ملاحظه‌ای ایجاد می‌کنند، نیوتن-میلی‌متر

$M_1 =$ کوچکترین لنگر خمشی نهایی دو انتهای عضو فشاری (مقدار M_1 مثبت است اگر

M_2 بزرگترین لنگر خمشی نهایی دو انتهای عضو فشاری (مقدار M_2 همواره مثبت فرض

می‌شود)، نیوتن-میلی‌متر

$M_c =$ لنگر خمشی نهایی تشدید شده، نیوتن-میلی‌متر

$C_m =$ ضریبی که مقادیر واقعی لنگر را به مقادیر معادل با لنگر یکنواخت تبدیل می‌کند.

$N_c =$ بار بحرانی، نیوتن

$N_u =$ بار محوری فشاری نهایی، نیوتن

$I_e =$ ممان اینرسی مؤثر مقطع، میلی‌متر به توان چهار

$I_g =$ ممان اینرسی کل مقطع، میلی‌متر به توان چهار

در طبقات مهار نشده تشدید لنگرها با توجه به موارد مندرج در بندهای ۹-۱۶-۳ تا ۹-۱۶-۸-۳ صورت می‌گیرد.

۹-۱۶-۳-۱ در قطعات فشاری طبقات مهار نشده، لنگرهای M_1 و M_2 از روابط (۹-۱۶-۱۴) و (۹-۱۶-۱۵) محاسبه می‌گردند.

$$M_1 = M_{1b} + \delta_s M_{1s} \quad (9-16-14)$$

$$M_2 = M_{2b} + \delta_s M_{2s} \quad (9-16-15)$$

مقادیر $\delta_s M_{1s}$ و $\delta_s M_{2s}$ را می‌توان با استفاده از یکی از روش‌های بندهای ۹-۱۶-۳ تا ۹-۱۶-۳-۱

محاسبه نمود. طراحی ستون بر مبنای بار محوری نهایی وارده و لنگر خمشی محاسبه شده M_2 از رابطه (۹-۱۶-۱۵) انجام می‌گیرد.

۹-۱۶-۳-۲ لنگرهای تشدید یافته $\delta_s M_{1s}$ و $\delta_s M_{2s}$ لنگرهای انتهایی ستون هستند که با استفاده از تحلیل مرتبه دوم، با منظور نمودن مشخصات مصالح و ویژگی‌های هندسی مقطع مطابق ضوابط بند ۹-۱۶-۱-۸، محاسبه می‌گردند.

۹-۱۶-۳-۳ روش دیگر محاسبه لنگرهای تشدید یافته $\delta_s M_{1s}$ و $\delta_s M_{2s}$ استفاده از رابطه (۹-۱۶-۱۶) جهت محاسبه δ_s می‌باشد. استفاده از این روش فقط در حالتی مجاز است که ضریب

پایداری طبقه، Q ، از $\frac{1}{3}$ تجاوز ننماید.

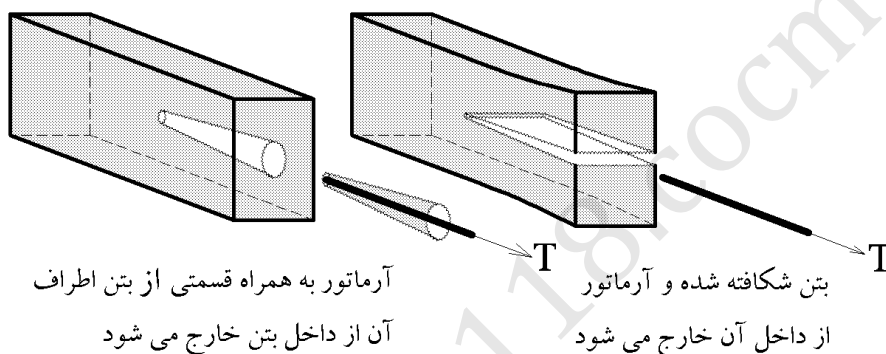
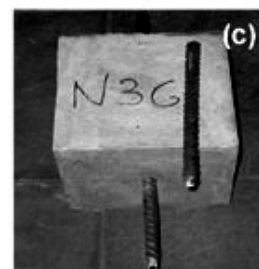
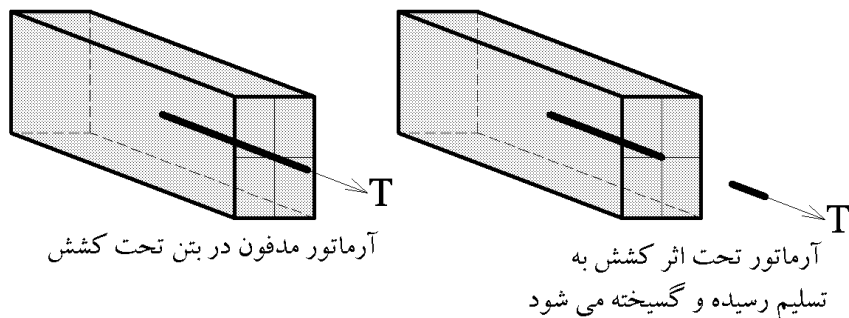
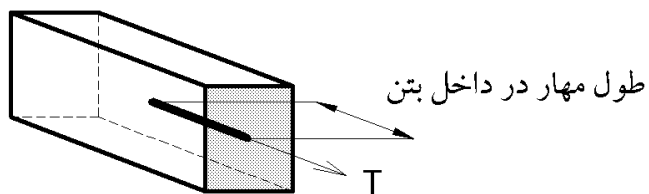
$$\delta_s = \frac{1}{1-Q} \geq 1 \quad (9-16-16)$$

۹-۱۶-۳-۴ روش دیگر محاسبه لنگرهای تشدید یافته $\delta_s M_{1s}$ و $\delta_s M_{2s}$ استفاده از رابطه (۹-۱۶-۱۷) جهت محاسبه δ_s است.

$$\delta_s = \frac{1}{1 - \frac{\sum N_u}{1/15 \phi_c \sum N_c}} \geq 1 \quad (9-16-17)$$

در این رابطه $\sum N_u$ مجموع بارهای قائم نهایی طبقه و $\sum N_c$ مجموع بارهای بحرانی ستون‌هایی از طبقه است که در برابر تغییر مکان جانبی مقاومت می‌کنند. مقدار N_c برای هر عضو فشاری با استفاده از روابط (۹-۱۶-۱۱) تا (۹-۱۶-۱۳) محاسبه می‌گردد. ضریب k در رابطه (۹-۱۶-۱۱) با استفاده از بندهای ۹-۱۶-۳ یا ۹-۱۶-۵-۴ به دست می‌آید.





۹-۲۱-۲ مهاری میلگردها

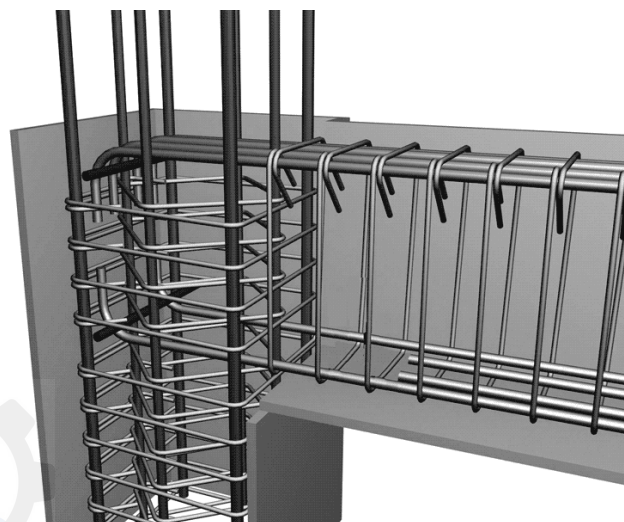
۹-۲۱-۲-۱ کلیات

۹-۲۱-۲-۱-۱ در تمامی مقاطع بتن آرمه نیروهای کششی یا فشاری موجود در میلگردها در هر مقطع باید به وسیله مهاری میلگردها در دو سمت آن مقطع به بتن منتقل گردد. مهاری میلگردها در بتن به یکی از سه طریق (الف) تا (پ) این بند و یا با ترکیبی از آنها امکان پذیر است:

الف- پیوستگی موجود بین بتن و آرماتور در سطح جانبی آرماتور

ب- ایجاد قلاب استاندارد در انتهای میلگرد

پ- به کارگیری وسایل مکانیکی در طول میلگرد



۲-۹- میلگرد کششی بدون قلاب

۴-۲-۲۱-۹ طول گیرایی میلگردهای کششی

۴-۲-۲۱-۹ طول گیرایی یک میلگرد در کشش، l_d ، باید حداقل برابر با مقدار حاصل از رابطه (۴-۲۱-۹) در نظر گرفته شود، در هر حال کمتر از ۳۰۰ میلیمتر اختیار نشود.

$$l_d = \left[\frac{.186 f_{yd}}{\sqrt{f_{cd}}} \frac{\alpha \beta \gamma \lambda}{\left(\frac{c+k_{tr}}{d_b} \right)} \right] d_b \quad (۴-۲۱-۹)$$

مقدار $\frac{c+k_{tr}}{d_b}$ نبایستی بیش از ۲/۵ در نظر گرفته شود.

- الف- ضریب α ، یا ضریب موقعیت میلگردها، برای میلگردهای افقی که حداقل ۳۰۰ میلیمتر بتن تازه در زیر آنها، در ناحیه طول گیرایی، ریخته می‌شوند برابر با ۱/۳ و برای سایر میلگردها برابر با یک است.
- ب- ضریب β ، یا ضریب اندود میلگرد، برای میلگردهایی که با ماده اپوکسی اندود شده‌اند و در آنها ضخامت پوشش بتنی روی میلگرد کمتر از $3d_b$ و فاصله آزاد میلگردها کمتر از $6d_b$ است، برابر با ۱/۵ و برای سایر میلگردهایی که با ماده اپوکسی اندود شده‌اند برابر ۱/۲ و برای میلگردهایی که اندود اپوکسی نشده‌اند برابر با یک است.
- لازم نیست حاصلضرب α و β بیشتر از ۱/۷ در نظر گرفته شود.
- پ- ضریب γ یا ضریب قطر میلگرد برای میلگردهای با قطر کمتر و یا مساوی ۲۰ میلیمتر برابر با ۰/۸ و برای میلگردهای با قطر بیش از ۲۰ میلیمتر برابر با یک است.
- ت- ضریب λ یا ضریب نوع بتن، برای بتن‌های سبک برابر ۱/۳ و برای بتن‌های معمولی برابر با یک می‌باشد.
- ث- ضریب c یا ضریب فاصله میلگردها از یکدیگر و از رویه قطعه برابر با کوچکترین دو مقدار فاصله مرکز میلگرد از نزدیکترین رویه بتن و نصف فاصله مرکز تا مرکز میلگردهایی است که در یک محل قطع و یا وصله می‌شوند.
- ج- ضریب k_{tr} ، ضریبی است که با توجه به مقدار آرماتور عرضی موجود در طول گیرایی از رابطه (۴-۲۱-۹) به دست می‌آید:

$$k_{tr} = \frac{.12 A_{tr} f_{yd}}{s_n} \quad (۴-۲۱-۹)$$

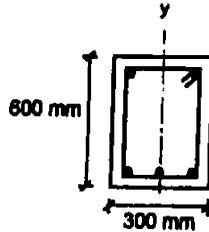
در این رابطه n تعداد میلگردهایی است که در یک محل مهار و یا وصله می‌شوند.

برای سهولت در محاسبات، چنانچه فاصله آزاد میلگردها و پوشش روی آنها کمتر از d_b نباشد و حداقل آرماتور برشی مطابق رابطه (۹-۱۵-۱۳) در ناحیه طول گیرایی به کار برده شده باشد و یا اینکه فاصله آزاد میلگردها کمتر از $2d_b$ و پوشش روی آنها کمتر از d_b نباشد $\frac{c+k_{tr}}{d_b}$ را می‌توان برابر با ۱/۵ در نظر گرفت.

۸-۲-۲۱-۹ اضافه آرماتور

۸-۲-۲۱-۹ در مواردی که آرماتور بکار رفته در مقطع بیشتر از آرماتور لازم براساس تحلیل سازه می‌باشد، می‌توان روابط ۹-۲۱-۱، ۹-۲۱-۳، ۹-۲۱-۴ و ۹-۲۱-۵ را در نسبت مقدار آرماتور لازم به مقدار آرماتور مصرفی ضرب نمود. این ضریب در مورد ساختمان‌های با شکل پذیری زیاد (فصل بیست و سوم) باید برابر یک منظور گردد.

۳۱- در تیری با مقطع مطابق شکل تحت اثر لنگر خمشی مثبت (قسمت پایین مقطع تحت اثر کشش) در صورتیکه $A_s = 3\Phi 25$ و $A'_s = 2\Phi 20$ خاموتها $c/c = \Phi 12 @ 150 mm$ پوشش بتن برابر 50 میلی‌متر و آرماتورگذاری متقارن نسبت به محور y ها و آرماتور طولی از نوع S400 و آرماتور عرضی (خاموت) از نوع S340 باشد، ضریب دقیق محاسباتی $\left(\frac{c+k_{tr}}{d_b}\right)$ برای تعیین طول مهاری آرماتورهای کششی که در یک محل قطع و یا وصله می‌شوند، به کدامیک از مقادیر زیر نزدیکتر است؟ (C) برابر کوچکترین دو مقدار فاصله مرکز میلهگرد از نزدیک‌ترین رویه بتن و نصف فاصله مرکز تا مرکز میلهگردها می‌باشد)



(۱) 3.30

(۲) 2.50

(۳) 2.20

(۴) 2.00

گزینه ۳

فاصله مرکز میلهگرد تا رویه بتن برابر است با:

$$\text{Cover to rebar center} = 50 + 12 + 12.5 = 74.5 \text{ mm}$$

فاصله مرکز تا مرکز میلهگردهای کششی از هم برابر است با:

$$S_{\text{bar to bar}} = \frac{300 - 74.5 \times 2}{2} = 75.5 \quad \rightarrow \quad c = \text{Min} \left(74.5, \frac{75.5}{2} \right) = 37.75 \text{ mm}$$

$$K_{tr} = \frac{0.12(2\pi \times 6^2) \times 0.85 \times 340}{150 \times 3} = 17.42 \text{ mm}$$

$$\frac{k_{tr} + c}{d_b} = \frac{17.42 + 37.75}{25} = 2.2068$$

۶- ستونی به ابعاد $40 \times 40 \text{ cm}$ در مرکز یک پی منفرد به ابعاد $180 \times 180 \times 50 \text{ cm}$ قرار دارد. در قسمت تحتانی پی از $10\Phi 25$ در هر جهت استفاده شده است. در صورتی که پوشش بتن برابر 6 cm و رده بتن $C25$ و رده فولاد $S400$ باشد، از نظر طول مهاری گزینه صحیح را انتخاب کنید؟

(۱) آرماتورها در مقطع بحرانی حتی با تعبیه قلاب استاندارد انتهایی نمی‌توانند به حد جاری شدن برسند.
(۲) در صورت وجود آرماتور فوقانی، آرماتورهای تحتانی با وجود قلاب استاندارد انتهایی نمی‌توانند به حد جاری شدن برسند.

(۳) آرماتورها در مقطع بحرانی نمی‌توانند به حد جاری شدن برسند، مگر آنکه قلاب استاندارد انتهایی داشته باشند.
(۴) آرماتورها در مقطع بحرانی می‌توانند بدون قلاب استاندارد انتهایی به حد جاری شدن برسند.

گزینه ۳:

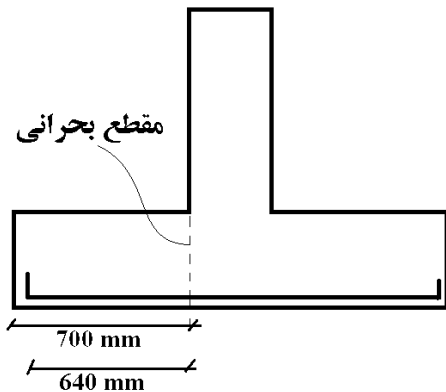
در صورتی که از قلاب استفاده نشود، طول مهار لازم برای آرماتور تحتانی پی از رابطه زیر بدست می‌آید:

$$l_d = \left[\frac{0.14 f_{yd}}{\sqrt{f_{cd}}} \frac{\alpha \beta \gamma \lambda}{\left(\frac{c+k_{tr}}{d_b} \right)} \right] d_b \quad (1-21-9)$$

برای بدست آوردن l_d ، مقدار $\frac{c+k_{tr}}{d_b}$ باید محاسبه شود. در بهترین حالت مقدار $\frac{c+k_{tr}}{d_b}$ برابر ۲.۵ خواهد بود که در این صورت طول مهار برابر خواهد بود

$$l_d = \left[\frac{0.86 \times 0.85 \times 400}{\sqrt{0.65 \times 25}} \frac{1}{2.5} \right] 25 = 725 \text{ mm}$$

با توجه به شکل زیر، حداکثر فضای ممکن برای مهار آرماتور برابر 640 mm می‌باشد و بنابراین نیاز به قلاب داریم.



۹-۲۱-۲-۷ طول گیرایی میلگردهای قلابدار در کشش

۹-۲۱-۲-۷-۱ طول گیرایی یک میلگرد قلابدار در کشش، l_{dh} ، باید حداقل برابر مقدار رابطه (۹-۲۱-۵) در نظر گرفته شود. مقدار l_{dh} در هیچ حالت نباید کمتر از $8d_b$ و یا 150 میلی‌متر اختیار گردد.

$$l_{dh} = \left[0.24 k_1 k_2 \beta \lambda \frac{f_{yd}}{\sqrt{f_{cd}}} \right] d_b \quad (9-21-5)$$

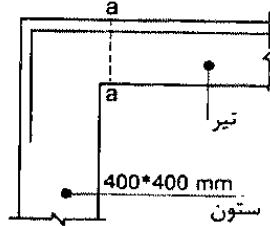
در صورت استفاده از قلاب، طول لازم برای مهار آرماتور از رابطه زیر بدست می‌آید:

$$l_{dh} = \left[0.24 \times 1 \times 1 \times \frac{0.85 \times 400}{\sqrt{0.65 \times 25}} \right] 25 = 506 \text{ mm}$$

بنابراین در صورت استفاده از قلاب، طول مهار تامین می‌شود و گزینه ۳ صحیح است.



۲۹- میلگردهای کششی اندود نشده لنگر خمشی منفی انتهای تیر بتنی درجا در یک ساختمان با شکل پذیری زیاد با استفاده از قلاب ۹۰° استاندارد در داخل ستونی به ابعاد مقطع ۴۰۰×۴۰۰ mm مهارد شده است. در صورتی که پوشش روی میلگرد قلاب شده برابر ۵۰ میلی متر باشد، حداکثر قطر میلگرد قابل استفاده برای اینکه در مقطع a-a تنش در میلگرد بتواند به حد جاری شدن برسد، به کدامیک از مقادیر زیر نزدیک تر است؟ (نوع فولاد S340، نوع بتن C25 و بتن از نوع معمولی می باشد)



(۱) ۲۵ میلی متر

(۲) ۲۰ میلی متر

(۳) ۱۸ میلی متر

(۴) ۱۶ میلی متر

گزینه ۲

$$l_{dh} = 0.24 \times 1 \times 1 \times 1 \times 1 \times \frac{0.85 \times 340}{\sqrt{0.65 \times 25}} d_b < (400 - 50) \rightarrow d_b < 20.3 \text{ mm}$$

$$l_{dh} = \left[\frac{0.175 k_1 k_2 \beta \lambda f_{yd}}{\sqrt{f_{cd}}} \right] d_b \quad (۵-۲۱-۹)$$

تمرین: محاسبات ۸۶

۳۸- برای آنکه بتوان میلگردهای $\Phi 28$ یک تیر را در یک ستون کناری مهارد نمود، حداقل بعد ستون به کدامیک از مقادیر زیر نزدیک تر است؟ حداکثر پوشش همه جانبه روی میلگردهای $\Phi 28$ ، ۵cm، میلگرد از نوع S400 و بتن از رده C25 فرض شود. (میلگردها بدون اندود اپوکسی هستند).

(۱) ۴۵

(۲) ۵۵

(۳) ۶۵

(۴) ۷۵

گزینه ۳

$$l_{dh} = 0.24 \times 1 \times 1 \times 1 \times 1 \times 1 \times \frac{0.85 \times 400}{\sqrt{0.65 \times 25}} \times 28 < (C - 50) \rightarrow 616 \text{ mm} < C$$

تمرین: محاسبات ۸۹

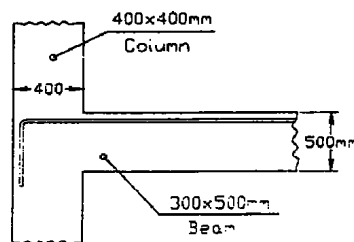
۳۳- حداکثر قطر آرماتوری که می توان بعنوان آرماتور ممان منفی تیر استفاده نمود و آن آرماتور بتواند به حد تسلیم خود برسد، چقدر است؟ (پوشش بتن روی آرماتور = ۵ cm، $f_c = 25 \text{ MPa}$ ، $f_y = 300 \text{ MPa}$ و میلگرد بدون اندود)

(۱) ۲۲ mm

(۲) ۲۵ mm

(۳) ۲۰ mm

(۴) ۱۸ mm

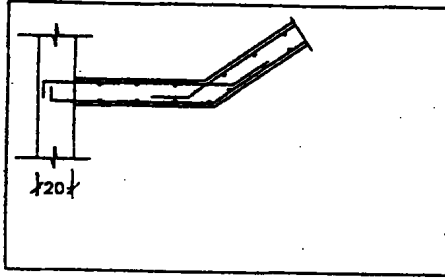


گزینه ۱

$$l_{dh} = 0.24 \times 1 \times 1 \times 1 \times 1 \times 1 \times \frac{0.85 \times 300}{\sqrt{0.65 \times 25}} \times d_b < (400 - 50) \rightarrow d_b < 23 \text{ mm}$$

تمرین: محاسبات ۸۴- پایه ۳

۴۱- رمپ پله در پاگرد خود به یک دیوار برشی به ضخامت ۲۰ سانتی متر متصل است، در صورتی که در انتهای قلاب میلگردهای پله ۲



سانتی متر پوشش بتنی باقی بماند، حداکثر قطر این میلگردها چه اندازه می تواند باشد؟

$$f_c = 2000 \text{ kg/cm}^2 \quad f_y = 30000 \text{ kg/cm}^2$$

$$\bar{\Phi} 14 \quad (1)$$

$$\bar{\Phi} 12 \quad (2)$$

$$\bar{\Phi} 10 \quad (3)$$

$$\bar{\Phi} 8 \quad (4)$$

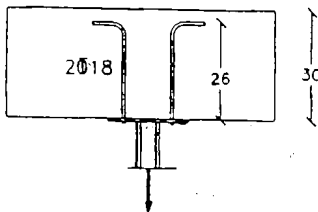
گزینه ۳

$$l_{dh} = 0.24 \times 1 \times 1 \times 1 \times 1 \times \frac{0.85 \times 300}{\sqrt{0.65 \times 20}} \times d_b < (200 - 20) \rightarrow d_b < 10.6 \text{ mm}$$

تمرین: محاسبات ۸۴- پایه ۲

۳۹- از دو میلگرد $\bar{\Phi} 18$ برای انتقال بار کششی به یک عضو بتن آرمه استفاده می شود. در صورتی که از قلاب استاندارد ۹۰ درجه در انتها

استفاده شود، با توجه به ابعاد نشان داده شده در شکل، حداکثر نیروی کششی نهائی قابل اعمال چقدر خواهد بود؟



$$f_c = 2000 \text{ kg/cm}^2 \quad f_y = 40000 \text{ kg/cm}^2$$

$$20/2T \quad (1)$$

$$18/2T \quad (2)$$

$$12/8T \quad (3)$$

$$10/2T \quad (4)$$

حل بر اساس ویرایش سال ۹۲ مبحث نهم:

طول مهار لازم برای آرماتور با توجه به اینکه پوشش آن 40 mm می باشد برابر است با:

$$l_{dh} = 0.24 \times 1 \times 1 \times 1 \times 1 \times \frac{0.85 \times 400}{\sqrt{0.65 \times 20}} \times 18 = 407 \text{ mm}$$

طول مهار لازم برابر 407 mm می باشد در حالیکه تنها 260 mm برای آن منظور شده است. بنابراین نیروی کششی کمتری تحمل می

کند. با توجه به اینکه دو میلگرد داریم:

$$T_u = 2 \left[\frac{260}{407} \times A_s F_{yd} \right] = 2 \left[\frac{260}{407} \times 254 \times 0.85 \times 400 \right] = 110 \text{ kN} = 11 \text{ ton}$$

۹-۴- طول گیرایی میلگرد فشاری

۹-۲۱-۵ طول گیرایی میلگردهای فشاری

۹-۲۱-۵-۱ طول گیرایی یک میلگرد در فشار، باید حداقل برابر بزرگترین مقدار دو رابطه ۹-۲۱-۳ و ۹-۲۱-۴ در نظر گرفته شود. در هر حال کمتر از ۲۰۰ میلیمتر اختیار نشود.

$$l_{dc} = \left[0.24 \frac{f_{yd}}{\sqrt{f_{cd}}} \right] d_b \quad (9-21-3)$$

$$l_{dc} = [0.5 f_{yd}] d_b \quad (9-21-4)$$

۹-۲۱-۸ اضافه آرماتور

۹-۲۱-۸-۱ در مواردی که آرماتور بکار رفته در مقطع بیشتر از آرماتور لازم براساس تحلیل سازه می باشد، می توان روابط ۹-۲۱-۱ ، ۹-۲۱-۳ ، ۹-۲۱-۴ و ۹-۲۱-۵ را در نسبت مقدار آرماتور لازم به مقدار آرماتور مصرفی ضرب نمود. این ضریب در مورد ساختمان های با شکل پذیری زیاد (فصل بیست و سوم) باید برابر یک منظور گردد.

saze118.com



۹-۵- ضوابط قطع میلگرد

۹-۲۱-۳ ضوابط مهار آرماتورهای خمشی

۹-۲۱-۳-۱ ضوابط کلی

۹-۲۱-۳-۱-۱ آرماتور کششی در قطعات خمشی را می‌توان با رعایت محدودیت‌های بند ۹-۲۱-۳-۱-۵ در ناحیه بتن کششی مهار نمود و یا در جان تیر خم کرده و در سمت مقابل قطعه مهار کرد. این آرماتور را می‌توان در سمت مقابل قطعه به عنوان آرماتور کششی یا فشاری مورد استفاده قرار داد. ۹-۲۱-۳-۱-۲ در قطعات خمشی مقاطع بحرانی که در دو سمت آنها کافی بودن مهار آرماتور باید بررسی شود، به شرح (الف) و (ب) این بند می‌باشد.

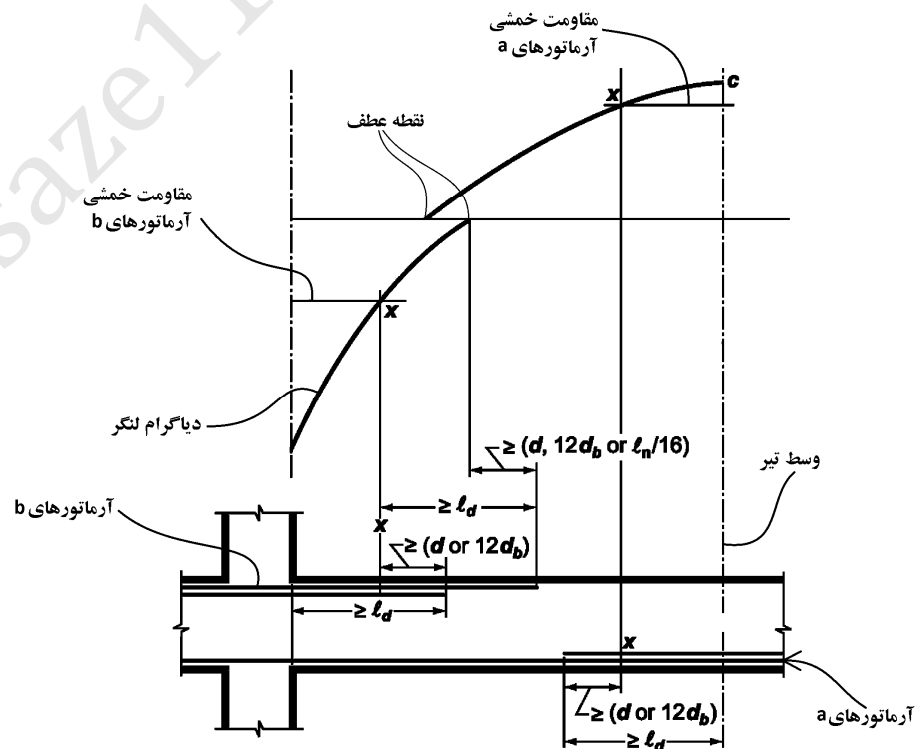
الف- مقاطع دارای بیشترین تنش

ب- مقطعی که در آنها، در طول دهانه قطعه، آرماتور قطع یا خم می‌شود.

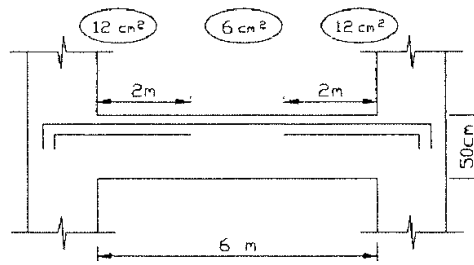
در این قطعات در مقاطع مجاور تکیه‌گاه‌های ساده و مقاطع نقاط عطف منحنی تغییر شکل ضوابط بند ۹-۲۱-۳-۲-۳ نیز باید رعایت شوند.

۹-۲۱-۳-۱-۳ میلگردها باید از محل مقطعی که وجودشان دیگر برای تحمل خمش لازم نیست بطول حداقل برابر با d یا $12d_b$ ، هر کدام بزرگترند، ادامه داده شوند. رعایت این ضابطه در انتهای عضو با تکیه‌گاه ساده و یا انتهای آزاد عضو الزامی نیست.

۹-۲۱-۳-۱-۴ در مواردی که تعدادی از میلگردها قطع یا خم می‌شوند، آن دسته از میلگردها که ادامه پیدا می‌کنند باید از مقطعی که میلگردهای قطع یا خم شده وجودشان دیگر برای تحمل خمش ضروری نیست، بطول حداقل برابر با طول گیرایی، l_d ، ادامه داده شوند.



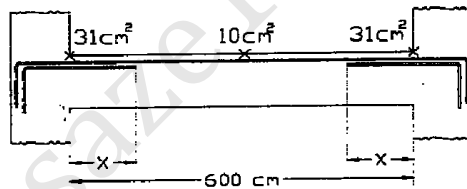
۳۹- نتایج محاسبه مقادیر آرماتور فوقانی یک تیر بتنی در ابتدا، وسط و انتهای تیر به صورت زیر است. چنانچه میزان آرماتور مورد نیاز از وسط تا انتها به صورت خطی فرض شود. مقدار سطح مقطع آرماتورهای سراسری می‌تواند کدامیک از مقادیر زیر اختیار شود. فرض شود از آرماتورهای با قطر کمتر از $\Phi 25$ استفاده گردد.

۴ cm² (۱)۷.۵ cm² (۲)۶ cm² (۳)۹ cm² (۴)

$$6 + 6 \times \frac{(3 - 2 + 0.44)}{3} = 8.88 \text{ cm}^2$$

۳۴- در طراحی یک تیر بتنی با استفاده از یک نرم افزار مناسب مقادیر سطح مقطع آرماتورهای فوقانی در نقاط ابتدا، وسط و انتهای تیر به صورت شکل زیر گزارش شده است. فرض کنید توزیع مساحت آرماتورها از نقطه وسط دهانه تا نقاط ابتدا و انتهای تیر خطی بوده و مقادیر حداقلها و حداکثر در مساحت‌های گزارش شده لحاظ شده است. چنانچه مساحت آرماتورهای سراسری برابر 17 cm^2 اختیار شود. طول صحیح آرماتورهای اضافی (تقویتی) در نقاط ابتدا و انتهای تیر (x) به کدامیک از مقادیر زیر نزدیکتر است؟
ارتفاع مؤثر مقطع تیر 40 cm و قطر آرماتورهای مصرفی کمتر از 20 mm می‌باشد.

$A_s = 17 \text{ cm}^2$ سراسری و $A_s = 14 \text{ cm}^2$ تقویتی



X = 150 cm (۱)

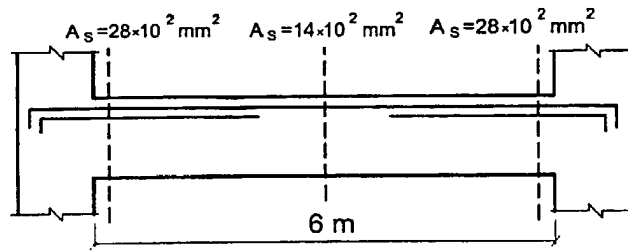
X = 200 cm (۲)

X = 240 cm (۳)

X = 180 cm (۴)

گزینه ۳

۴۰- در تیر بتنی شکل زیر مقدار آرماتور مورد نیاز فوقانی با رعایت مقادیر حداقل و حداکثر در سه ایستگاه گزارش شده است. چنانچه توزیع مقدار آرماتورهای مورد نیاز در بین هر دو نیمه تیر خطی فرض شود، کدامیک از آرماتورهای زیر برای تهیه کروکی این تیر مناسب تر است؟



- ۱) برای آرماتورهای سراسری به علاوه $2\Phi 25$ برای آرماتورهای تقویتی
- ۲) برای آرماتورهای سراسری به علاوه $3\Phi 25$ برای آرماتورهای تقویتی
- ۳) برای آرماتورهای سراسری به علاوه $4\Phi 25$ برای آرماتورهای تقویتی
- ۴) برای آرماتورهای سراسری به علاوه $6\Phi 25$ برای آرماتورهای تقویتی

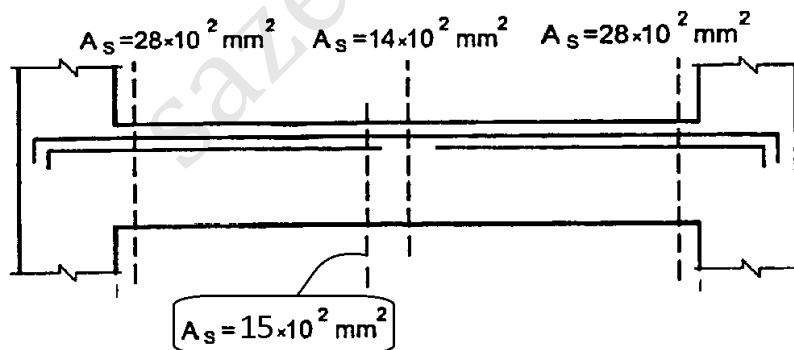
گزینه ۱

باید با حذف گزینه ها پاسخ دهیم:

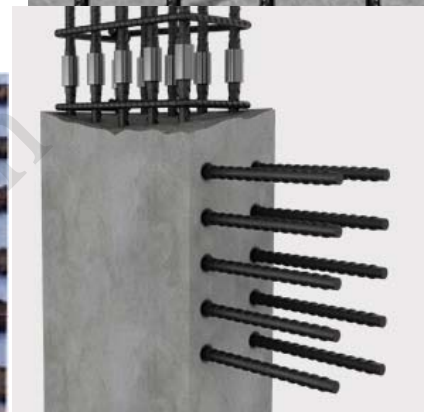
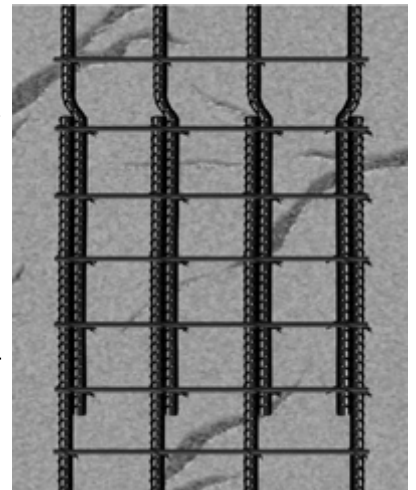
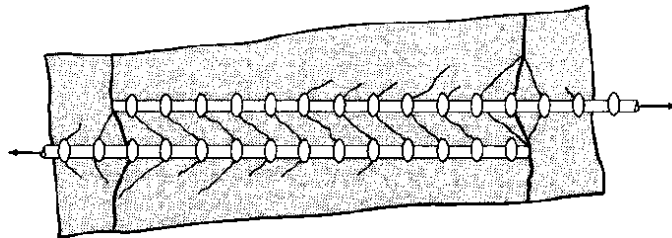
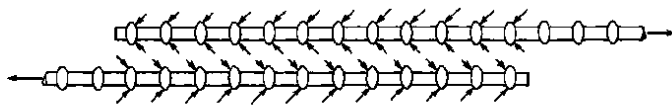
گزینه ۴: در انتهای تیر $6\phi 25 = 2946 \text{ mm}^2$ کفایت می کند. در حالیکه در گزینه ۴ در دو انتها $\phi 25$ ($3 + 6 = 9$) میلگرد منظور شده است که غیر اقتصادی است و بنابراین گزینه ۴ پاسخ نمی باشد.

گزینه ۳: در وسط تیر $3\phi 25 = 1473 \text{ mm}^2$ لازم است. در حالیکه در گزینه ۳ برای وسط تیر تنها $2\phi 25$ منظور شده است که کافی نیست و بنابراین گزینه ۳ پاسخ نمی باشد.

گزینه ۲: در صورتی که میلگردهای سراسری $3\phi 25 = 1473 \text{ mm}^2$ انتخاب شوند، عملاً میلگردهای تقویتی باید تا وسط تیر ادامه یابند. به شکل زیر توجه کنید. اگر وسط تیر 1400 mm^2 میلگرد لازم باشد، مسلماً اندکی جلوتر 1500 mm^2 لازم خواهد بود. بنابراین میلگردهای تقویتی تا نزدیکی وسط تیر باید ادامه یابند که غیر اقتصادی خواهد بود



بنابراین باید طراح میلگردهای سراسری را کمی بیشتر از مقدار مورد نیاز در وسط تیر منظور کند تا تقویتی ها را بتوان عقب تر قطع کرد.



۴-۲۱-۹-۶ وصله جوشی میلگردها باید به صورت یکی از روش‌های اتصال جوشی نوک به نوک خمیری (جوش الکتریکی تماسی) یا اتصال جوشی ذوبی با الکتروود (جوش با قوس الکتریکی) انجام شود. مقاومت این وصله‌ها در کشش باید حداقل برابر با $\frac{1}{4} f_{yk}$ باشد، مگر آنکه الزامات بند ۴-۲۱-۹-۲ تأمین شده باشد.

اتصال جوشی نوک به نوک خمیری فقط در شرایط کارخانه‌ای و در صورتی مجاز است که قطر میلگردها از ۱۰ میلیمتر برای فولادهای گرم نورد شده یا ۱۴ میلیمتر برای فولادهای سرد اصلاح شده کمتر نباشد، و نسبت سطح مقطع دو میلگرد وصله شونده از $\frac{1}{5}$ تجاوز نکند.

اتصال جوشی ذوبی با الکتروود در صورتی مجاز است که برای هر نوع فولاد، مطابق مبحث دهم مقررات ملی ساختمان، از الکتروود و روش جوشکاری مناسب آن استفاده شود.

اتصال جوشی ذوبی با الکتروود به‌طور معمول به یکی از روش‌های (الف) تا (پ) این بند انجام می‌پذیرد:

الف- اتصال جوشی پهلوی به پهلوی با جوش از یک‌دور یا دورو، که فقط برای میلگردهای گرم نورد شده با قطر ۶ تا ۳۶ میلیمتر مجاز است. در این روش طول نوار جوش از یک‌دور نباید از ۱۰ برابر قطر میلگرد کوچکتر، کمتر باشد و طول نوار جوش دورو نباید از ۵ برابر قطر میلگرد کوچکتر، کمتر اختیار شود.

ب- اتصال جوشی با وصله یا وصله‌های جانبی اضافه با جوش از یک‌دور یا دورو، فقط برای میلگردهای گرم نورد شده مجاز است. حداقل طول نوار جوش برای اتصال هر میلگرد به وصله یا وصله‌ها مشابه اتصال جوشی پهلوی به پهلوی است.

پ- اتصال جوشی نوک به نوک با پشت بند یا آمادگی یا بدون آمادگی سر میلگردها، که طول پشت بند نباید کمتر از ۳ برابر قطر میلگردها برای فولادهای گرم نورد شده یا ۸ برابر قطر میلگردها برای فولادهای سرد اصلاح شده اختیار شود. فاصله دو سر میلگردهای وصله شونده از هم در حالت با آمادگی ۳ میلیمتر و در حالت بدون آمادگی باید معادل نصف قطر میلگردها باشد. در مورد فولادهای سرد اصلاح شده آماده کردن سر هر دو میلگرد الزامی است. در صورتی که میلگردهای وصله شونده در وضعیت قائم یا نزدیک به قائم قرار گیرند، آماده کردن انتهای میلگرد فوقانی الزامی است و انتهای میلگرد تحتانی باید عمود بر محور آن بریده شود.

۴-۲۱-۹-۷ وصله مکانیکی میلگردها باید در کشش و فشار دارای مقاومت حداقل برابر با $\frac{1}{4} f_{yk}$ باشد مگر آنکه ضابطه بند ۴-۲۱-۹-۲ تأمین شده باشد.

۴-۲۱-۹-۸ وصله‌های انکابی فقط برای میلگردهای تحت فشار با قطر ۲۵ میلیمتر و بیشتر مجاز است و رعایت ضوابط بند ۴-۲۱-۹-۳ در آنها الزامی است.

۴-۲۱-۹-۱ وصله میلگردها به یکدیگر به یکی از چهار طریق (الف) تا (ت) این بند و یا ترکیبی از آنها مجاز است:

الف- وصله پوششی: که با مجاور هم قرار دادن دو میلگرد در قسمتی از طولشان عملی می‌شود. طولی که دو میلگرد باید در مجاور هم قرار داده شوند، «طول پوشش» نامیده می‌شود.

ب- وصله جوشی: که با جوش دادن دو میلگرد به یکدیگر انجام می‌شود.

پ- وصله مکانیکی: که با بکارگیری وسایل مکانیکی خاص حاصل می‌شود.

ت- وصله انکابی: که با بر روی هم قرار دادن دو انتهای میلگردهای فشاری عملی می‌گردد.

۴-۲۱-۹-۱-۱ وصله پوششی، تنها در مورد میلگردهای با قطر کمتر از ۳۶ میلیمتر مجاز می‌باشد.

۴-۲۱-۹-۱-۲ وصله پوششی برای گروه میلگردها، به عنوان یک مجموعه میلگرد، مجاز نیست.

اما هریک از میلگردها را می‌توان جداگانه با وصله پوششی بهم متصل نمود. در این حالت نواحی وصله میلگردهای مختلف نباید با هم تداخل داشته باشند.

۴-۲۱-۹-۱-۳ طول پوشش لازم برای وصله پوششی هر دو میلگرد در گروه میلگردها باید براساس طول پوشش لازم برای هریک از میلگردها تعیین شود و در آن ضوابط بند ۴-۲۱-۹-۲ نیز رعایت شود.

۴-۲۱-۹-۱-۴ در اعضای خمشی فاصله محور تا محور دو میلگرد که با وصله پوششی بهم متصل می‌شوند نباید بیشتر از یک پنجم طول پوشش لازم و یا بیشتر از ۱۵۰ میلی‌متر باشد.

در سایر اعضا این فاصله نباید بزرگتر از ۵ برابر قطر میلگرد کوچکتر باشد.

محل وصله غیر تماسی باید با میلگردهای عرضی عمود بر میلگردهای وصله شونده محصور گردد.

۴-۲۱-۹ وصله میلگردها

۴-۲۱-۹ وصله میلگردهای کششی

۴-۲۱-۹-۱ در وصله‌های پوششی، طول پوشش باید حداقل برابر با $1/3l_d$ باشد. تنها در مواردی که دو شرط (الف) و (ب) این بند بطور توأم تأمین باشد طول پوشش را می‌توان به مقدار l_d کاهش داد:

الف - مقدار آرماتور موجود در ناحیه طول پوشش حداقل به اندازه دو برابر مقدار مورد نیاز باشد.
ب - حداکثر نصف آرماتور موجود در مقطع در ناحیه طول پوشش وصله شوند.

l_d طول گیرایی میلگرد در کشش است که باید براساس ضوابط بند ۴-۲۱-۹ محاسبه شود. در محاسبه l_d ضریب اضافه آرماتور موضوع بند ۸-۲-۲۱-۹ باید برابر با یک منظور شود. طول پوشش در هیچ حالت نباید کمتر از ۳۰۰ میلیمتر اختیار شود.

۴-۲۱-۹-۲ در وصله‌های جوشی یا مکانیکی در مواردی که مقدار آرماتور موجود در مقطع کمتر از دو برابر مورد نیاز باشد، مقاومت وصله باید برابر با $1/47A_b f_y$ باشد ولی در سایر موارد مقاومت وصله را می‌توان کمتر از این مقدار و مطابق ضابطه (الف) و (ب) این بند در نظر گرفت:

الف- مقاومت وصله در هر میلگرد باید چنان باشد که کل میلگردهای موجود در این مقطع بتوانند نیرویی حداقل معادل دو برابر نیروی لازم در آن مقطع را تحمل نمایند. این نیرو نباید کمتر از ۱۴۰ مگاپاسکال برای کل میلگردها در نظر گرفته شود. فاصله وصله‌ها از یکدیگر در مقاطع

مختلف متوالی نباید کمتر از ۶۰۰ میلیمتر باشد.

ب - نیروی کششی مقاوم مورد نظر در بند الف را باید برای میلگردهای وصله داده شده برابر با نیروی مقاوم وصله و برای میلگردهای وصله نشده برابر $A_b f_y$ آنها که به نسبت طول واقعی مهار شده به طول گیرایی لازم آنها کاهش داده شده است، محاسبه نمود.

۴-۲۱-۹-۳ در قطعات کششی وصله میلگردها باید تنها به وسیله وصله‌های جوشی یا مکانیکی انجام شود و در آنها ضوابط بند ۶-۱-۴-۲۱-۹ یا ۷-۱-۴-۲۱-۹ رعایت گردد. فاصله وصله‌ها در میلگردهای مجاور هم باید بیشتر از ۷۵۰ میلیمتر در نظر گرفته شود.

۴-۲۱-۹ وصله میلگردها

۴-۲۱-۹ ضوابط خاص وصله آرماتورها در ستونها

۴-۲۱-۹-۱ در ستونها وصله آرماتورها می‌تواند از نوع پوششی، جوشی، مکانیکی و یا اتکایی باشد. وصله آرماتورها باید برای تمامی ترکیبات بارگذاری مناسب باشد.

۴-۲۱-۹-۲ وصله پوششی میلگردهایی که در فشار قرار دارند مشمول ضوابط این نوع وصله‌ها در فشار و میلگردهایی که در کشش قرار دارند مشمول ضوابط این نوع میلگردها در کشش می‌شوند. در میلگردهای کششی چنانچه تنش موجود در آنها کمتر از $0.56f_y$ و تعداد میلگردهایی که در طول ناحیه پوشش وصله می‌شوند، کمتر از نصف میلگردهای کششی باشد طول پوشش باید حداقل برابر با l_d و در غیر اینصورت باید حداقل برابر با $1/3l_d$ در نظر گرفته شود. در حالت اول فاصله وصله‌ها در میلگردهای مختلف از یکدیگر نباید کمتر از l_d اختیار شود.

۴-۲۱-۹-۳ در قطعات تحت فشار چنانچه در ناحیه وصله پوششی آرماتور عرضی به صورت خاموت با سطح مقطع بیشتر از $0.15A_s$ وجود داشته باشد طول پوشش را می‌توان به اندازه ۲۰ درصد و چنانچه آرماتور عرضی به صورت مارپیچ وجود داشته باشد، طول پوشش را می‌توان به اندازه ۲۵ درصد کاهش داد. طول پوشش در هر حال نباید کمتر از ۳۰۰ میلیمتر اختیار شود. در محاسبه سطح مقطع خاموت تنها سطح مقطع شاخه‌های عمود در امتداد h منظور می‌گردد.

۴-۲۱-۹-۴ در ستونها وصله‌های اتکایی میلگردها را مطابق ضابطه بند ۳-۴-۲۱-۹ می‌توان به کار برد مشروط بر آنکه یا این نوع وصله برای هر تعداد از میلگردها در مقاطع مختلف انجام شود و یا در محل وصله، میلگرد اضافی به کار برده شود، به طوری که مقاومت میلگردهایی که در محل وصله ادامه دارند، حداقل معادل با یک چهارم مقدار $A_b f_y$ برای تمامی میلگردهای موجود در آن وجه ستون باشد.

۴-۲۱-۹ وصله میلگردها

۳-۴-۲۱-۹ وصله میلگردهای فشاری

۳-۴-۲۱-۹-۱ در وصله‌های پوششی، طول پوشش برای فولادهای از رده $S400$ یا پایین‌تر باید حداقل برابر با $0.8f_y d_b$ و برای فولادهای مقاوم‌تر برابر با $(24 - 0.15f_y) d_b$ باشد. این طول در هر حال نباید کمتر از ۳۰۰ میلیمتر اختیار شود.

۳-۴-۲۱-۹-۲ در مواردی که میلگردهای با قطرهای مختلف با وصله پوشش بهم متصل می‌شوند طول پوشش باید برابر بزرگترین دو مقدار، طول گیرایی میلگرد با قطر بزرگتر یا طول پوشش لازم برای میلگرد با قطر کوچکتر، در نظر گرفته شود. میلگردهای با قطر بزرگتر از ۳۶ میلیمتر را می‌توان به میلگردهای با قطر کوچکتر از ۳۶ میلیمتر اتصال داد.

۳-۴-۲۱-۹-۳ در وصله‌های اتکایی که در آنها برای انتقال فشار از یک میلگرد به دیگری، انتهای آن دو به هم تکیه داده می‌شوند، باید سطوح انتهایی میلگردها کاملاً گونیا بریده شوند و تماس آن دو تا حد امکان کامل باشد. زاویه سطح انتهایی هر میلگرد نباید نسبت به سطح عمود بر محور میلگرد بیش از $1/5$ درجه انحراف داشته باشد و سطح تماس دو میلگرد بعد از سوار شدن نیز نباید بیش از ۳ درجه نسبت به اتکای کامل انحراف داشته باشد. این نوع وصله تنها در قطعاتی که دارای خاموت عرضی بسته یا مارپیچ هستند، مجاز می‌باشد.

۴-۲۱-۹ وصله میلگردها

۴-۲۱-۹-۵ طول وصله دورپیچ‌ها

آرماتورهای دورپیچ را می‌توان با طول‌های داده شده در زیر وصله نمود:

- ۱- میلگردهای آجدار $48d_b$
- ۲- میلگردهای ساده $72d_b$
- ۳- میلگردهای آجدار اندود شده $72d_b$
- ۲- میلگردهای ساده و آجدار با قلاب استاندارد انتهایی (قلاب در بتن هسته قرار گیرد) $48d_b$



۴-۲۳-۹ ضوابط ساختمان‌های با شکل‌پذیری زیاد

۱-۴-۲۳-۹ اعضای تحت خمش در قاب‌ها ($N_u \leq 0.15 f_{cd} A_g$)

۲-۱-۴-۲۳-۹ آرماتور طولی

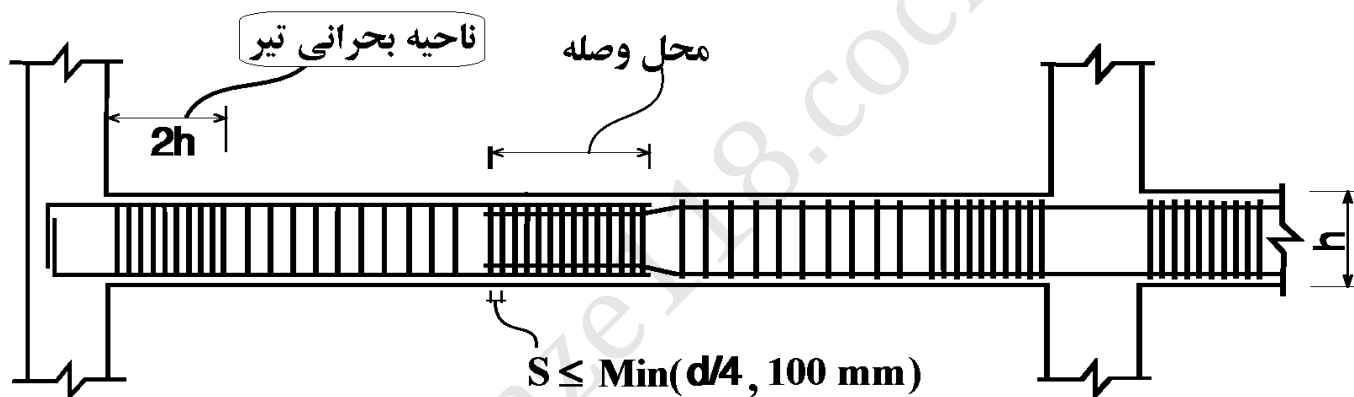
۵-۲-۱-۴-۲۳-۹ استفاده از وصله پوششی در میلگردهای طولی خمشی فقط در شرایطی مجاز است که در تمام طول وصله آرماتور عرضی از نوع تنگ یا دورپیچ موجود باشد. فواصل سفره‌های آرماتور عرضی دربرگیرنده وصله از یکدیگر نباید بیشتر از یک‌چهارم ارتفاع مؤثر مقطع و ۱۰۰ میلیمتر اختیار شود.

۶-۲-۱-۴-۲۳-۹ استفاده از وصله پوششی در محل‌های زیر مجاز نیست:

الف- در اتصالات تیرها به ستون‌ها

ب- در طولی معادل دو برابر ارتفاع مقطع از بر تکیه‌گاه

۷-۲-۱-۴-۲۳-۹ وصله‌های جوشی یا مکانیکی مطابق ضوابط بندهای ۶-۱-۴-۲۱-۹ و ۷-۱-۴-۲۱-۹ به شرطی مجاز است که وصله میلگرد در هر سفره میلگرد به صورت یک در میان انجام شود و فاصله وصله‌ها در میلگردهای مجاور یکدیگر در امتداد طول عضو، کمتر از ۶۰۰ میلی‌متر نباشد.



۴-۲۳-۹ ضوابط ساختمان‌های با شکل‌پذیری زیاد

۲-۴-۲۳-۹ اعضای تحت اثر توأم فشار و خمش در قاب‌ها ($N_u > 0.15 f_{cd} A_g$)

۲-۲-۴-۲۳-۹ آرماتور طولی

۳-۲-۴-۲۳-۹ استفاده از وصله پوششی در میلگردهای طولی فقط در نیمه میانی طول ستون مجاز است. طول پوشش این وصله‌ها باید برای وصله‌های کششی در نظر گرفته شود.

۴-۲-۴-۲۳-۹ وصله‌های جوشی یا مکانیکی، مطابق ضوابط بند ۶-۱-۴-۲۱-۹ و ۷-۱-۴-۲۱-۹ در میلگردهای طولی به شرطی مجاز است که وصله میلگردها در هر مقطع به صورت یک در میان انجام شود و فاصله وصله‌ها در میلگردهای مجاور یکدیگر، در امتداد طول ستون، کمتر از ۶۰۰ میلی‌متر نباشد.



۳۲- برای مقطع یک ستون بتنی در بالای محل وصله از آرماتور طولی با قطر $\Phi 16$ و در زیر محل وصله از آرماتورهای طولی با قطر $\Phi 20$ استفاده شده است. چنانچه محل وصله در قسمت میانی ستون باشد، طول وصله براساس طول وصله کدامیک از قطرهای زیر محاسبه می شود؟

- (۱) $\Phi 16$ (۲) $\Phi 20$ (۳) متوسط $\Phi 16$ و $\Phi 20$ (۴) طول وصله براساس قطر خاموت‌های عرضی محاسبه می شود.

گزینه ۱

۲۶- طول پوشش لازم برای دو میلگرد $\Phi 20$ که در یک عضو خمشی با وصله پوششی به هم وصله شده‌اند، برابر ۹۰۰ میلی‌متر می‌باشد. حداکثر فاصله مجاز محور تا محور آن دو میلگرد برحسب میلی‌متر برابر است با:

- (۱) ۱۵۰ (۲) ۲۵۰ (۳) ۱۸۰ (۴) ۱۰۰

گزینه ۱

$$S = \text{Min} \left(\frac{900}{5}, 150 \right) = 150 \text{ mm}$$

۳۴- حداقل طول پوشش دو میلگرد فشاری با قطرهای ۲۰ و ۲۵ میلی‌متر که با وصله پوششی به هم متصل می‌شوند به کدامیک از مقادیر زیر بر حسب میلی‌متر نزدیکتر است؟ نوع فولاد S400 و رده بتن C30 می‌باشد. ($\phi_c = 0.65$)

- (۱) ۷۰۰ (۲) ۴۷۰ (۳) ۵۵۰ (۴) ۶۵۰

گزینه ۳

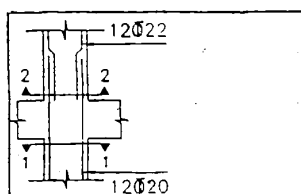
طول گیرایی میلگرد با قطر بزرگتر برابر است با:

$$l_{ac} = \text{Max} \left(0.24 \times \frac{0.85 \times 400}{\sqrt{0.65 \times 30}}, 0.05 \times 0.85 \times 400 \right) d_b = 18.47 d_b = 461 \text{ mm}$$

طول پوشش لازم برای میلگرد کوچکتر برابر است با:

$$0.08 \times 0.85 \times 400 d_b = 27.2 d_b = 544 \text{ mm}$$

۳۸- نتایج خروجی طراحی یک ستون مقدار فولاد لازم در مقطع ۱-۱ و ۱۲۰۲۰ و در مقطع ۲-۲ و ۱۲۰۲۲ تعیین کرده است. با توجه به شکل کدام عبارت صحیح است؟



- (۱) میلگردهای پائین باید به $12\Phi 22$ تغییر پیدا کنند.
 (۲) میلگردهای طبقه فوقانی همواره باید کمتر از طبقه پائین باشند.
 (۳) در صورتی که طول وصله بر اساس قطر میلگرد کوچکتر انجام شود ($\Phi 20$)، طرح صحیح است.
 (۴) در صورتی که طول وصله بر اساس قطر میلگرد بزرگتر انجام شود ($\Phi 22$)، طرح صحیح است.

گزینه ۱

۱۳- در مورد وصله پوشش دو میلگرد فشاری با قطرهای 20 و 25 میلیمتر گزینه صحیح تر را انتخاب کنید؟

(۱) طول پوشش برابر کوچکترین دو مقدار طول گیرائی میلگرد $\Phi 25$ و طول پوشش لازم برای میلگرد $\Phi 20$ در نظر گرفته می شود.

(۲) طول پوشش برابر بزرگترین دو مقدار طول گیرائی میلگرد $\Phi 25$ و طول پوشش لازم برای میلگرد $\Phi 20$ در نظر گرفته می شود.

(۳) طول پوشش فقط براساس طول پوشش میلگرد 25 میلیمتری تعیین می گردد.

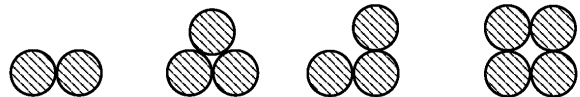
(۴) طول پوشش فقط براساس طول گیرائی میلگرد 20 میلیمتری تعیین می شود.

گزینه ۲

saze118.com



۱۱- گروه میلگرد



۹-۱۴-۱۱-۲ گروه میلگردهای در تماس

۹-۱۴-۱۱-۲-۱ در استفاده از گروه میلگردهای موازی که در آنها میلگردها در تماس با هم بسته می‌شوند تا به صورت واحد عمل کنند، ضوابط (الف) تا (ج) این بند، باید رعایت شوند:

الف) تعداد میلگردهای هر گروه برای گروه‌های قائم تحت فشار نباید از ۴ عدد، و در سایر موارد از ۳ عدد تجاوز کند.

ب) در تمامی موارد تعداد میلگردهای هر گروه در محل وصله‌ها نباید بیشتر از ۴ باشد.

پ) در گروه میلگردها با بیش از دو میلگرد، نباید محورهای تمامی میلگردها در یک صفحه واقع شوند. همینطور تعداد میلگردهایی که محورهای آنها در یک صفحه واقع می‌شوند جز در محل وصله‌ها نباید بیشتر از دو باشد.

ت) در تیرها نباید میلگردها با قطر بزرگتر از ۳۶ میلی‌متر را به صورت گروهی به کاربرد.

ث) گروه‌های میلگردهای در تماس باید در خاموت‌های بسته یا دورپیچ محصور شوند.

ج) در مواردی نظیر تعیین محدودیت‌های فاصله و حداقل ضخامت پوشش بتن محافظ، که قطر میلگردها مبنای محاسبه قرار می‌گیرد، قطر گروه میلگردهای در تماس معادل قطر میلگردهای فرض می‌شود که سطح مقطع آن با سطح مقطع کل گروه مساوی باشد. ملاک اندازه‌گیری فاصله آزاد و حداقل ضخامت پوشش در این گونه موارد خارجی‌ترین سطح گروه میلگرد در امتداد مورد نظر خواهد بود.

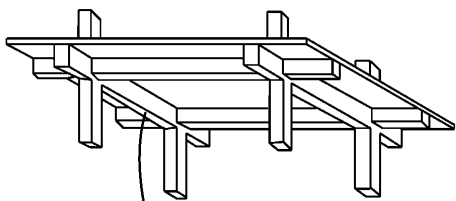
۱۱-۱- طول گیرایی گروه میلگرد

۹-۲۱-۲-۶ طول گیرایی در گروه میلگردها

۹-۲۱-۲-۶-۱ طول گیرایی گروه میلگردهای سه‌تایی و چهارتایی در کشش یا فشار باید به ترتیب $1/33$ و $1/2$ برابر طول گیرایی یک میلگرد تنها در نظر گرفته شود. برای گروه میلگردهای دوتایی افزایش طول گیرایی الزامی نیست.

۹-۲۱-۲-۶-۲ برای تعیین طول گیرایی یک میلگرد در گروه میلگردها ضرایب بکار برده شده رابطه ۹-۲۱-۱ باید براساس قطر میلگرد فرضی با مقطع معادل گروه میلگردها اختیار شوند.

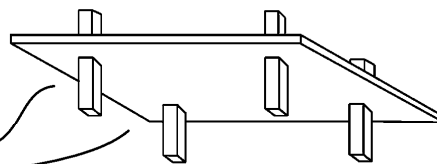




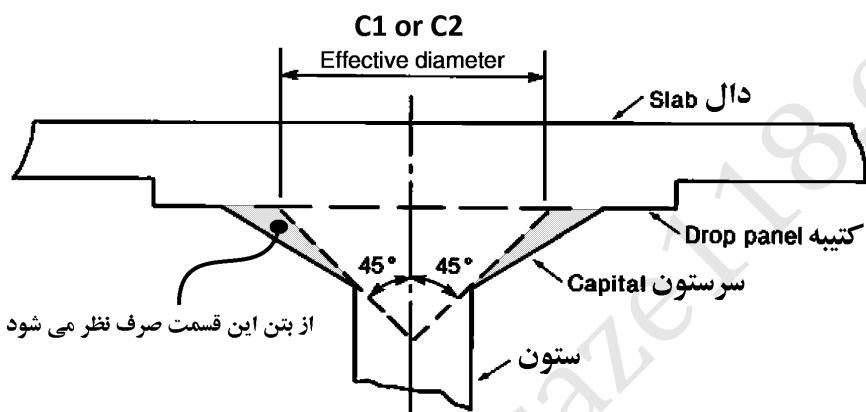
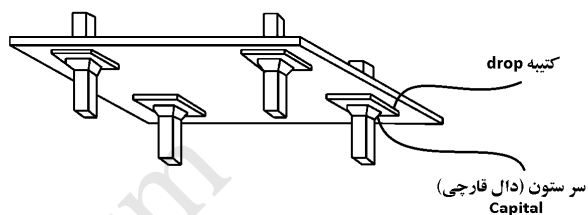
۹-۱۸ طراحی دال

۹-۱۸-۱ گستره

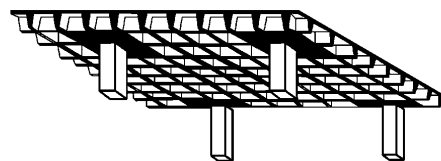
۹-۱۸-۱-۱ ضوابط این فصل مربوط به طراحی سیستم‌هایی از دال‌ها است که مشخصات هندسی آنها در بند (۹-۱۳-۵) تعریف شده است. سیستم دال می‌تواند دارای تیرهای زیر سری باشد و یا مستقیماً روی ستون یا دیوار تکیه کنند.



۹-۱۸-۱-۲ سیستم‌هایی که در آنها دال مستقیماً روی ستون‌هایی بدون سرستون (دال تخت)، یا با سرستون (دال قارچی)، تکیه دارند به شرطی مشمول ضوابط این فصل می‌شوند که آن قسمت از سرستون که خارج از بزرگترین مخروط یا هرم ناقص محاط در داخل ستون و سرستون با زاویه تمایل یال‌ها یا وجوه کمتر از ۴۵ درجه نسبت به محور ستون، قرار می‌گیرد از نظر سازه‌ای نادیده انگاشته می‌شود. در این حالت ابعاد C_1 و C_2 ، ابعاد سطح تقاطع همین مخروط یا هرم با دال، یا کتیبه سرستون، در صورت وجود، محسوب می‌شود و دهانه آزاد دال، l_n ، با توجه به همین ابعاد تعیین می‌شود.



۹-۱۸-۱-۳ سیستم‌های دال‌های مشبک با یا بدون قطعات پرکننده بین تیرچه‌ها، با شرط آنکه تیرچه‌ها در دو امتداد وجود داشته باشند، مشمول ضوابط این فصل می‌شوند.



۹-۱۸-۲ تعاریف

۹-۱۸-۲-۱ سیستم دال

به مجموعه‌ای از مقاطع صفحه‌ای یا بدون تیر گفته می‌شود که تحت اثر بارهای عمود بر صفحه خود قرار می‌گیرند. سیستم‌های معمول دال‌ها عبارتند از تیر-دال، دال تخت، دال قارچی و دال مشبک.

۹-۱۸-۲-۲ نوار پوششی

به قسمتی از سیستم دال گفته می‌شود که در دو سمت محور ستون‌های واقع در یک ردیف در پلان قرار می‌گیرد و به محورهای طولی گذرنده از وسط چشمه‌های مجاور محدود شود.

۹-۱۸-۲-۳ نوار ستونی

به قسمتی از نوار پوششی گفته می‌شود که در دو سمت محور ستون‌ها واقع شود و عرض آن در هر سمت محور برابر با $0.25l_1$ یا $0.25l_2$ هرکدام کوچکتر است، باشد. این نوار شامل تیر بین ستون‌ها در صورت وجود، نیز می‌شود.

۹-۱۸-۲-۴ نوار میانی

نواری از سیستم دال است که در حد فاصل دو نوار ستونی قرار می‌گیرد.

۹-۱۸-۲-۵ نوار کناری

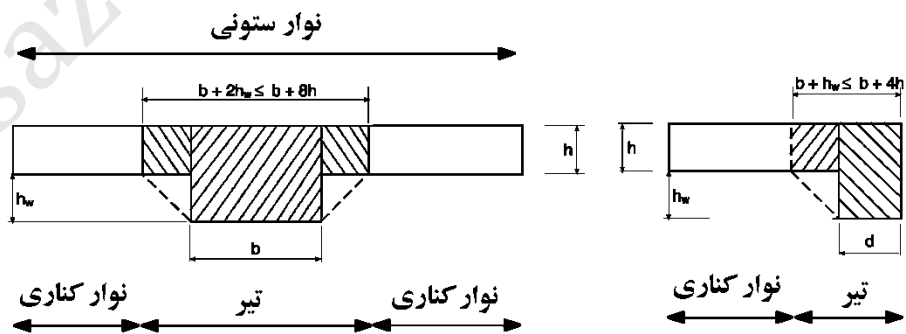
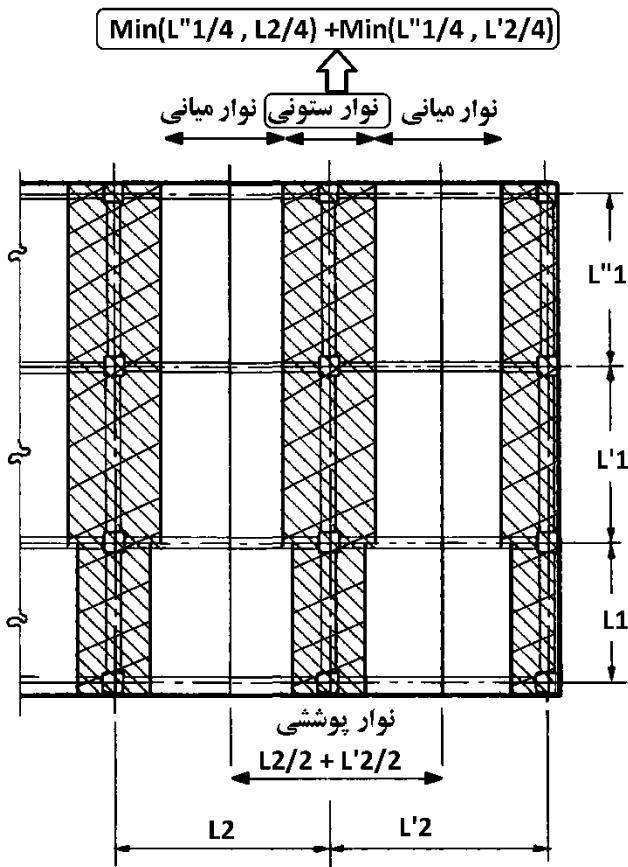
در سیستم (تیر، دال) نواری از دال است که در هر سمت تیر در نوار ستونی قرار می‌گیرد.

۹-۱۸-۲-۶ تیر در سیستم (تیر، دال)

تیر در دال‌ها شامل جان تیر و قسمتی از دال است که در هر سمت تیر دارای عرضی برابر با تصویر مایل ۴۵ درجه آن قسمت از جان تیر باشد که در زیر یا در روی دال، هر کدام ارتفاع بیشتری دارد، قرار می‌گیرد مشروط بر آنکه این عرض در هر سمت جان بزرگتر از چهار برابر ضخامت دال نباشد.

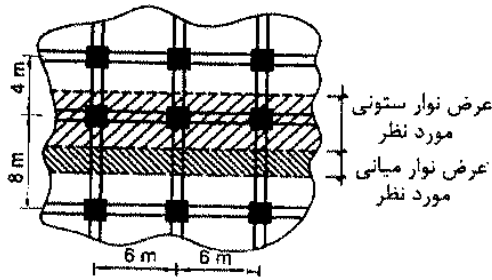
۹-۱۸-۲-۷ چشمه دال

قسمتی از سیستم دال است که به محورهای ستون‌ها، تیرها، یا دیوارهای تکیه‌گاهی محدود می‌شود.



اگر دالی به جای اینکه در هر چهارطرف تکیه گاه داشته باشد (به تیر تکیه کند) تنها در دو طرف (یک راستا) تکیه گاه داشته باشد یا اگر چهار تکیه گاه داشته باشد ولی نسبت طول به عرض آن بیش از ۲ باشد، به آن دال یکطرفه گویند.

۳۳- شکل روبرو پلان قسمتی از یک سقف با سیستم دال دوطرفه را نشان می‌دهد. برای تحلیل و طراحی این دال عرض نوار میانی و نوار ستونی نشان داده شده در شکل به ترتیب چقدر باید در نظر گرفته شود؟



(۱) ۳ متر و ۲ متر

(۲) ۴ متر و ۲ متر

(۳) ۵ متر و ۲.۵ متر

(۴) ۶ متر و ۳ متر

گزینه ۳

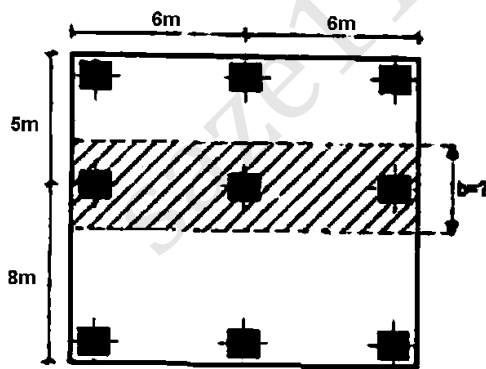
عرض نوار ستونی:

$$\text{Min}\left(\frac{6}{4}, \frac{8}{4}\right) + \text{Min}\left(\frac{6}{4}, \frac{4}{4}\right) = 1.5 + 1 = 2.5\text{m}$$

عرض نوار میانی:

$$8 - 2 \times \text{Min}\left(\frac{6}{4}, \frac{8}{4}\right) = 8 - 3 = 5\text{m}$$

۴۰- در شکل زیر پلان یک طبقه از ساختمانی با سیستم دال دوطرفه نشان داده شده است. پهنای نوار ستونی نشان داده شده به کدامیک از مقادیر زیر نزدیکتر است؟



(۱) $b = 4\text{ m}$

(۲) $b = 3\text{ m}$

(۳) $b = 2.75\text{ m}$

(۴) $b = 2.5\text{ m}$

گزینه ؟

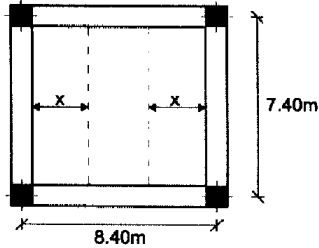
فواصل آکس تا آکس ستونها در مسئله مشخص نشده است. در صورتی که فواصل داده شده، فواصل آکس تا آکس ستونها فرض شود، داریم:

$$b = \text{Min}\left(\frac{5}{4}, \frac{6}{4}\right) + \text{Min}\left(\frac{6}{4}, \frac{8}{4}\right) = 1.25 + 1.5 = 2.75\text{ m}$$

در کلید اولیه سازمان گزینه ۳ و سپس در اصلاحیه کلید نهایی گزینه های ۳ و ۴ به عنوان گزینه قابل قبول مشخص شده اند.



۱۸- در صورتیکه ابعاد ستون‌ها 40×40 cm و تیرها 40×60 cm ($b=40$ cm , $h=60$ cm) باشد، عرض نوار کناری دال دوطرفه (x) در جهت 7.4 متری چقدر می‌باشد؟ (برحسب متر)



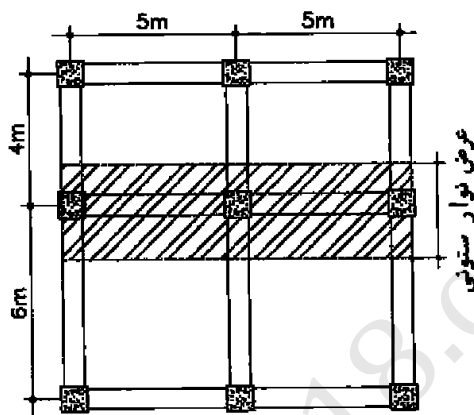
- (۱) 1.85
(۲) 2.10
(۳) 1.90
(۴) 1.65

گزینه ۴:

$$\frac{7.4}{4} - \frac{0.4}{2} = 1.65 \text{ m}$$

تمرین: محاسبات ۸۷

۴۷- در دال دوطرفه زیر که قسمتی از دال‌های یک کف است، برای محاسبه آرماتورهای موردنیاز در نوار ستونی نشان داده شده در شکل، عرض نوار ستونی کدامیک از مقادیر زیر باید در نظر گرفته شود؟

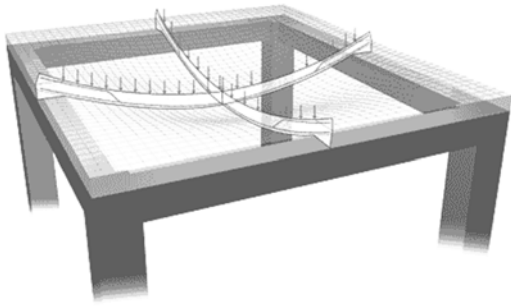


- (۱) 5 متر
(۲) 3 متر
(۳) 2.5 متر
(۴) 2 متر

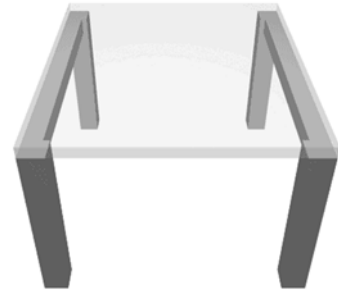
گزینه ؟

$$\text{Min} \left(\frac{5}{4}, \frac{6}{4} \right) + \text{Min} \left(\frac{5}{4}, \frac{4}{4} \right) = 1.25 + 1 = 2.25 \text{ m}$$

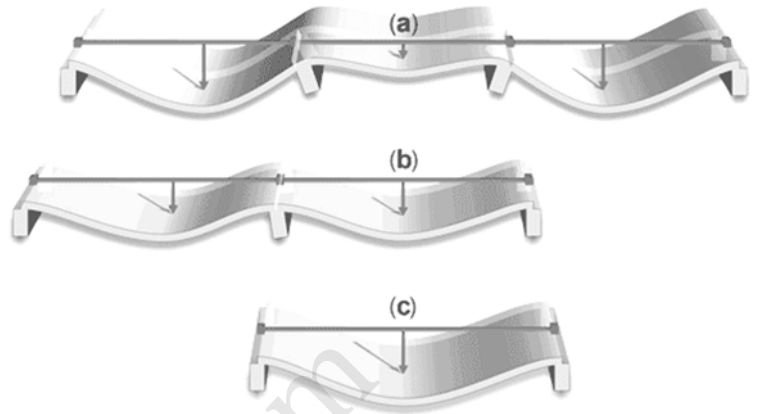




دال دو طرفه: در هر چهار لبه تیر (تکیه گاه) داریم



دال یک طرفه: تنها در دو لبه تیر (تکیه گاه) داریم

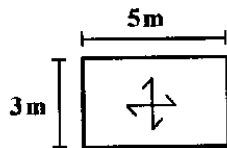


محاسبات - ۹۱

۲۷- دال دو طرفه‌ی زیر در چهار طرف دارای تکیه‌گاه ساده می‌باشد. اگر W_a و W_b به ترتیب سهم بار، در امتداد کوتاه و بلند از

کل بار W باشند، $\frac{W_a}{W_b}$ کدام است؟

ضخامت دال و $f_y = 400 \text{ Mpa}$ و $f_c = 25 \text{ MPa}$



۲/۷۲ (۱)

۲/۷۷ (۲)

۷/۲۷ (۳)

۷/۷۲ (۴)

$$\frac{W_a}{W_b} = \left(\frac{5}{3}\right)^4 = 7.72$$

۹-۱۸-۳ ضوابط کلی طراحی دالها

۹-۱۸-۳-۵ بازشوها در سیستم دالها

۹-۱۸-۳-۵-۱ در سیستم‌های دال‌ها می‌توان بازشوهایی با هر اندازه و در هر محل پیش بینی کرد، مشروط بر آنکه با انجام تحلیل ویژه بتوان نشان داد سیستم از مقاومت کافی برخوردار است و ضوابط مربوط به حالات حدی بهره‌برداری به ویژه ضوابط مربوط به تغییر شکل‌ها را ارضا می‌کند.

۹-۱۸-۳-۵-۲ در صورتی که تحلیل ویژه‌ای انجام نشود، باید ضوابط بندهای ۹-۱۸-۳-۵-۳ تا ۹-۱۸-۳-۵-۵ را در تعیین محل و ابعاد بازشوها رعایت کرد. در تمامی موارد باید در طرفین بازشوها در هر امتداد، آرماتورهای اضافی به اندازه آرماتورهای قطع شده قرار داد.

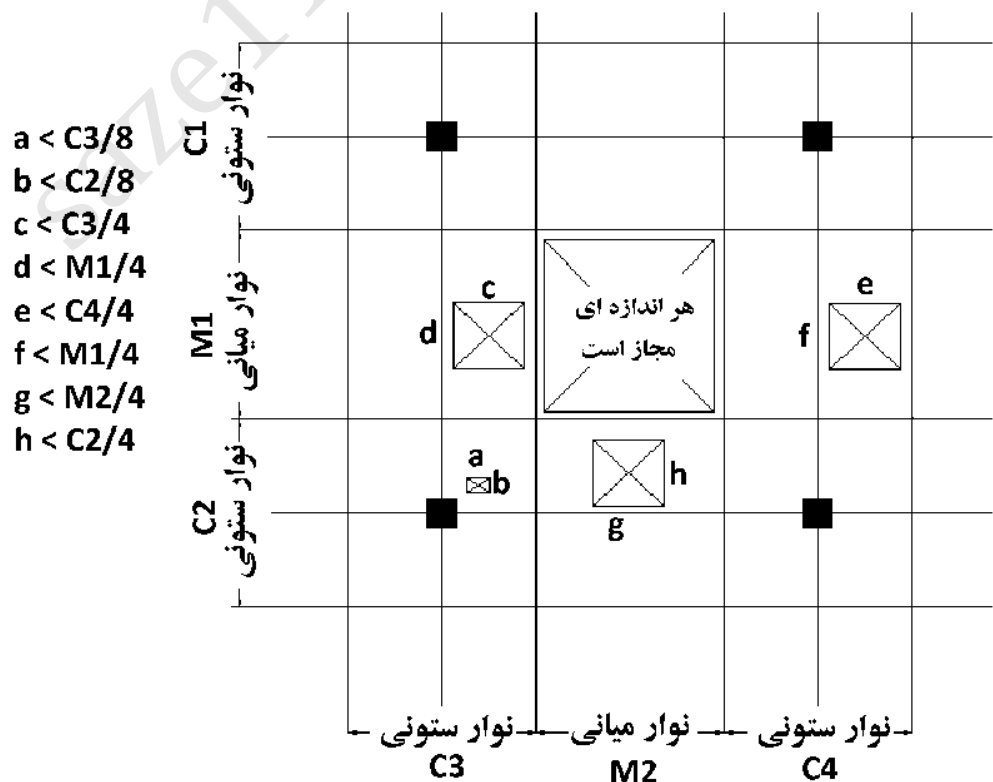
۹-۱۸-۳-۵-۳ در نواحی مشترک بین دو نوار میانی متقاطع دال می‌توان هر باز شویی با هر اندازه‌ای پیش‌بینی کرد.

۹-۱۸-۳-۵-۴ در نواحی مشترک بین دو نوار ستونی متقاطع دال فقط باز شوهایی با ابعاد کمتر از یک هشتم عرض نوار در هر جهت می‌توان پیش‌بینی کرد.

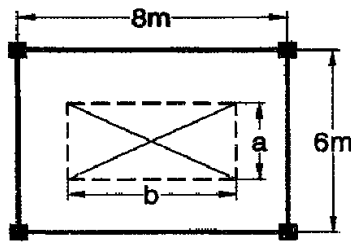
۹-۱۸-۳-۵-۵ در نواحی مشترک بین یک نوار ستونی و یک نوار میانی متقاطع دال فقط باز شوهایی با ابعاد کمتر از یک چهارم عرض نوار در هر جهت می‌توان پیش‌بینی کرد.

۹-۱۸-۳-۵-۶ در صورت ایجاد بازشو در سیستم دال، باید ضوابط طراحی برای برش مطابق بند ۹-۱۵-۱۷-۴ رعایت شوند.

۹-۱۸-۳-۵-۷ در دال‌های سیستمهای (تیر، دال)، بازشوها نباید از محل تیرها عبور کنند، مگر آنکه تحلیل قابل قبولی ارائه شود.



۳۰- حداکثر ابعاد بازشویی که می‌توان در مرکز یک چشمه دال دو طرفه مطابق شکل، بدون انجام تحلیل ویژه‌ای با تامین آرماتورهای اضافی با اندازه آرماتورهای قطع شده در طرفین باز شو در هر امتداد و بدون توجه به ضوابط طراحی برای برش ایجاد نمود، برحسب متر چقدر است؟



$$(1) \quad a = 3 \text{ و } b = 5$$

$$(2) \quad a = 3 \text{ و } b = 4$$

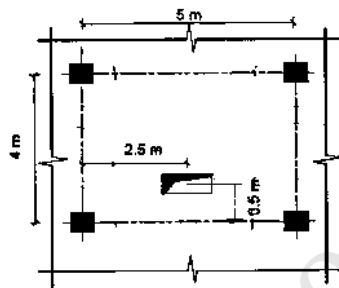
$$(3) \quad a = 3 \text{ و } b = 3$$

$$(4) \quad a = 4 \text{ و } b = 4$$

گزینه ۱

محاسبات ۹۳

۹۰- در شکل زیر پلان یک دال بتنی بدون تیر (دال تخت) با بازشویی به ابعاد 700×450 میلی‌متر نشان داده شده است. کدامیک از گزینه‌ها در خصوص این بازشو صحیح است؟ اندازه‌ها موقعیت مرکز بازشو از محور ستونها را به متر نشان می‌دهند. دهانه‌های مجاور در هر امتداد، طول دهانه یکسان با پانل نشان داده شده در همان امتداد را دارند.



- (۱) ابعاد بازشو مجاز نیست مگر آنکه برای بررسی کفایت مقاومت سیستم، تحلیل ویژه انجام شود.
- (۲) ابعاد بازشو و محل آن مجاز بوده و باید در گوشه‌های بازشو میلگردهای مورب به اندازه میلگردهای قطع شده قرار داد.
- (۳) ابعاد بازشو و محل آن مجاز بوده و باید در طرفین بازشو در هر امتداد، میلگردهای اضافی به اندازه میلگردهای قطع شده قرار داد.
- (۴) ابعاد بازشو قابل قبول نمی‌باشد.

گزینه ۳

با توجه به اینکه عرض نوار میانی برابر $3m = 5 - 2$ و عرض نوار ستونی برابر $2m$ می‌باشد، داریم:

$$0.45 < \frac{1}{4} \times 2m \quad OK.$$

$$0.7 < \frac{1}{4} \times 3m \quad OK.$$

بدین ترتیب گزینه ۳ صحیح خواهد بود. البته با توجه به شکل سمت راست (راهنمای مبحث نهم) این استنباط رد می‌شود.

محاسبات ۹۲

۳۲- در یک دال تخت بتنی که فاصله ستونها در دو راستا ۴ متر می‌باشد، بازشویی به ابعاد 300×300 میلی‌متر در محدوده یک متری از محور ستون ایجاد شده است. کدام حالت را توصیه می‌کنید؟

- (۱) ایجاد بازشو با ابعاد مذکور در آن موقعیت فقط با انجام تحلیل ویژه مجاز می‌باشد.
- (۲) ایجاد بازشو با ابعاد مذکور در آن موقعیت بدون انجام تحلیل ویژه و با افزودن میلگردهای قطع شده در طرفین بازشو مجاز است.
- (۳) در صورتیکه بازشویی مذکور در آن موقعیت میلگردهای اصلی دال را قطع ننماید، ایجاد بازشویی مذکور بدون هیچگونه تمهیدات خاصی مجاز است.
- (۴) تمبیه بازشو در آن موقعیت مجاز نمی‌باشد.

گزینه ۱. دقت شود که محدوده "یک متری از محور ستون" در محدوده نوار ستونی قرار می‌گیرد و بنابراین هم می‌تواند شامل هر دو بند ۹-۱۵-۳-۵-۴ و ۹-۱۵-۳-۵-۵ شود که در هر دو حالت بیش از مقادیر ذکر شده در این بندها می‌باشد.

۹-۱۸ طراحی دال

۹-۱۸-۳ ضوابط کلی طراحی دال‌ها

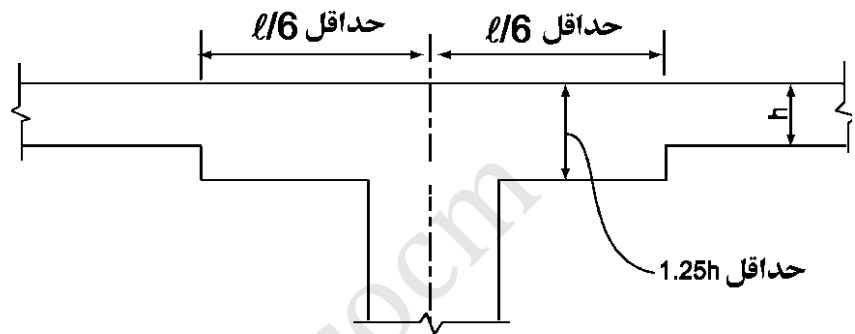
۹-۱۸-۳-۴ کتیبه دال‌ها

۹-۱۸-۳-۴-۱ در مواردی که برای کاهش مقدار آرماتور منفی، روی ستون‌های دال‌های تخت یا قارچی، اقدام به ایجاد کتیبه در روی ستون می‌شود، ضوابط بندهای ۹-۱۸-۳-۴-۲ تا ۹-۱۸-۳-۴-۴ باید رعایت شوند.

۹-۱۸-۳-۴-۲ بعد کتیبه در هر سمت محور ستون نباید کمتر از یک ششم طول دهانه (مرکز تا مرکز تکیه‌گاه‌ها) در امتداد آن دهانه در نظر گرفته شود.

۹-۱۸-۳-۴-۳ ضخامت کتیبه نباید کمتر از یک چهارم ضخامت دال باشد.

۹-۱۸-۳-۴-۴ در محاسبه مقدار آرماتورهای منفی در ناحیه کتیبه نباید ضخامت کتیبه را بیشتر از یک چهارم فاصله بعد کتیبه از بر ستون منظور کرد.



محاسبات - ۹۱

۲۱- در مورد اثر کتیبه در دالهای دوطرفه بدون تیر تحت اثر بارهای ثقلی گزینه نادرست کدام است؟

- ۱) کاهش مقدار آرماتور منفی دال
- ۲) افزایش نیروی برشی مقاوم دوطرفه دال
- ۳) افزایش لنگر خمشی مقاوم مثبت در وسط دال
- ۴) کاهش تغییر شکل وسط دهانه چشمه

گزینه ۳.

گزینه ۱: بیشترین لنگر منفی در دالها، همانند تیرها، در انتهای دال (نقطه اتصال به ستون) می‌باشد. با قرار دادن کتیبه در حقیقت ضخامت دال را در دو انتها افزایش داده ایم و در نتیجه مقدار آرماتورهای منفی کاهش می‌یابد و گزینه ۱ صحیح است.

گزینه ۲: هدف اصلی از استفاده از کتیبه جلوگیری از پانچ (برش دو طرفه) ستون است.

گزینه ۳: در این گزینه گفته "لنگر خمشی مقاوم". لنگر خمشی مقاوم به هندسه دال (ضخامت، مساحت آرماتورها، مقاومت بتن، ...) بستگی دارد و با قرار دادن کتیبه تغییر نمی‌کند.

دقت شود که "لنگر ناشی از بارهای وارده" در وسط دال کاهش می‌یابد. استفاده از کتیبه موجب می‌شود که طول خالص دال کاهش یابد و با کاهش طول خالص، هم لنگر منفی دو انتهای دال و هم لنگر مثبت وسط دال کاهش می‌یابد (هر دو آنها با qLn^2 متناسب هستند).

گزینه ۴: با کاهش طول موثر، خیز نیز کاهش می‌یابد (خیز با $\frac{qLn^2}{EI}$ متناسب است).



۱۲-۴- انتقال لنگر از دال تخت به ستون

۹-۱۸ طراحی دال

۹-۱۸-۳ ضوابط کلی طراحی دال‌ها

۹-۱۸-۳-۳ انتقال لنگر خمشی در اتصالات دال به ستون

۹-۱۸-۳-۳-۱ در مواردی که لنگر خمشی متعادل نشده‌ای، M_u ناشی از بارهای قائم، باد یا زلزله باید بین دال بدون تیر به ستون منتقل شود، قسمتی از آن، M_{wf} ، با عملکرد خمشی و بقیه آن، M_{mv} ، با اثر نیروی برشی خارج از مرکزی که در اطراف ستون در دال ایجاد می‌شود، منتقل می‌گردد. مقدار M_{wf} از رابطه (۹-۱۸-۱) محاسبه می‌شود:

$$M_{wf} = \frac{M_u}{1 + \frac{2}{3} \sqrt{\frac{b_1}{b_2}}} \quad (9-18-1)$$

۹-۱۸-۳-۳-۲ لنگر خمشی M_{wf} توسط عرضی از دال که به دو مقطع به فواصل ۱/۵ برابر ضخامت دال یا ضخامت کتیبه دال از بر خارجی ستون در دو سمت آن محدود است، تحمل می‌شود. آرماتورهای مورد نیاز برای تحمل این لنگر خمشی باید در همین عرض جای داده شوند.

۹-۱۸-۳-۳-۳ طراحی برای آن قسمت از لنگر خمشی که با اثر نیروی برشی خارج از محوری که در اطراف ستون در دال یا کتیبه دال منتقل می‌شود، M_{mv} ، باید بر اساس ضوابط بند ۹-۱۵-۱۷-۵ صورت گیرد.

۹-۱۵ برش و پیچش

۹-۱۵-۱۷ ضوابط ویژه برای دال‌ها و شالوده‌ها

۹-۱۵-۱۷-۵ انتقال لنگر خمشی در اتصالات دال به ستون

۹-۱۵-۱۷-۵-۱ در مواردی که لنگر خمشی متعادل نشده‌ای، M_u ناشی از بارهای قائم، باد یا زلزله باید بین دال و ستون منتقل شود، قسمتی از آن، M_{wf} ، با عملکرد خمشی بر اساس ضوابط بند ۹-۱۸-۳-۳ و بقیه آن، M_{mv} ، از رابطه (۹-۱۵-۴) محاسبه می‌شود:

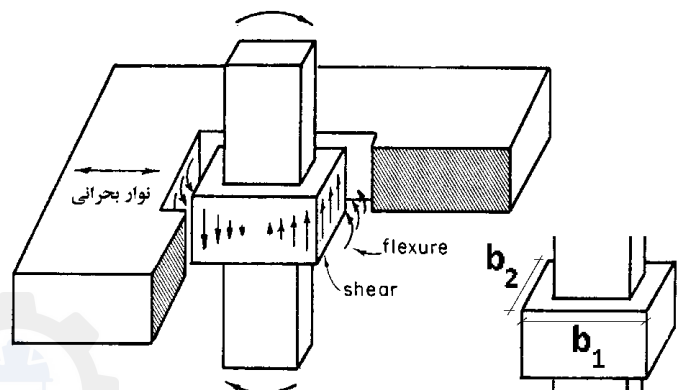
$$M_{mv} = \left(1 - \frac{1}{1 + \frac{2}{3} \sqrt{\frac{b_1}{b_2}}}\right) M_u \quad (9-15-4)$$

b_1 = بعد مربوط به محیط بحرانی برش سوراخ‌شدگی که به فاصله $\frac{d}{4}$ از لبه تکیه‌گاه قرار دارد

و در امتداد محور طولی نوار پوششی می‌باشد، میلی‌متر

b_2 = بعد مربوط به محیط بحرانی برش سوراخ‌شدگی که به فاصله $\frac{d}{4}$ از لبه تکیه‌گاه قرار دارد

و در امتداد محور عرضی نوار پوششی می‌باشد، میلی‌متر



۵۶- در یک اتصال دال به ستون، لنگر خمشی متعادل نشده‌ای ناشی از بارهای ثقلی برابر 100 kN.m باید بین دال و ستون میانی یک ساختمان منتقل شود. قسمتی از این لنگر که با عملکرد خمشی منتقل می‌شود (برحسب kN.m) به کدامیک از مقادیر زیر نزدیکتر است؟ فرض کنید ابعاد مقطع ستون 400×400 میلی‌متر و ضخامت دال 200 میلی‌متر ($d=150 \text{ mm}$) می‌باشد.

(۴) صفر

60 (۲)

100 (۱)

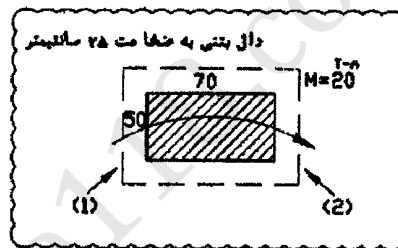
گزینه ۲

$$M_{vf} = \frac{M_u}{1 + \frac{2}{3} \sqrt{\frac{b_1}{b_2}}} = \frac{M_u}{1 + \frac{2}{3} \sqrt{\frac{b_1}{b_2}}} = \frac{100}{1 + \frac{2}{3} \sqrt{\frac{400+150}{400+150}}} = 60 \text{ kN.m}$$

تمرین: محاسبات ۸۳- پایه ۱

۴۰- شکل زیر متعلق به قسمتی از یک دال تخت و ستون زیر آنست. ضخامت دال 25 سانتیمتر است. این دال باید لنگر خمشی $M_U = 20 \text{ t.m}$ را در حد نهایی به ستون منتقل نماید. فرض کنید برش ناشی از این لنگر در هر ستون تنها در وجه (۱) و (۲) از مقطع بحرانی عنوان شده در آیین‌نامه منتقل گردد. بگویید تنش برشی ایجاد شده بر روی این سطوح حدوداً چه اندازه است:

$$f_c = 200 \text{ kg/cm}^2 \text{ و } f_y = 4000 \text{ kg/cm}^2$$



- (۱) ۵/۵ کیلوگرم بر سانتیمتر مربع
 (۲) ۶/۴
 (۳) ۸/۴
 (۴) ۹/۳

۱۲-۵- آرماتور گذاری حداقل در دالها

۹-۱۸-۴ آرماتور گذاری در دالها

۹-۱۸-۴-۱ ضوابط کلی آرماتور گذاری

۹-۱۸-۴-۱-۱ مقادیر آرماتورهای لازم در مقاطع مختلف دال در هر امتداد بر مبنای لنگرهای خمشی وارد بر آن مقاطع محاسبه می‌شوند. مقادیر آرماتورهای بکار رفته در ناحیه کششی دالها در هر صورت نباید کمتر از مقادیر نظیر حرارت و جمع‌شدگی مطابق بند ۹-۱۸-۴-۱-۲ در نظر گرفته شوند. در دال‌های یک طرفه که آرماتورهای خمشی صرفاً در یک جهت قرار می‌گیرد باید حداقل میلگردهای حرارت و جمع‌شدگی مطابق بند ۹-۱۸-۴-۱-۲ در جهت دیگر قرار داده شوند.

۹-۱۸-۴-۱-۲ نسبت سطح مقطع میلگردهای حرارت و جمع‌شدگی به کل سطح مقطع بتن برای دال‌هایی به ضخامت کمتر یا مساوی ۱۰۰۰ میلی‌متر نباید از مقدار بدست آمده از عبارت (۹-۱۸-۲) کمتر اختیار شود.

$$\frac{0.16\sqrt{f_{cd}}}{f_{yd}} \quad (9-18-2)$$

۹-۱۸-۴-۱-۳ فاصله میلگردهای خمشی در دال‌ها، جز در دال‌های مشبک، نباید از دو برابر ضخامت دال و نه از ۳۵۰ میلی‌متر تجاوز کند. در دال‌های مشبک، حداقل آرماتور گذاری در ناحیه‌ای از دال که روی حفره‌ها قرار دارد بر طبق بند ۹-۱۸-۴-۱-۲ تعیین می‌شوند. در مورد دال‌های در معرض شرایط محیطی شدید فاصله میلگردها به دو برابر ضخامت و ۲۵۰ میلی‌متر و برای شرایط محیطی خیلی شدید و فوق‌العاده شدید به ۱/۵ برابر ضخامت و ۲۰۰ میلی‌متر محدود می‌شود.

۹-۱۸-۴-۱-۴ میلگردهای خمشی مثبت عمود بر بعد ناپیوسته دال باید تا لبه دال ادامه یابند و بعلاوه، به طولی حداقل معادل ۱۵۰ میلی‌متر به طور مستقیم، با قلاب یا بدون آن، در تیر پیشانی یا دیوار یا ستون داخل شوند.

۹-۱۸-۴-۱-۵ میلگردهای خمشی منفی عمود بر لبه ناپیوسته دال باید با خم یا قلاب یا وسیله مهاری دیگری در داخل تیر پیشانی یا دیوار ستون به طور کامل مهار شوند. برای این میلگردها باید گیرایی کامل در مقطع بر داخلی تکیه‌گاه، بر اساس ضوابط فصل بیست و یکم، تأمین شود.

۹-۱۸-۴-۱-۶ در مواردی که دال در لبه ناپیوسته به تیر پیشانی یا دیوار منتهی نشود یا فراتر از تکیه‌گاه کنسول شود، مهار کردن میلگردهای عمود بر این لبه می‌تواند داخل دال صورت گیرد.

۹-۱۸-۴-۲ جزئیات ویژه برای آرماتور گذاری دال‌های با تیر

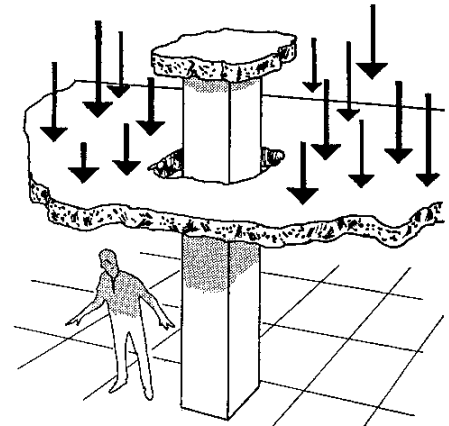
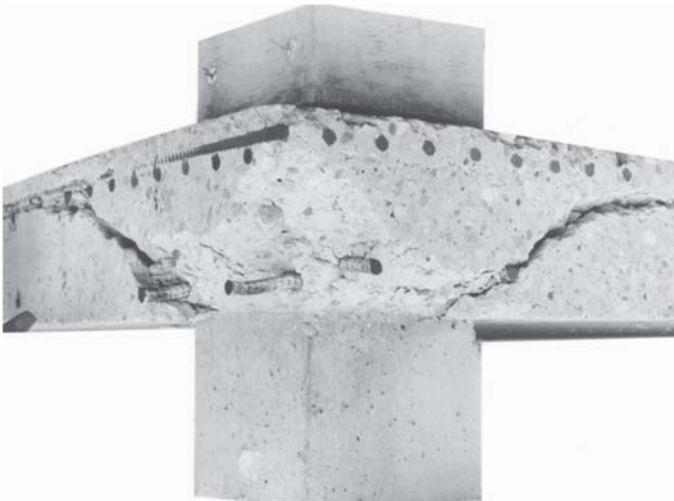
۹-۱۸-۴-۲-۱ برای سیستم‌های (تیر، دال) که در آنها α بزرگتر از یک باشد، در گوشه‌های خارجی دال‌ها باید آرماتورهای ویژه‌ای به شرح بندهای ۹-۱۸-۴-۲-۲ تا ۹-۱۸-۴-۲-۵ در پایین و بالای دال اضافه کرد.

۹-۱۸-۴-۲-۲ هر یک از آرماتورهای ویژه در پایین و بالای دال در واحد عرض، باید قادر باشد حداکثر لنگر خمشی مثبت دال را تحمل کند.

۹-۱۸-۴-۲-۳ آرماتورهای ویژه باید در بالای دال به زاویه ۴۵ درجه و تقریباً در امتداد قطر گذرنده از گوشه دال و در پایین دال عمود بر این قطر قرار گیرند.

۹-۱۸-۴-۲-۴ آرماتورهای ویژه باید در هر امتداد تا طولی برابر با حداقل یک پنجم دهانه بزرگتر، قرار داده شوند.

۹-۱۸-۴-۲-۵ آرماتورهای ویژه را می‌توان در دو سفره در امتدادهای مندرج در بند ۹-۱۸-۴-۲-۳ یا در دو شبکه به موازات دو ضلع دال قرار داد.



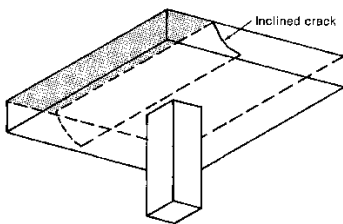
مشکل پانچ (برش مگنه ای) در دالهای
تخت (بدون تیر و بدون سرستون)



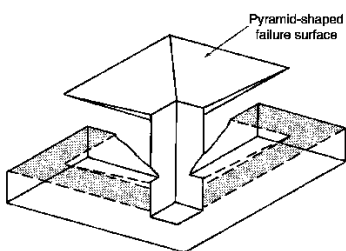
۹-۱۵-۱۷-۲ حالت حدی مقاوم نهائی در برش

۹-۱۵-۱۷-۲ برش دالها و شالوده‌ها در حوالی بارهای متمرکز و تکیه‌گاه‌های با سطح محدود باید برای دو نوع عملکرد یکطرفه و دو طرفه کنترل شود:

الف) عملکرد یک طرفه به صورت تیر: در این حالت دال یا شالوده باید نیروی برشی را مانند یک تیر در تمام عرض خود تحمل کند. مقطع بحرانی که مقاومت دال یا شالوده باید در آن کنترل شود به صورت صفحه‌ای عمود بر دال با فاصله d از لبه سطح اثر بار متمرکز یا از وجه کتیبه یا هر تعبیر دیگر در ضخامت دال با تکیه‌گاه، در تمام عرض دال در نظر گرفته می‌شود.



(a) One-way shear.



(b) Two-way shear.

ب- عملکرد دو طرفه: در این حالت دال یا شالوده باید نیروی برشی را در دو جهت ولی در ناحیه‌ای محدود در اطراف بار متمرکز یا تکیه‌گاه تحمل کند. مقطع بحرانی در این حالت سطح جانبی منشوری است که وجوه آن عمود بر سطح دال بوده و از لبه‌ها و گوشه‌های سطح اثر بار متمرکز یا تکیه‌گاه و یا مقطعی از دال که ضخامت دال در آنجا تغییر می‌کند دارای فاصله‌ای برابر با $\frac{d}{4}$ باشند. مقطع بحرانی باید چنان در نظر گرفته شود که محیط چند ضلعی قاعده منشور در آن حداقل باشد. برای ستون‌ها، بارهای متمرکز و سطوح تکیه‌گاهی دارای مقطع مربع یا مستطیل مقاطع بحرانی می‌توانند دارای چهار ضلع مستقیم باشند.

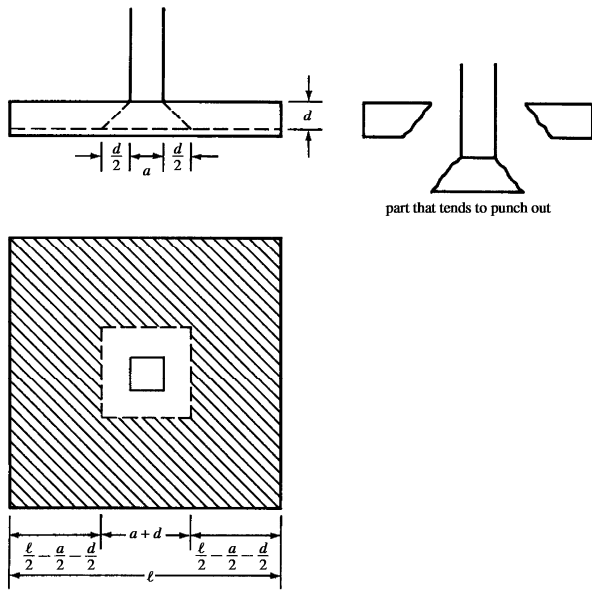
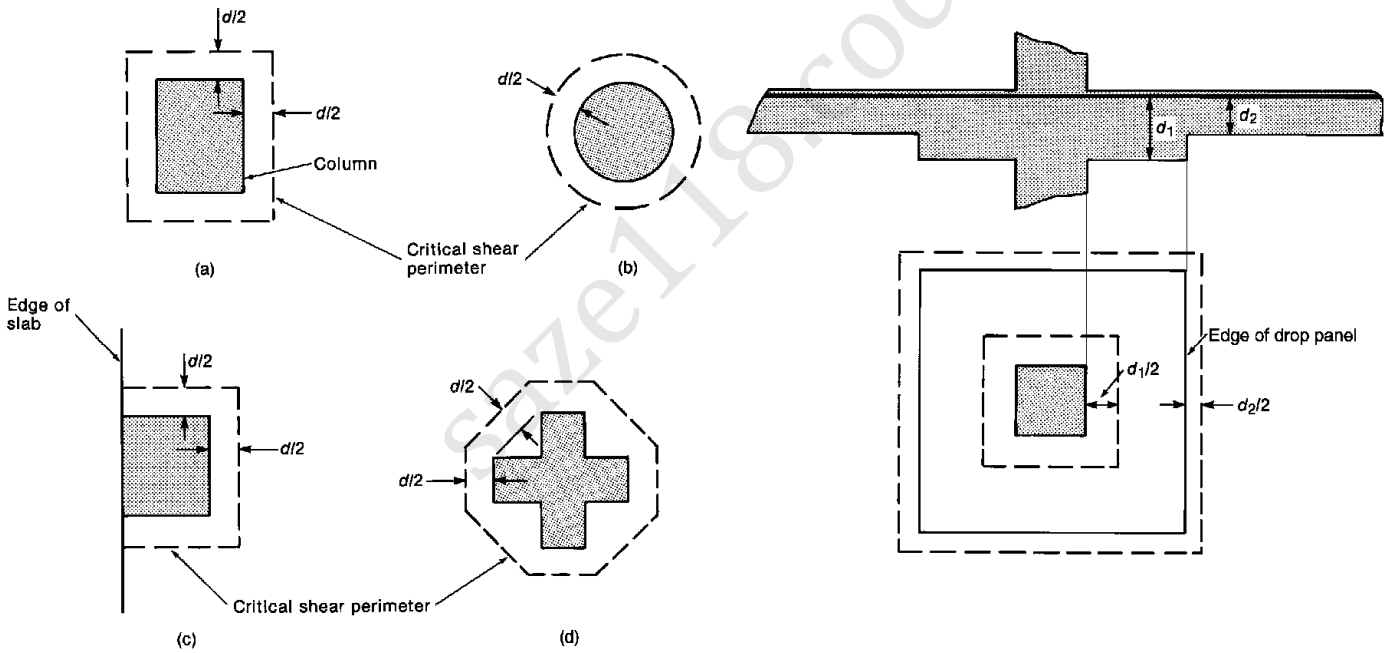
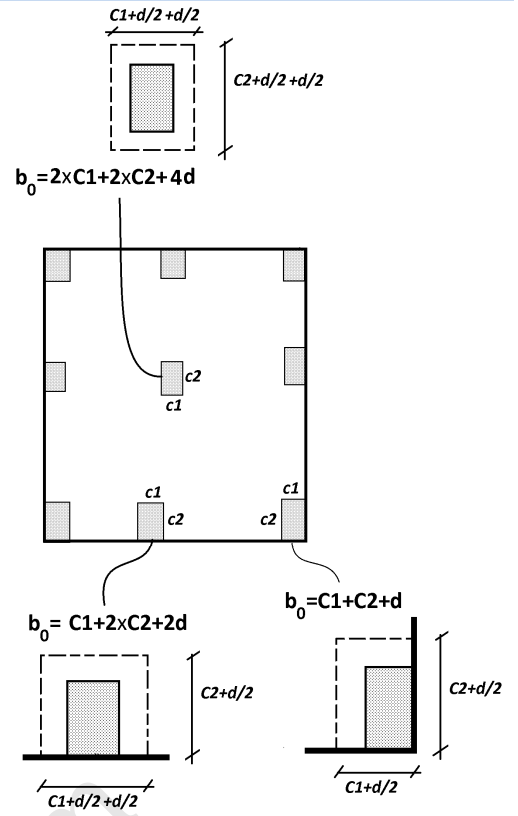
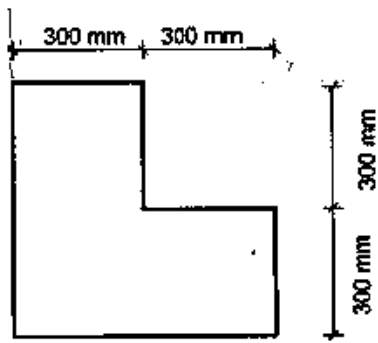


FIGURE 12.9 Two-way or punching shear.



۵۹- دال تخت با عمق مؤثر 200 میلی متر روی یک ستون میانی با مقطعی مطابق شکل قرار دارد. محیط مقطع بحرانی (b_0) برای کنترل برش دوطرفه (پانچ) به کدامیک از اعداد زیر برحسب میلی متر نزدیکتر است؟

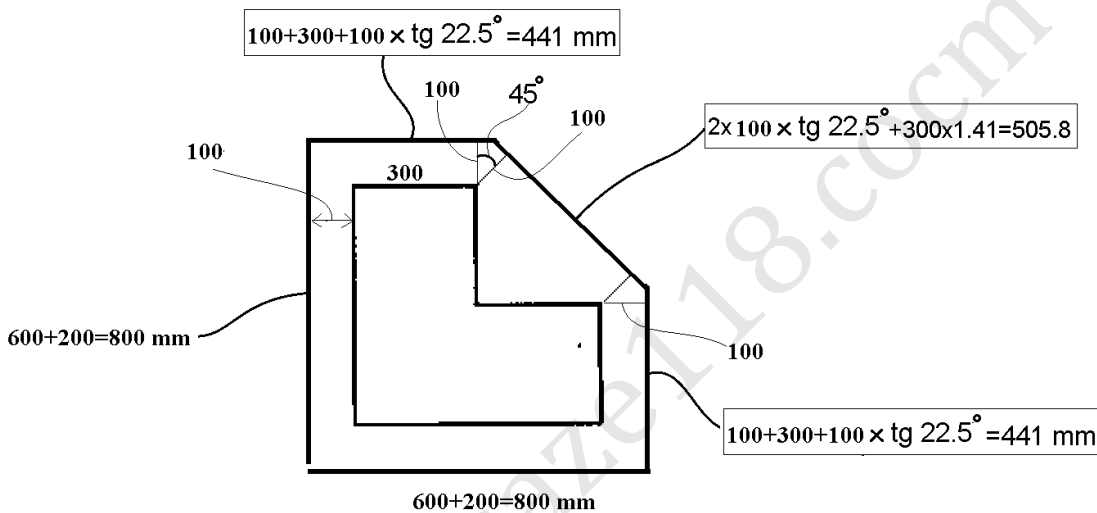


- (۱) 2800
(۲) 3000
(۳) 3200
(۴) 3400

گزینه ۲

محیط پانچ به فاصله $d/2$ از ستون محاسبه می شود. با توجه به اینکه عمق مؤثر دال 200mm می باشد، محیط پانچ به فاصله 100mm سنجیده می شود.

$$b_0 = 800 + 441 + 505.8 + 441 + 800 = 2987.8 \text{ mm}$$



- ضریب 0.707 در شکل فوق همان $\frac{\sqrt{2}}{2}$ می باشد.
- محیط پانچ به فاصله $d/2$ از بر گوشه های ستون اندازه گیری می شود.

۹-۱۵-۱۷-۲-۴ در دالها و شالودههایی که در آنها از آرماتور برشی یا کلاهیک برشی استفاده نمی‌شود مقدار V_c برابر با کمترین مقادیر به دست آمده از سه رابطه (۹-۱۵-۳۳) الی (۹-۱۵-۳۵) در نظر گرفته می‌شود:

$$V_c = \left(1 + \frac{2}{\beta_c}\right) v_c b_o d \quad (9-15-33)$$

β_c = نسبت طول به عرض سطح اثر متمرکز با سطح تکیه‌گاه محدود
 b_o = محیط مقطع بحرانی برای دالها و شالوده‌ها، میلی‌متر

$$V_c = \left(\frac{\alpha_s d}{b_o} + 1\right) v_c b_o d \quad (9-15-34)$$

$$V_c = 2 v_c b_o d \quad (9-15-35)$$

α_s عددی است که برای ستون‌های میانی برابر با ۲۰، برای ستون‌های کناری ۱۵ و برای ستون‌های گوشه ۱۰ در نظر گرفته می‌شود.

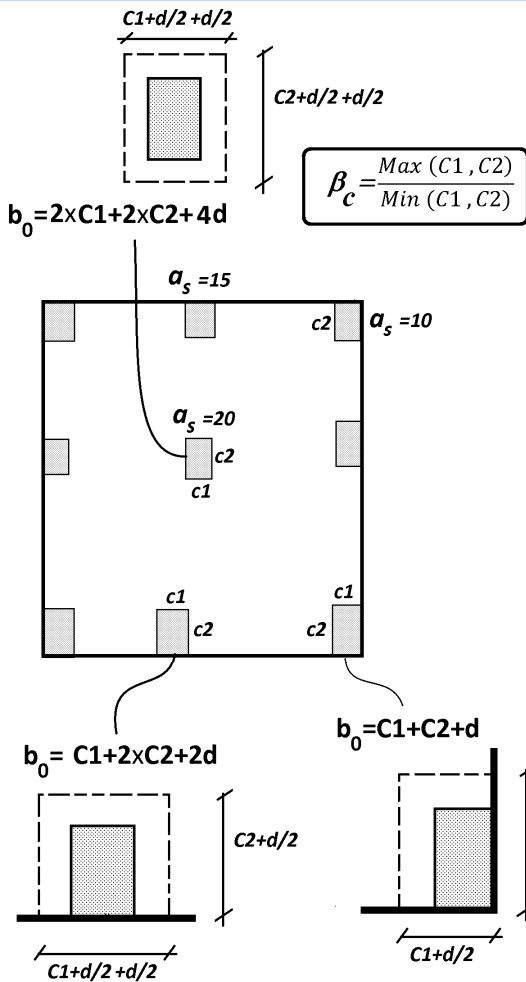
۹-۱۵-۱۷-۲-۵ در دالها و شالودههایی که در آنها از آرماتور برشی برای تأمین مقاومت برشی استفاده می‌شود مقدار V_c و V_s براساس ضوابط (الف) الی (پ) تعیین می‌شوند:

الف) مقدار V_c از رابطه (۹-۱۵-۳۶) محاسبه می‌شود:

$$V_c = v_c b_o d \quad (9-15-36)$$

ب) مقدار V_s ، با استفاده از ضوابط بند ۹-۱۵-۴ محاسبه می‌شود.

پ) در این حالت مقدار V_r نباید بیشتر از $3V_c b_o d$ در نظر گرفته شود.



محاسبات ۹۴

۲۵- در یک ساختمان بتن آرمه با دال دو طرفه بدون تیر و با محوربندی منظم و با فاصله مرکز تا مرکز ستون‌ها از یکدیگر در هر دو جهت برابر ۶ متر، در صورتی که ضخامت موثر دال ۱۸۰ میلی‌متر، ابعاد مقطع ستونها ۴۰۰×۴۰۰ میلی‌متر، نوع بتن C25 و از آرماتور برشی و یا کلاهیک برشی استفاده نشده باشد، نیروی برشی مقاوم بتن V_c بر حسب کیلونیوتن برای عملکرد دو طرفه دال روی یک ستون میانی به کدام یک از مقادیر زیر نزدیکتر است؟

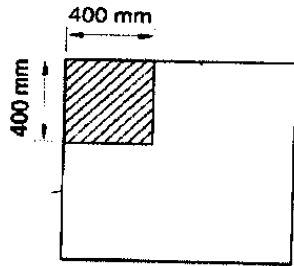
۸۱۴ (۱) ۶۹۰ (۲) ۵۴۰ (۳) ۴۶۰ (۴)

گزینه ۳

$$V_c = \text{Min} \left\{ \begin{array}{l} 1 + \frac{2}{\beta} \\ \frac{\alpha_o \times d}{b_o} + 1 \end{array} \right\} v_c b_o d = \text{Min} \left\{ \begin{array}{l} 1 + \frac{2}{1} = 3 \\ \frac{20 \times 180}{2320} + 1 = 2.18 \end{array} \right\} v_c b_o d$$

$$= 2 v_c b_o d = 2 \times (0.65 \times 0.2 \sqrt{25}) \times 2320 \times 180 = 542880 N = 543 kN$$

۵۵- ستون گوشه یک ساختمانی به ابعاد 400×400 میلی متر تحت اثر نیروی محوری فشاری، روی پی به ابعاد 1500×1500 mm قرار دارد. در صورتیکه در پی از آرماتور برشی و یا کلاهیک برشی استفاده نشده و عمق مؤثر پی $d=500$ mm باشد، مقدار V_c برای کنترل برش در حالت حدی برای عملکرد دو طرفه بر حسب کیلونیوتن، به کدامیک از مقادیر زیر نزدیکتر است؟ (رده بتن C25 و تنش برشی در مقطع بحرانی یکنواخت فرض شود).



550 (۱)

850 (۲)

1250 (۳)

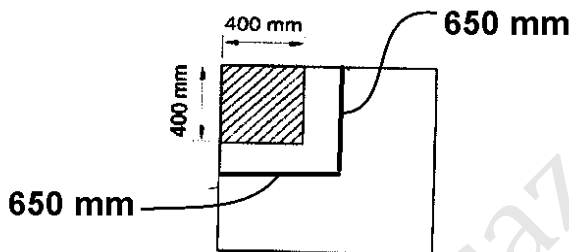
1700 (۴)

گزینه ۲

$$b_0 = 650 + 650 = 1300 \text{ mm} \quad \beta_c = \frac{400}{400} = 1 \quad \alpha_s = 10 \quad v_0 = 0.2\phi\sqrt{f_c} = 0.65$$

$$V_c = \text{Min} \left\{ \frac{1 + \frac{2}{\beta}}{\frac{\alpha_0 \times d}{b_0} + 1} \right\} v_c b_0 d = \text{Min} \left\{ \frac{1 + \frac{2}{1}}{\frac{10 \times 500}{1300} + 1} \right\} \times 0.65 \times 1300 \times 500$$

$$= \text{Min} \left\{ \begin{matrix} 1267.5 \text{ kN} \\ 2047.5 \text{ kN} \\ 845 \text{ kN} \end{matrix} \right\} = 845 \text{ kN}$$



محاسبات-۹۱

۱۵- بار محوری نهائی یک ستون 3500 kN است. محاسبات نشان می دهد که ظرفیت بتن برای تحمل برش دو طرفه (پانچ) برای شالوده این ستون که از رابطه $V_c = 2v_c b_0 d$ بدست می آید برابر 3200 کیلونیوتن می باشد اگر بخواهیم از میلگرد برشی برای جبران ضعف موجود استفاده کنیم، آنها را برای چه نیرویی بر حسب کیلونیوتن ($V_s = ?$) باید طراحی کنیم؟

1900 (۲)

300 (۱)

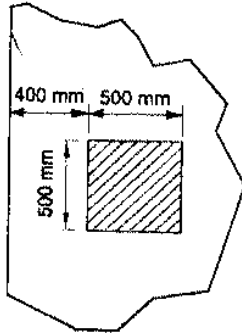
1450 (۴)

3500 (۳)

گزینه ۲:

دقت شود که در صورت استفاده از آرماتور عرضی کمکی برای تحمل برش پانچ، مقاومت برشی بتن به نصف کاهش می یابد. بنابراین مقاومت بتن به جای 3200 kN برابر با 1600 kN منظور می شود. در این حالت میلگردهای برشی باید بتوانند نیرویی برابر با $3500 - 1600 = 1900$ kN را تحمل نمایند.

۳۲- ضخامت یک پی گسترده درجا برابر 1200 mm است. مقدار برش مقاوم دوطرفه پی مذکور، برای ستون بتنی کناری مطابق شکل زیر، برحسب کیلونیوتن، به کدامیک از مقادیر زیر، نزدیکتر است؟ (فرض کنید عمق مؤثر مقطع پی برابر 1100 میلی‌متر، میلگردها از رده S340 و بتن از نوع C25 و معمولی است. همچنین در محاسبات از اثر انتقال لنگر صرف‌نظر شود)



6430 (۱)

9150 (۲)

5350 (۳)

7830 (۴)

$$b_0 = (400 + 500) \times 2 + 1100 + 1100 + 500 = 4500 \text{ mm}$$

$$V_c = \text{Min} \left\{ \begin{array}{l} 1 + \frac{2}{1} = 3 \\ \frac{15 \times 1100}{4500} + 1 = 4.66 \end{array} \right\} v_c b_0 d$$

$$= 2v_c b_0 d = 2 \times (0.65 \times 0.2\sqrt{25}) \times 4500 \times 1100 = 6435 \text{ kN}$$

محاسبات ۹۵

۲۶- حداکثر نیروی مقاوم برش دوطرفه یک دال تخت در مجاور یک ستون میانی با مقطع مربع، چنانچه از آرماتور برشی یا کلاک برشی استفاده نشود، 635 کیلونیوتن است. اگر از آرماتور برشی کافی استفاده شود، می‌توان نیروی برشی مقاوم تا 703 کیلونیوتن را توسط فولاد برشی تأمین نمود. در این صورت کل نیروی برشی مقاوم به دست آمده برحسب kN به کدامیک از گزینه‌های زیر نزدیک خواهد بود؟ [منظور از برش، برش دوطرفه است. نسبت $(\frac{d}{b_0})$ خارج قسمت عمق مؤثر دال به محیط مقطع بحرانی) حدود 0.1 بوده و فرض می‌شود لنگر متعادل نشده‌ای از دال به ستون منتقل نمی‌شود].

1338 (۴)

1020 (۳)

950 (۲)

703 (۱)

گزینه ۲

با افزودن میلگرد برشی، مقاومت برشی بتن به نصف کاهش می‌یابد بنابراین:

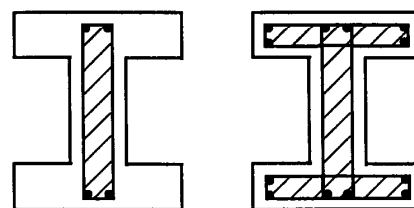
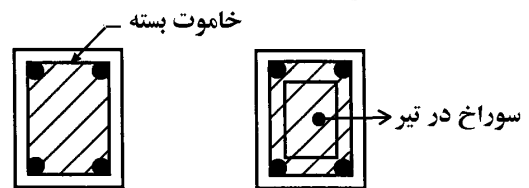
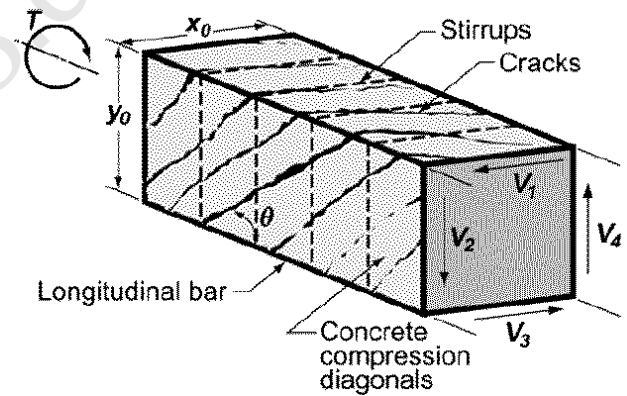
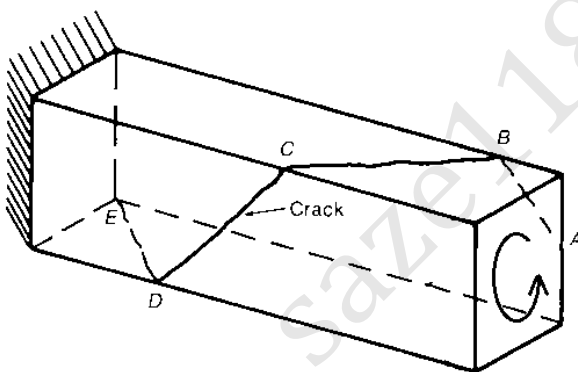
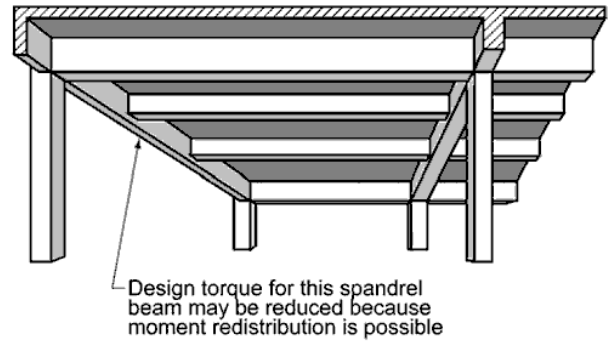
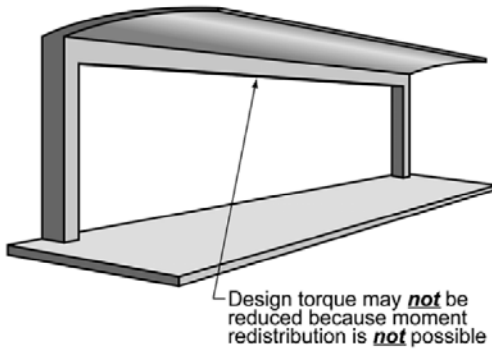
$$V_r = V_c + V_s = \frac{635}{2} + 703 = 1020.5 \text{ kN}$$

مقدار فوق نباید از $3v_c b_0 d$ فراتر رود. با توجه به اینکه مقدار $V_c = 2v_c b_0 d$ برابر 635 kN می‌باشد، بنابراین حداکثر مقدار قابل

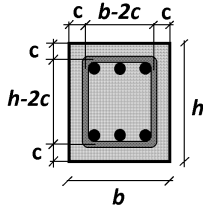
قبول برای V_r برابر است با:

$$V_r < 3v_c b_0 d = 1.5 \times 635 = 952.5 \text{ kN}$$





A_{oh} = مساحت سطح محصور شده به وسیله محورهای اضلاع خاموت بسته پیچشی بیرونی در مقطع، شامل سطح سوراخ‌ها (در صورت وجود)، میلی‌متر مربع



۷-۱۵-۹ حالت حدی نهائی پیچش

۱-۷-۱۵-۹ در صورتی که مقدار T_u از مقدار $0.25T_{cr}$ کمتر باشد، طراحی برای پیچش ضرورتی ندارد. مقدار T_{cr} از رابطه (۱۵-۱۵-۹) به دست می‌آید:

$$T_{cr} = \left(\frac{A_c^r}{P_c} \right) 1/9 v_c \quad (15-15-9)$$

$$\begin{aligned} A_c &= bh \\ P_c &= 2(b+h) \\ A_{oh} &= (b-2c)(h-2c) \\ P_h &= 2(b-2c) + 2(h-2c) \end{aligned}$$

۲-۷-۱۵-۹ در مقاطع تحت اثر پیچش، در مواردی که طراحی برای پیچش لازم باشد، کنترل حالت حدی نهائی مقاومت باید بر اساس رابطه (۱۶-۱۵-۹) صورت گیرد:

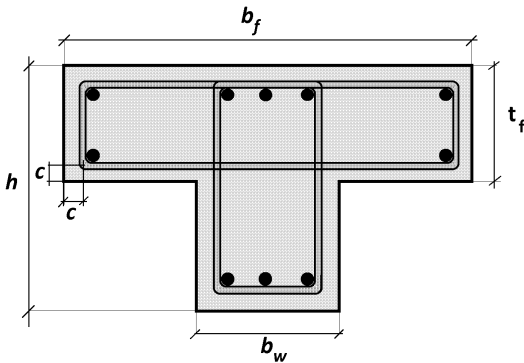
$$T_u \leq T_r \quad (16-15-9)$$

در این رابطه T_r از رابطه (۱۷-۱۵-۹) محاسبه می‌شود:

$$T_r = T_s \quad (17-15-9)$$

بدین منظور، علاوه بر خاموتهای بسته پیچشی باید فولادهای طولی پیچشی مطابق بند ۳-۸-۱۵-۹ نیز جداگانه طراحی گردد. در این مبحث از کمک بتن برای تأمین مقاومت پیچشی، به علت ترک خوردگی، صرفنظر شده است. مقدار T_s طبق ضوابط بندهای ۸-۱۵-۹ تا ۱۰-۱۵-۹ محاسبه می‌شود.

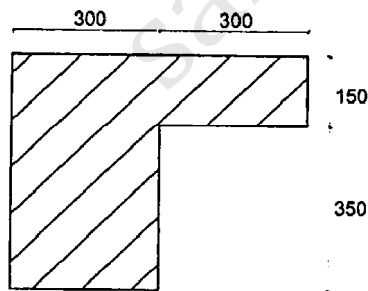
A_c = سطح محصور توسط محیط خارجی مقطع بتن شامل سطح سوراخها (در صورت وجود)، میلی‌متر مربع



$$\begin{aligned} A_c &= b_w h + t_f (b_f - b_w) \\ P_c &= 2 b_f + 2h \\ A_{oh} &= (b_w - 2c)(h - 2c) + (t_f - 2c)(b_f - b_w) \\ P_h &= 2(b_f - 2c) + 2(h - 2c) \end{aligned}$$

محاسبات ۹۵

۲۸- لنگر پیچشی ترک خوردگی مقطع بتنی معمولی درجا مطابق شکل به کدامیک از مقادیر زیر نزدیک‌تر است؟ (نوع بتن C25 است و مقادیر بر روی شکل بر حسب میلی‌متر است.)



(۱) 21.35 kN.m

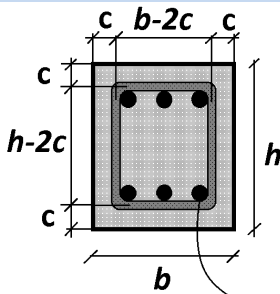
(۲) 17.35 kN.m

(۳) 16.25 kN.m

(۴) 23.45 kN.m

گزینه ۱

$$T_{cr} = \left(\frac{(300 \times 500 + 300 \times 150)^2}{600 \times 2 + 500 \times 2} \right) \times 1.9 \times (0.2 \times 0.65 \sqrt{25}) = 21.34 \text{ kN.m}$$



$$A_c = bh$$

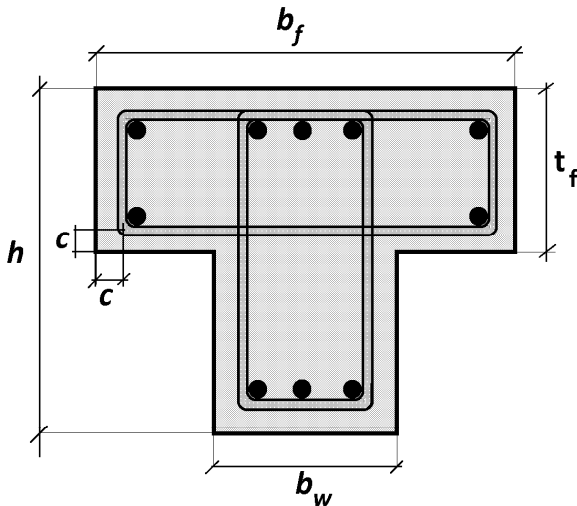
$$P_c = 2(b+h)$$

$$A_{oh} = (b-2c)(h-2c)$$

$$P_h = 2(b-2c) + 2(h-2c)$$

$$A_o = 0.85A_{oh}$$

قطر میلگرد طولی باید
حداقل $\frac{S_n}{16}$ باشد



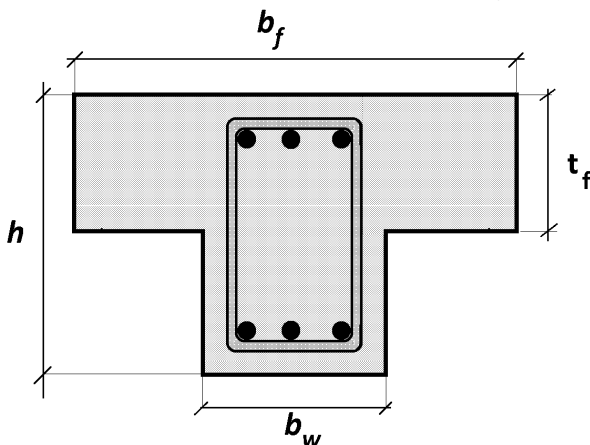
$$A_c = b_w h + t_f (b_f - b_w)$$

$$P_c = 2b_f + 2h$$

$$A_{oh} = (b_w - 2c)(h - 2c) + (t_f - 2c)(b_f - b_w)$$

$$P_h = 2(b_f - 2c) + 2(h - 2c)$$

$$A_o = 0.85A_{oh}$$



$$A_c = b_w h + t_f (b_f - b_w)$$

$$P_c = 2b_f + 2h$$

$$A_{oh} = (b_w - 2c)(h - 2c)$$

$$P_h = 2(b_w - 2c) + 2(h - 2c)$$

$$A_o = 0.85A_{oh}$$

۸-۱۵-۹ لنگر پیچشی مقاوم تأمین شده توسط آرماتورهای پیچشی

۱-۸-۱۵-۹ آرماتورهای پیچشی مورد نیاز برای تأمین لنگر پیچشی در یک قطعه شامل خاموت‌های

قائم بسته یا دورپیچها و آرماتور طولی که بطور یکنواخت در اطراف مقطع پخش می‌شود، می‌باشند.

۲-۸-۱۵-۹ مقدار T_s با استفاده از رابطه (۱۸-۱۵-۹) محاسبه می‌شود.

$$T_s = 2\phi_s A_o A_t \frac{f_{yv}}{S_n} \quad (18-15-9)$$

در صورت عدم استفاده از محاسبات دقیق‌تر مقدار A_o را می‌توان $0.85A_{oh}$ منظور نمود.

۳-۸-۱۵-۹ مقدار A_t مورد نیاز برای تأمین مقاومت T_s از رابطه (۱۹-۱۵-۹) به دست می‌آید:

$$A_t = \left(\frac{A_t}{S_n}\right) P_h \left(\frac{f_{yv}}{f_{yt}}\right) \quad (19-15-9)$$

همچنین نسبت $\frac{A_t}{S_n}$ باید برابر مقدار به دست آمده از رابطه (۱۸-۱۵-۹) باشد.

فاصله این آرماتورها نباید بیش از ۳۰۰ میلی‌متر از یکدیگر بوده و باید دور تا دور مقطع در داخل

محیط خاموت بسته پیچشی به طور یکنواخت به نحوی توزیع شوند که حداقل یک میلگرد طولی

به قطر معادل $\frac{S_n}{16}$ یا بیشتر در هر گوشه خاموت‌های پیچشی قرار گیرد.

۴-۸-۱۵-۹ در مقاطع توخالی تحت اثر پیچش، فاصله محورهای اضلاع خاموت بسته پیچشی تا

وجه درونی مقطع نباید کمتر از $\frac{A_{oh}}{P_h} \cdot 5$ باشد.

۹-۱۵-۹ ترکیب پیچش و خمش - پیچش و برش

۳-۹-۱۵-۹ تمامی مقاطع را که در فاصله‌ای کمتر از d از بر داخلی تکیه‌گاه قرار دارند، می‌توان

برای همان لنگر پیچشی T_u که در مقطع به فاصله d وجود دارد طراحی کرد، مشروط بر آنکه در

این فاصله هیچ لنگر پیچشی متمرکزی موجود نباشد.

۹-۱۵-۳ حداقل آرماتور برشی

۹-۱۵-۳-۴ چنانچه براساس بند ۹-۱۵-۷ طراحی برای پیچش لازم باشد، حداقل سطح مقطع خاموت برشی و پیچشی بسته در مجموع از رابطه (۹-۱۵-۱۴) بدست می‌آید.

$$(A_{sv} + 2A_t)_{\min} = 0.06 \sqrt{f_c} \frac{b_w S_n}{f_{yv}} \quad (9-15-14)$$

این آرماتورها باید از نوع خاموت بسته باشد، ضمناً تعبیه حداقل فولاد پیچشی طولی نیز الزامی است.

۹-۱۵-۱۰ محدودیت‌های آرماتورهای پیچشی

۹-۱۵-۱۰-۵ حداکثر فاصله بین خاموت‌های بسته پیچشی از رابطه (۹-۱۵-۲۰) تعیین می‌گردد:

$$S_{\max} = \min\left(\frac{P_h}{\lambda}, 300\right) \quad (9-15-20)$$

۹-۱۵-۱۰-۷ حداکثر تنش در مقاطع قوطی شکل از رابطه (۹-۱۵-۲۱) و در مقاطع توپر از رابطه (۹-۱۵-۲۲) بدست می‌آید.

$$\frac{V_u}{b_w d} + \frac{T_u P_h}{\sqrt{1} \sqrt{A_{oh}}} \leq 0.25 f_{cd} \quad (9-15-21)$$

$$\Rightarrow \sqrt{\left(\frac{V_u}{b_w d}\right)^2 + \left(\frac{T_u P_h}{\sqrt{1} \sqrt{A_{oh}}}\right)^2} \leq 0.25 f_{cd} \quad (9-15-22)$$

محاسبات ۹۳

۵۶- در طراحی یک تیر برای اثر مشترک پیچش و برش، استفاده از خاموت ضروری بوده و به این منظور، از خاموت بسته با قطر ۸ میلی‌متر، استفاده شده است. براساس این اطلاعات، حداکثر فاصله ممکن بین خاموتها به کدامیک از مقادیر زیر نزدیک‌تر است؟ (عرض مقطع ۴۰۰ میلی‌متر، رده فولاد S340 و رده بتن C25)

- گزینه ۳
- | | | | |
|-----------|-----------|-----------|-----------|
| ۱) ۴۰۰ mm | ۲) ۳۵۰ mm | ۳) ۲۵۰ mm | ۴) ۱۵۰ mm |
|-----------|-----------|-----------|-----------|

دقت نمایید که حداکثر فاصله "ممکن" را خواسته است. حداکثر فاصله تابع عمق موثر d می‌باشد. برای بدست آوردن حداکثر ممکن باید d را عدد بزرگی در نظر گیریم.

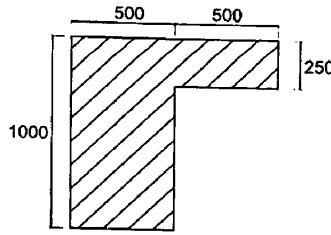
علاوه بر کنترل فاصله $d/2$ باید حداقل مقدار خاموت نیز کنترل شود:

$$2 \times \pi \times 4^2 > 0.06 \sqrt{25} \frac{400S}{340} \rightarrow S < 285 \text{ mm}$$

بنابراین حداکثر فاصله ممکن برای خاموت ها ۲۸۵mm می‌باشد.



۴۱- مقطع یک تیر بتن مسلح درجا مطابق شکل زیر که با بتن معمولی و از رده C30 و آرماتورها از رده S400 می‌باشند، تحت تأثیر پیچش قرار می‌گیرد. لنگر نهایی پیچشی حداکثر چه مقدار باشد که مقطع به لحاظ محاسباتی نیازی به آرماتورهای پیچشی نداشته باشد؟ (ابعاد شکل به میلی‌متر است.)



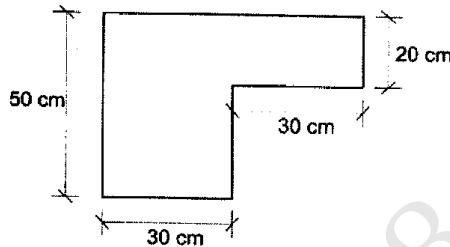
- (۱) 43 kN
(۲) 53 kN
(۳) 23 kN
(۴) 33 kN

گزینه ۴

نیاز به آرماتور پیچشی نخواهد بود $T_u < 0.25T_{cr}$ →

$$T_u < 0.25T_{cr} = 0.25 \left(\frac{(500 \times 1000 + 500 \times 250)^2}{1000 \times 2 + 1000 \times 2} \right) \times 1.9 \times (0.2 \times 0.65 \sqrt{30}) = 33 \text{ kN.m}$$

۲۲- در صورتی که رده بتن C25 باشد، لنگر پیچشی ترک خوردگی مقطع مطابق شکل (بر حسب kN.m) به کدام یک از اعداد زیر نزدیک‌تر است؟



- (۱) 26
(۲) 22
(۳) 24
(۴) 28

پاسخ: 24.757 kN.m (بر اساس مبحث ۹ قدیم گزینه ۱)

$$T_{cr} = 1.9 \left(\frac{(200 \times 300 + 300 \times 500)^2}{2200} \right) (0.2 \times 0.65 \times \sqrt{25}) = 24.757 \times 10^6 \text{ N.mm} = 25 \text{ kN.m}$$

۲۲- یک عضو بتن آرمه با مقطع مربع شکل به ابعاد 400×400 mm فقط تحت اثر لنگر پیچشی قرار دارد. در صورتی که آرماتورهای طولی شامل کلاً 4 عدد $\Phi 20$ در چهارگوشه مقطع، خاموت بسته $c/c \Phi 10 @ 100 \text{ mm}$ عمود بر محور عضو، پوشش بتن روی خاموت برابر 50 میلی‌متر، نوع فولاد S400 و نوع بتن C25 باشد، لنگر پیچشی مقاوم تأمین شده توسط آرماتورهای پیچشی بر حسب کیلونیوتن‌متر به کدامیک از مقادیر زیر نزدیک‌تر است؟

- (۱) 44 (۲) 38 (۳) 34 (۴) 30

گزینه ۲

$$T_s = 2 \times 0.85 \times (0.85 \times 290^2) (3.14 \times 5^2) \frac{400}{100} = 38 \text{ kN.m}$$

$$\frac{T_u P_h}{1.7 A_{oh}^2} < (0.25 f_{cd} = 0.25 \times 0.65 \times 25 = 4.0625 \text{ MPa}) \rightarrow T_u < \frac{1.7 \times 290^4}{(4 \times 290)} \times 4.0625 = 42 \text{ kN.m}$$

$$A_{l \text{ لازم}} = \frac{3.14 \times 5^2}{100} (4 \times 290) \left(\frac{400}{400} \right) = 910 \text{ mm}^2$$

آرماتور طولی تأمین شده برابر $4 \times 314 = 1256$ می‌باشد که کافی می‌باشد.

۲۶- یک مقطع مستطیل شکل بتن آرمه با $b=300\text{ mm}$ ، $h=500\text{ mm}$ ، $d=430\text{ mm}$ ، نوع بتن C25، نوع فولاد S400، پوشش بتن 50 mm و خاموت بسته $\Phi 10@100\text{ mm}$ تحت اثر نیروی برشی نهایی 100 kN و لنگر پیچشی نهایی 30 kN.m قرار دارد. حداکثر تنش بتن در این مقطع بر حسب MPa به کدامیک از مقادیر زیر نزدیکتر است؟

4.00 (۱)

3.50 (۲)

3.40 (۳)

3.80 (۴)

گزینه ۴

$$P_h = 2[(300 - 110) + (500 - 110)] = 1160\text{ mm}$$

$$A_{oh} = (300 - 110)(500 - 110) = 74100\text{ mm}^2$$

$$\tau = \sqrt{\left(\frac{100000}{300 \times 430}\right)^2 + \left(\frac{30 \times 10^6 \times 1160}{1.7 \times 74100^2}\right)^2} = 3.808\text{ MPa}$$

محاسبات-۹۱

۱۲- در یک تیر بتن آرمه با مقطع مستطیلی به ارتفاع 50 cm و به پهنای 40 cm و با پوشش بتن 6 cm از مرکز آرماتورهای اصلی، چنانچه لنگر پیچشی نهایی برابر $T_u=6\text{ kN.m}$ باشد، میزان آرماتور عرضی لازم ناشی از پیچش به کدامیک از مقادیر زیر نزدیکتر است؟

فرض کنید بتن از رده C25 و آرماتورها از رده S340 است.

 $\Phi 10@250$ (۲) $\Phi 10@150$ (۱)

۴) به لحاظ پیچش نیازی به آرماتور عرضی نمی‌باشد.

 $\Phi 10@350$ (۳)

گزینه ۴:

$$T_{cr} = 1.9 \left(\frac{(400 \times 500)^2}{1800} \right) (0.2 \times 0.65 \times \sqrt{25}) = 27.455 \times 10^6\text{ N.mm} = 27.455\text{ kN.m}$$

$$0.25 \times T_{cr} = 6.86\text{ kN.m}$$

با توجه به اینکه پیچش وارد شده کمتر از $0.25T_{cr}$ می باشد، نیازی به خاموت پیچشی نیست.

اگر T_u بیشتر از $0.25 \times T_{cr}$ بود، به شرح زیر عمل می کردیم:

در محاسبه خاموت های پیچشی، برخلاف برش، از مقاومت پیچشی بتن صرف نظر می شود و خاموت ها به تنهایی باید بتوانند پیچش وارد شده را تحمل کنند (البته در حالتیکه $0.25T_{cr} < T_u$ باشد):

$$\left[T_s = 2 \times 0.85 \times (0.85 \times 310 \times 410) \frac{A_t}{s} \times 340 \times 1 = 62444230 \frac{A_t}{s} \right] \geq [T_u = 6 \times 10^6]$$

$$\left(\frac{A_t}{s} = \frac{78.5}{s} \right) \geq 0.096 \rightarrow s \geq 817\text{ mm}$$

$$s_{max} = \left(\frac{1400}{8}, 300 \right) \rightarrow s = 175\text{ mm}$$

• در روابط فوق قطر میلگردهای طولی 20 میلیمتر فرض شده است.

۲۷- مقطع مستطیل شکل بتن آرمه به ابعاد $b=300\text{ mm}$, $h=500\text{ mm}$, پوشش بتن برابر 50 mm با خاموت بسته $\Phi 10@100\text{ mm}$, نوع بتن C25 و نوع فولاد خاموت S340 مفروض است. با فرض قابل قبول بودن آرماتورهای طولی مقطع، و در صورت عدم استفاده از محاسبات دقیق تر، لنگر پیچشی مقاوم تأمین شده توسط آرماتورهای پیچشی بر حسب kN.m به کدامیک از مقادیر زیر نزدیک تر است؟

35 (۴)

41 (۳)

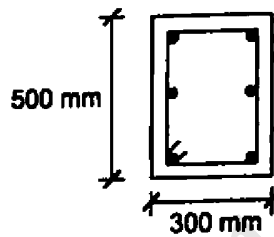
22 (۲)

28 (۱)

گزینه ۱

$$T_s = 2 \times 0.85 \times [0.85(300 - 110)(500 - 110)](3.14 \times 5^2) \frac{340}{100} = 28.57\text{ kN.m}$$

۳۶- در مقطع مطابق شکل، پوشش بتن برابر ۵۰ میلی متر، آرماتور طولی $6\Phi 16$ و آرماتور عرضی $\Phi 10@100\text{ mm c/c}$ رده بتن C25 و نوع فولاد مصرفی (آرماتورهای طولی و عرضی) S340 می باشد. لنگر پیچشی مقاوم تأمین شده توسط آرماتورهای مصرفی (بر حسب kN.m) به کدامیک از مقادیر زیر نزدیک تر است؟ آرماتورهای نشان داده شده فقط برای تأمین لنگر پیچشی در نظر گرفته شوند. ($\phi_c = 0.65$)



39.5 (۱)

28.6 (۲)

33.6 (۳)

24.3 (۴)

گزینه ۲

$$T_s = 2 \times 0.85 \times 0.85 \times (300 - 100 - 10)(500 - 100 - 10) \times \pi \times 5^2 \frac{340}{100} = 28.57\text{ kN.m}$$

برای اینکه خاموت های پیچشی به صورت کامل عمل کنند، باید آرماتور طولی از رابطه ۹-۱۵-۱۹ محاسبه شود و در مقطع قرار داده شود:

$$A_l = \frac{\pi \times 5^2}{100} [2(500 - 100 - 10) + 2(300 - 100 - 10)] \frac{340}{340} = 910.6\text{ mm}^2$$

مساحت میلگردهای طولی برابر $6 \times \pi \times 8^2 = 1200\text{ mm}^2$ که بیشتر از مقدار لازم است.

۳۲- مقطع بتن آرمه ای به ابعاد $40 \times 60\text{ cm}$ تحت اثر لنگر پیچشی $T_u = 10\text{ kN.m}$ قرار دارد. در این مورد گزینه بهتر را انتخاب کنید. ($f_y = 400\text{ MPa}$ و $f_c = 35\text{ MPa}$)

(۱) طراحی برای آرماتورهای طولی پیچشی لازم بوده و می توان از آرماتورهای عرضی پیچشی صرف نظر کرد.

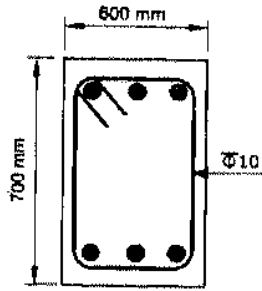
(۲) طراحی برای پیچش لازم است.

(۳) طراحی آرماتورهای عرضی پیچشی لازم بوده و می توان از آرماتورهای طولی پیچشی صرف نظر کرد.

(۴) طراحی برای پیچش ضرورتی ندارد.

گزینه ۴

۳۰- با فرض اینکه برای یک تیر با مقطع نشان داده شده در شکل زیر طراحی برای برش و پیچش الزامی باشد، فقط از منظر حداقل آرماتور برشی و پیچشی و بدون توجه به سایر الزامات از جمله الزامات لرزه‌ای، حداکثر فاصله خاموت‌های بسته به قطر 10 میلی‌متر به کدامیک از گزینه‌های زیر نزدیک‌تر است؟ (فرض کنید پوشش بتن برابر 50 میلی‌متر، میلگردها از رده S340 و بتن از نوع C35 است)



- ۱) 150 mm
- ۲) 125 mm
- ۳) 300 mm
- ۴) 250 mm

گزینه ۴

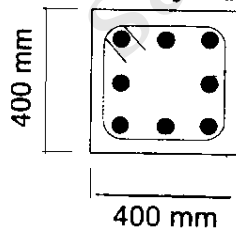
از نظر برش حداکثر فواصل $d/2$ می‌باشد که با توجه به اینکه تقریباً $d=630$ می‌باشد، حداکثر فواصل 315 mm می‌باشد. از طرفی از نظر پیچش:

$$S_{max} = \min\left(\frac{2(490 + 590)}{8}, 300\right) = 270 \text{ mm}$$

همچنین رابطه ۹-۱۵-۱۴ نیز باید کنترل شود:

$$(2\pi \times 5^2) \geq 0.06\sqrt{35} \frac{600S_n}{340} \rightarrow 250.6 \geq S_n$$

۲۵- در یک مقطع بتن آرمه به ابعاد خارجی 400×400 میلی‌متر در صورتیکه آرماتور طولی $8 \Phi 16$ و پوشش بتن روی آرماتورهای عرضی $(\Phi 10 @ 150 \text{ mm/c})$ برابر 40 میلی‌متر و تنش جاری شدن آرماتورهای طولی و عرضی برابر 340 MPa باشد، لنگر پیچشی مقاوم تأمین شده توسط خاموت پیچشی بر حسب کیلونیوتن متر به کدامیک از مقادیر زیر نزدیک‌تر است؟



- ۱) 20
- ۲) 30
- ۳) 27
- ۴) 25

گزینه ۴

$$T_s = 2 \times 0.85 \times (0.85A_{oh})A_t \frac{F_{yv}}{S_n} = 2 \times 0.85(0.85 \times 310 \times 310) \times (\pi \times 5^2) \frac{340}{150} = 24.7 \text{ kN.m}$$

بررسی کفایت مساحت آرماتورهای طولی:

$$A_l = \frac{\pi \times 5^2}{150} [4(310)] \frac{340}{340} = 648 \text{ mm}^2$$

مساحت میلگردهای طولی برابر $8 \times \pi \times 8^2 = 1600 \text{ mm}^2$ که بیشتر از مقدار لازم است.

۷- در یک مقطع مستطیل شکل ($b=30\text{ cm}$, $h=50\text{ cm}$) در صورتی که پوشش بتن برابر 4 cm و خاموت مصرفی به صورت بسته از $\Phi 12$ و آرماتور طولی $6\Phi 20$ (در گوشه‌ها و در گونه‌ها) و بتن از رده $C25$ و فولاد از رده $S400$ (آرماتور طولی و عرضی) و نیروی برشی و لنگر پیچشی نهایی موثر به مقطع به ترتیب برابر $V_u=200\text{ kN}$ و $T_u=40\text{ kN.m}$ باشد، گزینه صحیح را انتخاب کنید؟

(۱) مقطع قابل قبول نیست.

(۲) با طراحی مناسب فاصله خاموت‌های بسته از یکدیگر می‌توان مقطع را قابل قبول دانست.

(۳) با طراحی مناسب فاصله خاموت‌های بسته از یکدیگر و مقدار آرماتور طولی می‌توان مقطع را قابل قبول دانست.

(۴) با طراحی مناسب مقدار آرماتور طولی می‌توان مقطع را قابل قبول دانست.

گزینه ۱:

این مقطع تحت اثر برش و پیچش بالا قرار دارد. با افزایش برش و پیچش، یا باید ابعاد مقطع را افزایش داد و یا اینکه خاموت‌ها را افزایش داد. در این سوال ابعاد مقطع ثابت است و تنها راه افزایش مقاومت افزایش حجم خاموت می‌باشد. از طرفی قرار دادن خاموت محدودیت داریم و مقدار خاموت نباید از یک حدی فراتر رود. آیین نامه برای کنترل خاموت گذاری در مقطع می‌گوید در مقاطع تحت اثر ترکیب برش و پیچش باید روابط زیر ارضا شوند

۹-۱۲-۱۰-۷ حداکثر تنش در مقاطع قوطی شکل از رابطه (۹-۱۲-۲۱) و

در مقاطع توپر از رابطه (۹-۱۲-۲۲) به دست می‌آید.

$$\frac{V_u}{b_w d} + \frac{T_u P_h}{1/7 A_{oh} \gamma} \leq 0.75 \phi_c f_c \quad (9-12-21)$$

$$\sqrt{\left(\frac{V_u}{b_w d}\right)^2 + \left(\frac{T_u P_h}{1/7 A_{oh} \gamma}\right)^2} \leq 0.75 \phi_c f_c \quad (9-12-22)$$

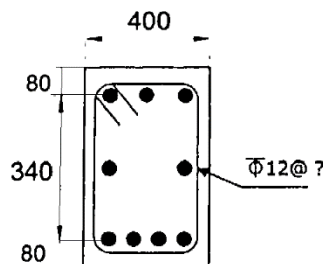
در صورتی که رابطه 9-12-22 ارضا نشود، تنها راه افزایش مقاومت برشی و پیچشی مقطع افزایش ابعاد مقطع افزایش می‌باشد:

$$\left(\sqrt{\left(\frac{200000}{300 \times 438}\right)^2 + \left(\frac{40 \times 10^6 \times 2 \times 616}{1.7(208 \times 408)^2}\right)^2} = 4.3 \right) \not\leq (0.25 \times 0.65 \times 25 = 4.06)$$

بنابراین مقطع با ابعاد فعلی قابل قبول نمی‌باشد

محاسبات ۹۵

۳۶- با فرض اینکه برای مقطع نشان داده شده در شکل زیر طراحی برای پیچش ضروری بوده و مقدار برش نهایی ناچیز باشد، حداکثر فاصله خاموت‌های بسته، بدون توجه به مقدار محاسباتی ناشی از لنگر پیچشی، حدوداً چند میلی‌متر می‌باشد؟ (بتن از رده $C25$ و فولاد از نوع $S400$ فرض شود. ابعاد در شکل به میلی‌متر است.)



(۱) 210

(۲) 375

(۳) 420

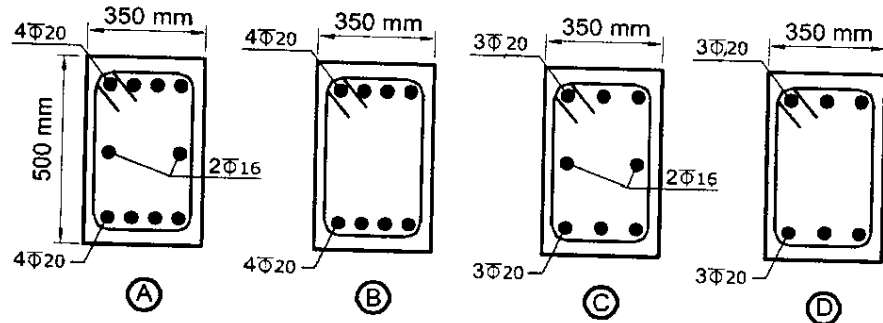
(۴) 750

گزینه ۱

اگر پوشش بتن را "تا آکس خاموت" حدوداً $c = 80 - 10 - 6 = 64\text{ mm}$ فرض کنیم:

$$s < \text{Min}\left(\frac{P_h}{8}, 300\right) = \text{Min}\left(\frac{2(400 - 2 \times 64) + 2(500 - 2 \times 64)}{8}, 300\right) = 161\text{ mm}$$

۱۷- یک تیر بتنی تحت خمشی و پیچش قرار دارد. در صورتیکه مساحت آرماتورهای لازم برای خمش در بالا و پایین مقطع برابر $A_s = A'_s = 900 \text{ mm}^2$ و مساحت آرماتورهای طولی لازم برای پیچش برابر $A_l = 1000 \text{ mm}^2$ باشد. کدامیک از فولادگذاری‌های طولی زیر صحیح‌تر است؟ (فاصله خاموت‌ها ۱۰۰ میلی‌متر و پوشش میلگرد طولی ۵۰ میلی‌متر است).



B (۴)

C (۳)

D (۲)

A (۱)

گزینه ۱

شکلهای B و D قابل قبول نیستند. چون آماطور گونه ندارند و فاصله میلگردها از یکدیگر در این مقاطع بیش از ۳۰ سانتیمتر می باشد. مقطع C نیز قابل قبول نیست. چون مساحت میلگردی که قرار داده شده است، کم است.

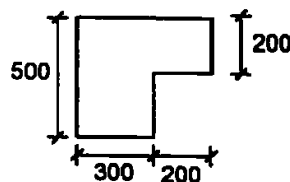
جمع مساحت میلگردها در محیط مقطع باید حداقل برابر مقدار زیر باشد:

کل مساحت قرار گرفته در محیط مقطع = مساحت میلگرد خمشی بال + مساحت میلگرد خمشی پایین + مساحت میلگرد طولی پیچشی
 $= A_s + A'_s + A_l = 900 + 900 + 1000 = 2800 \text{ mm}^2$

مجموع مساحت قرار داده شده در مقطع C برابر $2285 \text{ mm}^2 = 6 \times 314 + 2 \times 3.14 \times 8^2$ می باشد.

مجموع مساحت قرار داده شده در مقطع A برابر $2913 \text{ mm}^2 = 8 \times 314 + 2 \times 3.14 \times 8^2$ می باشد.

۳۲- لنگر پیچشی ترک خوردگی مقطع مطابق شکل در صورتیکه رده بتن C25 باشد، برحسب کیلونیوتن متر به کدامیک از مقادیر زیر نزدیکتر است؟ (واحدها در شکل بر حسب میلی‌متر است و $\phi_c = 0.65$).



24 (۱)

22 (۲)

16 (۳)

18 (۴)

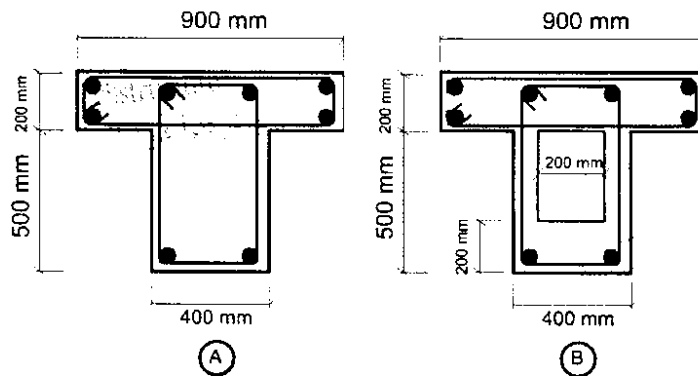
گزینه ۲

$$A_c = 150000 + 40000 = 190000 \text{ mm}^2$$

$$P_c = 500 + 300 + 300 + 200 + 200 + 500 = 2000 \text{ mm}$$

$$T_{cr} = \frac{A_c^2}{P_c} 1.9 \times 1 \times (0.2 \times 0.65 \sqrt{f_c}) = \frac{190000^2}{2000} \times 1.9 \times 0.2 \times 0.65 \times 5 = 22.29 \text{ kN.m}$$

۱۸- در صورت عدم انجام محاسبات دقیق تر و براساس مقررات ملی ساختمان در صورتی که آرمانورگذاری مقاطع زیر یکسان باشد، کدامیک از جملات زیر صحیح تر است؟



۱) مقاومت پیچشی نهایی مقطع A از B بیشتر است، مقاومت برشی نهایی مقطع B از A بیشتر است.

۲) مقاومت پیچشی نهایی مقطع B از A بیشتر است. مقاومت برشی نهایی مقطع A از B بیشتر است.

۳) مقاومت پیچشی نهایی و مقاومت برشی نهایی مقاطع A و B یکسان است.

۴) مقاومت پیچشی نهایی مقطع A و B برابر است، مقاومت برشی نهایی مقطع A از مقطع B بیشتر است.

گزینه ۴

مقاومت پیچشی مقاطع با سوراخ همانند مقاومت پیچشی مقاطع بدون سوراخ محاسبه می شود:

$$A_{oh} = \text{مساحت سطح محصور شده به وسیله محورهای اضلاع خاموت بسته پیچشی بیرونی در}$$

مقطع، شامل سطح سوراخها (در صورت وجود)، میلی متر مربع

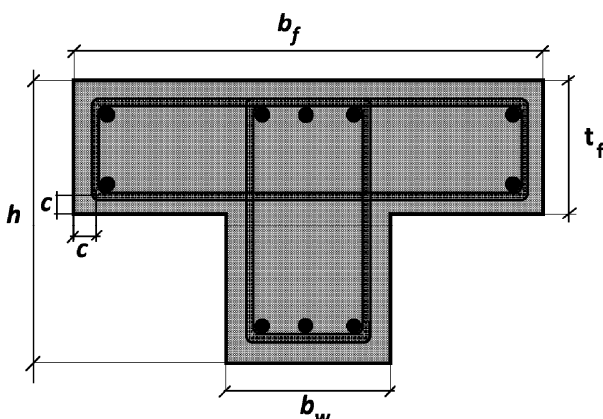
با فرض اینکه پوشش بتن تا محور آرمانورهای عرضی برابر $50 = 45 + 5$ mm باشد، داریم:

$$\left. \begin{aligned} A_{oh} &= 300 \times 450 + 100 \times 800 = 215000 \\ P_h &= (800 + 600) \times 2 = 2800 \text{ mm} \end{aligned} \right\} \frac{0.5A_{oh}}{P_h} = 38.39 \text{ mm}$$

فاصله اضلاع خاموت از وجه درونی در مقطع داده شده برابر 50 mm باشد و بنابراین همانند مقطع توپر محاسبه خواهد شد.

۹-۱۵-۸-۴ در مقاطع توخالی تحت اثر پیچش، فاصله محورهای اضلاع خاموت بسته پیچشی تا

وجه درونی مقطع نباید کمتر از $\frac{A_{oh}}{P_h} \cdot 0.5$ باشد.



$$A_c = b_w h + t_f (b_f - b_w)$$

$$P_c = 2 b_f + 2h$$

$$A_{oh} = (b_w - 2c)(h - 2c) + (t_f - 2c)(b_f - b_w)$$

$$P_h = 2(b_f - 2c) + 2(h - 2c)$$

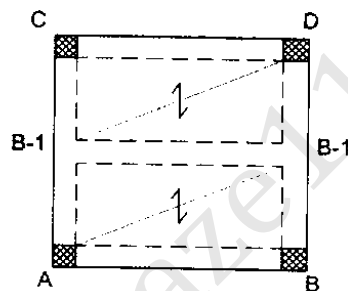
۹-۱۵-۱۱ لنگر پیچشی نهایی در اعضای ساختمان‌های نامعین

۹-۱۱-۱۵-۱ در مواردی که مقاومت در برابر لنگر T_u برای برقراری تعادل عضوی لازم باشد، عضو مورد نظر باید برای تحمل تمام لنگر پیچشی معادل T_{cr} ، مطابق ضوابط بند ۹-۱۵-۷ طراحی شود.

۹-۱۱-۱۵-۲ در مواردی که امکان کاهش لنگر پیچشی در اثر باز پخش لنگرهای داخلی در عضوی از یک ساختمان نامعین موجود باشد، می‌توان مقدار T_u را به $0.67T_{cr}$ کاهش داد به شرطی که اثر لنگرها و برش‌های تعدیل‌شده عضو در سایر اعضای مجاور با استفاده از روابط تعادل، محاسبه و در طراحی به کار گرفته شود.

محاسبات ۹۶

۱۵- شکل روبرو پلان تیرریزی یک ساختمان بتن آرمه را نشان می‌دهد. تحلیل سازه نشان می‌دهد که T_u (لنگر پیچشی نهایی) ناشی از بارهای ثقلی در تیرهای B-1، 23.5 kN.m است. کمترین لنگر پیچشی نهایی که تیرهای B-1 را می‌توان برای آن طراحی کرد به کدامیک از گزینه‌های زیر نزدیک‌تر است؟ (مقطع تیرهای B-1 دارای عرض 400 mm و ارتفاع 500 mm بوده و اثر تعدیل لنگر پیچشی در آنها در اعضای مجاور در نظر گرفته خواهد شد. بتن از رده C25 با سنگدانه‌های معمولی و میلگرد از نوع S400 در نظر گرفته شود).



13.5 kN.m (۱)

27.5 kN.m (۳)

23.5 kN.m (۲)

18.5 kN.m (۴)

گزینه ۴

تیر B-1 تحت اثر لنگر پیچشی همساز قرار دارد و با دوران پیچشی تیر B-1 لنگر وارد بر آن کاهش میابد (قابل کاهش است) بنابراین می‌توان آنرا برای لنگر پیچشی کمتری مطابق بند زیر طراحی کرد.

$$T_u = 0.67T_{cr} = 0.67 \left(\frac{A_c^2}{P_c} \right) \times 1.9 \times (0.2 \times 0.65\sqrt{25})$$

$$= 0.67 \left(\frac{(400 \times 500)^2}{2(400 + 500)} \right) \times 1.9 \times (0.2 \times 0.65\sqrt{25}) = 18.39 \text{ kN.m}$$



۴۵- چنانچه برای مقابله با پیچش و برش در یک تیر بتنی از تنگ بسته استفاده شده باشد و سطح مقطع آرماتور عرضی لازم برای برش برابر A_v و سطح مقطع آرماتور عرضی لازم برای پیچش برابر A_r باشد سطح مقطع یکی از شاخه های تنگ به کار رفته در مقطع کدامیک از مقادیر زیر باید باشد؟

$$\frac{A_v}{2} + A_r \quad (۲)$$

$$A_v + A_r \quad (۴)$$

$$\frac{A_v}{2} + \frac{A_r}{2} \quad (۱)$$

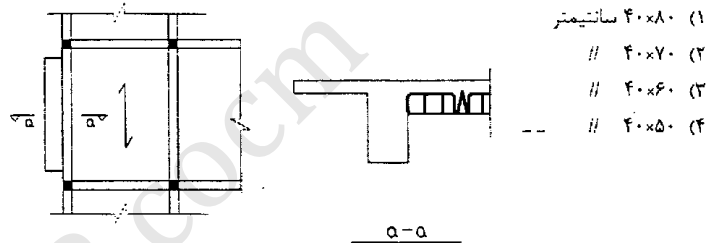
$$A_v + \frac{A_r}{2} \quad (۳)$$

گزینه ۲

تمرین: محاسبات ۸۳- پایه ۳

۴۰- در شکل زیر تیرچه ها موازی تیرکناری می باشند. دال طره متصل به این تیر لنگر پیچشی ضریبدار حداکثر برابر با $T_{ll} = 1.0t.m$ را به آن وارد می کند. در صورتیکه بخواهیم از اثر پیچش در تیر صرف نظر کنیم حداقل ابعاد لازم برای آن چه مقدار باید باشد؟

$$f_c = 2000 \text{ kg/cm}^2 \text{ و } f_y = 4000 \text{ kg/cm}^2$$



گزینه ۱

با توجه به اینکه در تمامی گزینه ها عرض مقطع برابر 400 می باشد:

$$\{T_u = 10 \text{ kN.m}\} < \left\{ 0.25T_{cr} = 0.25 \times 1.9 \left(\frac{(400h)^2}{2(400+h)} \right) (0.2 \times 0.65 \times \sqrt{20}) \right\} \rightarrow h > 708 \text{ mm}$$

۹-۱۵-۷-۱ در صورتی که مقدار T_u از مقدار $0.25T_{cr}$ کمتر باشد، طراحی برای پیچش ضرورتی

ندارد. مقدار T_{cr} از رابطه (۹-۱۵-۱۵) به دست می آید:

$$T_{cr} = \left(\frac{A_c^r}{P_c} \right)^{1/9} \lambda v_c \quad (۹-۱۵-۱۵)$$

تمرین: محاسبات ۸۳- پایه ۳

۳۵- در یک تیر T شکل، از تنگ های بسته در بال و در جان، با فواصل $d/4$ ، استفاده شده است. کدامیک از جملات زیر صحیح می باشد؟

(۱) تنگ بسته واقع در جان فقط در برش، و تنگ بسته واقع در بال فقط در پیچش کار می کند.

(۲) تنگ بسته واقع در جان در برش و پیچش، و تنگ بسته واقع در بال فقط در پیچش کار می کند.

(۳) تنگ بسته واقع در جان در برش و پیچش کار کرده، و تنگ بسته واقع در بال در هیچ یک از برش و پیچش موثر نیست.

(۴) هر دو تنگ بسته واقع در بال و در جان، در تحمل برش و پیچش کار می کنند.

۳۶- برای مسلح نمودن یک عضو بتن آرمه با مقطع مستطیلی شکل تحت اثر لنگر پیچشی تنها، کدامیک از گزینه‌های زیر صحیح است؟

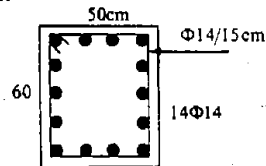
- ۱) آرماتور عرضی لازم بوده و آرماتور طولی به عنوان آرماتورهای اجرایی بکار برده می‌شوند.
- ۲) هر دو نوع آرماتورهای طولی و عرضی مورد نیاز هستند.
- ۳) آرماتور طولی لازم بوده و آرماتور عرضی به عنوان آرماتور اجرایی بکار برده می‌شوند.
- ۴) فقط آرماتور گونه در دو وجه مقطع کفایت می‌کند.

گزینه ۲

تمرین: محاسبات ۸۳- پایه ۱

۳۷- مقطع زیر متعلق به یک تیر لیه است که در حالت حدی نهایی برای برش $V_u = 40 T$ و لنگر پیچشی $T_u = 3T - m$ طراحی شده است. کدام گزاره صحیح است؟ ابعاد حلقه خاموت‌ها 50×40 سانتی‌متر و ارتفاع مؤثر تیر 54 سانتی‌متر است.

$$f_c = 200 \frac{\text{kg}}{\text{cm}^2} \quad f_y = 4000 \frac{\text{kg}}{\text{cm}^2}$$



- ۱) خاموت‌ها و آرماتور طولی هر دو جوابگو هستند، مقطع نیز جوابگو است.
- ۲) خاموت‌ها و آرماتور طولی هر دو جوابگو هستند ولی مقطع جوابگو نیست.
- ۳) خاموت‌ها جوابگو نیستند، آرماتور طولی جوابگو است.
- ۴) خاموت‌ها جوابگو هستند، آرماتور طولی جوابگو نیست.

گزینه ۱

$$T_{cr} = 1.9 \left(\frac{(500 \times 600)^2}{2200} \right) (0.2 \times 0.65 \times \sqrt{20}) = 45.19 \times 10^6 \text{ N.m} = 45.19 \text{ kN.m}$$

$$0.25 \times T_{cr} = 12.63 \text{ kN.m} = 1.263 \text{ t.m.}$$

مقدار پیچش وارد بر مقطع از 1.263 بیشتر بوده و باید برای آن خاموت پیچشی منظور نمود:

$$\left[T_r = 2 \times 0.85 \times (0.85 \times 408 \times 508) \frac{A_t}{s} 400 \times 1 = 119798592 \frac{A_t}{s} \right] \geq [T_u = 3 \times 10^7]$$

$$\frac{A_t}{s} = 0.25 \text{ mm}$$

علاوه بر آرماتور عرضی پیچشی، آرماتور عرضی برشی نیز باید محاسبه شود:

$$\left[V_r = 0.2 \times 0.65 \times \sqrt{20} \times 500 \times 540 + \frac{A_v}{s} \times 0.85 \times 540 \times 400 = 156972 + 183600 \frac{A_v}{s} \right]$$

$$\geq [V_u = 40 \times 10^4]$$

$$\frac{A_v}{s} = 1.32 \text{ mm}$$

آرماتور عرضی برشی و پیچشی باید باهم جمع شوند:

$$\left. \begin{aligned} \frac{A_v}{s} + 2 \frac{A_t}{s} &= 1.82 \text{ mm} \\ \varphi 14 @ 15 &\implies \frac{2 \times 3.14 \times 7^2}{150 \text{ mm}} = 2.05 \text{ mm} \end{aligned} \right\} OK$$

کنترل حداکثر برش و پیچش وارد بر مقطع:

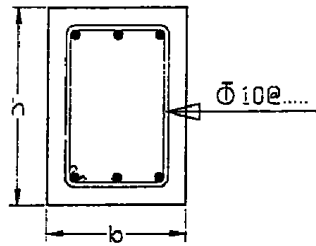
$$\left(\sqrt{\left(\frac{40 \times 10^4}{500 \times 540} \right)^2 + \left(\frac{3 \times 10^7 \times 1832}{1.7(408 \times 508)^2} \right)^2} = 1.48 \right) < (0.25 \times 0.65 \times 20 = 3.25) \quad OK$$

کنترل سطح مقطع آرماتورهای طولی:

$$(A_l = 14\varphi 14) > \left(\frac{\pi \times 7^2}{150} [2(400 + 500)] \frac{340}{340} = 1846 \text{ mm}^2 \right)$$

تمرین: محاسبات ۸۹

۳۲- در یک تیر بتنی مقدار آرماتور عرضی مورد نیاز برای برش برابر $10/47$ سانتیمتر مربع در هر متر طول و مقدار آرماتور عرضی مورد نیاز برای پیچش $5/23$ سانتیمتر مربع در هر متر طول محاسبه شده است. کدامیک از آرایش‌های زیر برای آرماتور عرضی این تیر صحیح می‌باشد؟



- ۱) $\Phi 10 @ 5 \text{ cm}$
- ۲) $\Phi 10 @ 7.5 \text{ cm}$
- ۳) $\Phi 10 @ 12.5 \text{ cm}$
- ۴) $\Phi 10 @ 15 \text{ cm}$

گزینه ۲

میزان آرماتور عرضی لازم برابر است با:

$$\frac{A_v}{S} + 2 \frac{A_t}{S} = \frac{10.47}{100} + 2 \frac{5.23}{100} = 0.209 \text{ cm}$$

گزینه دوم همین مقدار را تامین می‌کند:

$$\frac{A_v}{S_{\phi 10 @ 7.5}} = \frac{2 \times 3.14 \times 0.5^2}{7.5} = 0.209$$

تمرین: محاسبات ۸۷

۴۴- چنانچه لنگر پیچشی نهایی ترک خوردگی یک عضو بتنی برابر 100 ton.m باشد حداکثر لنگر پیچشی نهایی قابل تحمل برای آنکه بتوان اساساً از اثر پیچش در محاسبات صرف‌نظر نمود، کدامیک از مقادیر زیر است؟

- ۱) ۲۵ تن - متر
- ۲) ۵۰ تن - متر
- ۳) ۷۵ تن - متر
- ۴) ۱۰۰ تن - متر

گزینه ۱

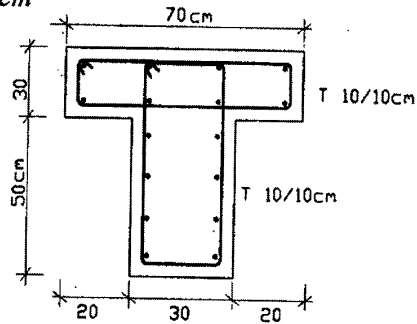
تمرین: محاسبات ۸۶

۴۰- در طراحی مقاطع اعضای بتن آرمه تحت اثر برش و پیچش توأم، باید فولادهای برشی و پیچشی به صورت جدا محاسبه شده و
 الف) از مقادیر به دست آمده هرکدام بزرگ تر است انتخاب شده و به فولادهای محاسبه شده برای سایر تلاشها اضافه شوند.
 ب) $1/33$ برابر بزرگ ترین مقدار فولاد برای برش یا پیچش همراه با فولادهای محاسبه شده برای سایر تلاش ها در مقطع استفاده شود.
 ج) فولادهای عرضی پیچشی با فولادهای برشی جمع شده و در مقطع استفاده شوند.
 د) مقادیر فولاد به دست آمده با هم جمع و به فولادهای محاسبه شده برای سایر تلاش ها اضافه شوند.

گزینه ۴



۳۷- در تیر T شکل زیر با وجود تنگهای بسته پیچشی در بال و جان، مقاومت پیچشی نهایی مقطع چقدر است؟
 $f_c = 300 \text{ kg/cm}^2$ و $f_y = 3000 \text{ kg/cm}^2$



- (۱) $T_r = 7.5 \text{ T.m}$
 (۲) $T_r = 13.2$
 (۳) $T_r = 4.8$
 (۴) $T_r = 10.5$

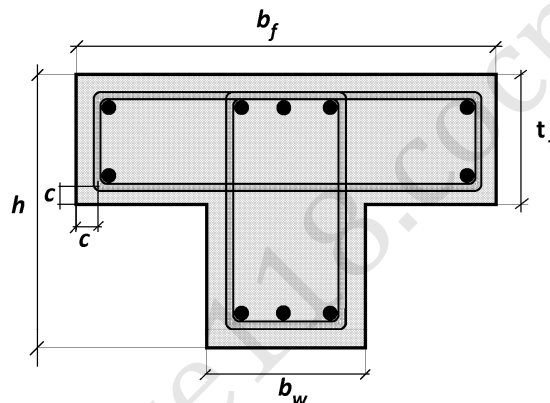
گزینه ۱

$$A_o = 0.85A_{oh} = 0.85(200 \times 700 + 200 \times 400) = 187000 \text{ mm}^2$$

$$T_r = T_s = 2 \times 0.85 \times 187000 \times \pi \times 5^2 \times \frac{300}{100} = 75 \text{ kN.m}$$

۲-۸-۱۵-۹ مقدار T_s با استفاده از رابطه (۹-۱۵-۱۸) محاسبه می‌شود.

$$T_s = \varphi_s A_o A_t \frac{f_{yv}}{s_n} \quad (۹-۱۵-۱۸)$$



$$A_c = b_w h + t_f (b_f - b_w)$$

$$P_c = 2 b_f + 2h$$

$$A_{oh} = (b_w - 2c)(h - 2c) + (t_f - 2c)(b_f - b_w)$$

$$P_h = 2(b_f - 2c) + 2(h - 2c)$$

$$A_o = 0.85 A_{oh}$$

۱۵-خیز و ترک

۱-۱۵- روابط دقیق

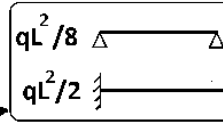
برای محاسبه دقیق خیز محاسبه ممان اینرسی موثر لازم است که به صورت زیر محاسبه می شود:

۹-۱۷-۲-۴ محاسبه تغییر شکل در تیرها و دال‌های یکطرفه

۹-۱۷-۲-۴-۲ ممان اینرسی مؤثر اعضا براساس مشخصات مقطع و میزان ترک خوردگی آنها به شرح الف و ب این بند محاسبه می‌شود:

الف) در وسط دهانه اعضای با تکیه‌گاه‌های ساده و در تکیه‌گاه اعضای طرفی از رابطه (۹-۱۷-۱) محاسبه می‌شود:

$$I_e = I_{cr} + (I_g - I_{cr}) \left(\frac{M_{cr}}{M_a} \right)^2 \quad (1-17-9)$$



در این رابطه مقدار M_{cr} از رابطه (۹-۱۷-۲) محاسبه می‌شود:

$$M_{cr} = \frac{f_r I_g}{y_i} \quad (2-17-9)$$

مقدار f_r نیز با استفاده از رابطه (۹-۱۷-۳) محاسبه می‌شود:

$$f_r = 0.16 \sqrt{f_c} \quad (3-17-9)$$

مقدار I_e در هیچ حالت نباید بیشتر از I_g در نظر گرفته شود.

ب) در قطعات یکسره، ممان اینرسی مؤثر برابر با مقدار متوسط ممان اینرسی مؤثر قطعه که براساس مشخصات مقاطع بحرانی در وسط دهانه و بر روی تکیه‌گاه‌ها و با استفاده از رابطه (۹-۱۷-۴) محاسبه شده باشد، در نظر گرفته می‌شود. در اعضای یکسره میله‌ای ممان اینرسی مؤثر را می‌توان برابر با مقدار این ممان اینرسی در مقطع بحرانی، در وسط دهانه منظور کرد.

$$I_e = \frac{1}{4} (I_{eL} + 2I_{em} + I_{eR}) \quad (4-17-9)$$

علاوه بر ممان اینرسی دقیق، لازم است ضریب خزش نیز محاسبه شود:

۹-۱۷-۲-۴-۳ تغییر شکل اضافی ایجاد شده در اعضا در طول زمان را که معمولاً «اضافه افتادگی درازمدت» نامیده می‌شود، در صورت عدم استفاده از روش‌های تحلیلی دقیق‌تر، می‌توان از حاصلضرب تغییر شکل آبی ناشی از بار دائمی در ضریب λ که از رابطه (۹-۱۷-۵) مشخص شده است، به دست آورد:

$$\lambda = \frac{\xi}{1 + 50 \rho'} \quad (5-17-9)$$

در این رابطه ρ' مربوط به مقطع وسط دهانه در اعضای با تکیه‌گاه‌های ساده یا پیوسته و مقطع تکیه‌گاه، در اعضای طرفی است. مقدار ضریب وابسته به زمان، ξ ، برابر با مقادیر زیر در نظر گرفته می‌شود:

جدول ۹-۱۷-۵- مقدار ضریب ξ وابسته به زمان

۲/۰	زمان ۵ سال یا بیشتر
۱/۴	زمان ۱۲ ماه
۱/۲	زمان ۶ ماه
۱/۰	زمان ۳ ماه

۲۹- مقطع تیر بتن مسلح با تکیه‌گاه‌های ساده به طول دهانه ۸ متر دارای ممان اینرسی ترک نخورده برابر $I_g = 120 \times 10^8 \text{ mm}^4$ و ممان اینرسی مقطع ترک‌خورده برابر $I_{cr} = 50 \times 10^8 \text{ mm}^4$ می‌باشد. تیر تحت بار مرده گسترده یکنواخت 20 kN/m (شامل وزن تیر) دارای جابجایی قائم آنی در وسط تیر برابر 8 mm می‌باشد. اگر بار مرده گسترده یکنواخت به دو برابر افزایش یابد، جابجایی آنی (ارتجاعی) تیر به کدامیک از گزینه‌های زیر نزدیک‌تر است؟ (لنگر خمشی نظیر ترک‌خوردگی مقطع تیر برابر $M_{cr} = 80 \text{ kN.m}$ فرض شود).

(۱) ۱۶.۰ میلی‌متر

(۲) ۲۰.۰ میلی‌متر

(۳) ۱۸.۵ میلی‌متر

(۴) ۱۷.۵ میلی‌متر

گزینه ۳

با افزایش بار وارد شده، لنگر وارد بر تیر (M_a) نیز افزایش یافته و در نتیجه ممان اینرسی موثر مقطع کاهش می‌یابد: محاسبه ممان اینرسی موثر تحت بار گسترده 20 kN/m :

$$\left. \begin{aligned} M_a &= \frac{qL^2}{8} = \frac{20 \times 8^2}{8} = 160 \text{ kN.m} \\ M_{cr} &= 80 \text{ kN.m} \\ I_g &= 120 \times 10^8 \\ I_{cr} &= 50 \times 10^8 \end{aligned} \right\} I_e = 50 \times 10^8 + (120 \times 10^8 - 50 \times 10^8) \left(\frac{80}{160} \right)^3 = 58.75 \times 10^8$$

محاسبه ممان اینرسی موثر تحت بار گسترده 40 kN/m :

$$\left. \begin{aligned} M_a &= \frac{qL^2}{8} = \frac{40 \times 8^2}{8} = 320 \text{ kN.m} \\ M_{cr} &= 80 \text{ kN.m} \\ I_g &= 120 \times 10^8 \\ I_{cr} &= 50 \times 10^8 \end{aligned} \right\} I_e = 50 \times 10^8 + (120 \times 10^8 - 50 \times 10^8) \left(\frac{80}{320} \right)^3 = 51.09 \times 10^8$$

۹-۱۷-۲-۴-۲ ممان اینرسی موثر اعضا براساس مشخصات مقطع و میزان ترک‌خوردگی آنها به شرح الف و ب این بند محاسبه می‌شود:

الف) در وسط دهانه اعضای با تکیه‌گاه‌های ساده و در تکیه‌گاه اعضای طره‌ای از رابطه (۹-۱۷-۱) محاسبه می‌شود:

$$I_e = I_{cr} + (I_g - I_{cr}) \left(\frac{M_{cr}}{M_a} \right)^3 \quad (۹-۱۷-۱)$$

در این رابطه مقدار M_{cr} از رابطه (۹-۱۷-۲) محاسبه می‌شود:

$$M_{cr} = \frac{f_r I_g}{y_t} \quad (۹-۱۷-۲)$$

بنابراین پس از افزایش بار ممان اینرسی مقطع کاهش می‌یابد و در نتیجه مقدار خیز در حالت دوم بیش از دو برابر خواهد بود:

$$\Delta_{\text{حالت دوم}} = \Delta_{\text{حالت اول}} \times \frac{58.75}{51.09} \times 2 = \Delta_{\text{حالت اول}} \times 2.3 = 8 \times 2.3 = 18.39 \text{ mm}$$

جدول ۹-۱۷-۱ محدودیت تغییر شکل در تیرها و دال‌ها

ملاحظات	محدودیت تغییر شکل	تغییر شکل مورد نظر	انواع قطعه
	$\frac{l}{180}$	تغییر شکل آبی ناشی از بارهای زنده	۱- پام‌های تخت که به قطعاتی غیرسازه‌ای متصل نیستند یا آنها را نگهداری نمی‌کنند لذا تغییر شکل زیاد آسیمی در این قطعات ایجاد نمی‌کند.
	$\frac{l}{360}$		۲- مانند بالا در مورد کفها
تبصره ۱	$\frac{l}{480}$	آن قسمت از تغییر شکل که بعد از اتصال قطعات غیر سازه‌ای ایجاد می‌شود منظور مجموع اضافه	۳- پام‌ها یا کف‌هایی که به قطعات غیرسازه‌ای متصل هستند یا آنها را نگهداری می‌کنند و تغییر شکل زیاد ممکن است آسیمی در این قطعات ایجاد کنند.
تبصره ۲ و تبصره ۳	$\frac{l}{240}$	افتادگی دراز مدت ناشی از بارهای دائمی و تغییر شکل آبی ناشی از بارهای زنده است.	۴- پام‌ها یا کف‌هایی که به قطعات غیرسازه‌ای متصل هستند یا آنها را نگهداری می‌کنند ولی تغییر شکل زیاد آسیمی در این قطعات ایجاد نمی‌کند.

تبصره ۱- در صورتی که بتوان با اتخاذ تدابیری ویژه از ایجاد آسیمی به قطعات غیرسازه‌ای جلوگیری

کرد، حد مربوط به محدودیت را می‌توان افزایش داد.

تبصره ۲- تغییر شکل نباید از حد روانداری قطعات غیر سازه‌ای تجاوز کند. در صورتی که در قطعه

خیز ایجاد شده باشد، حد محدودیت مشخص شده در مورد تفاضل تغییر شکل و خیز

اعمال می‌گردد.

تبصره ۳- اضافه تغییر شکل دراز مدت براساس ضابطه ۹-۱۷-۲-۴-۳ محاسبه می‌شود ولی

می‌توان اضافه تغییر شکل درازمدت را که قبل از اتصال قطعات غیرسازه‌ای در عضو ایجاد

شده محاسبه نمود و از کل مقدار اضافه تغییر شکل درازمدت کاست. در محاسبات تغییر-

شکل مورد نظر مقدار باقیمانده دخالت داده می‌شود.

۹-۱۷-۲-۵ محدودیت تغییر شکل در تیرها و دال‌ها

۹-۱۷-۲-۵-۱ تغییر شکل ایجاد شده در تیرها و دال‌ها نباید از مقادیر مشخص شده جدول ۹-۱۷-۱

تجاوز کند.

۹-۱۷-۲-۵-۲ در ساختمان‌های متعارف مسکونی، اداری و تجاری رعایت محدودیت‌های شماره‌های ۲ و ۴ از جدول شماره ۹-۱۷-۱ کافی تلقی می‌شود.

۹-۱۷-۲-۵-۳ در ساختمان‌های متعارف و تحت بارگذاری‌های معمول در تیرها و دال‌های

یکطرفه‌ای که ارتفاع یا ضخامت آنها از مقادیر مندرج در جدول شماره ۹-۱۷-۲ بیشتر است،

محاسبه تغییر شکل الزامی نیست. مشروط بر آنکه این تیرها و دال‌ها بر قطعاتی غیرسازه‌ای مانند

دیوارهای تقسیم که تغییر شکل زیاد در آنها خسارتی ایجاد کند، متصل نباشند و یا آنها را

نگهداری نکنند.

۹-۱۷-۲-۵-۴ در مورد تیرهایی که محدودیت‌های نسبت دهانه به ارتفاع جدول شماره ۹-۱۷-۲ را

جوابگو نیستند، و یا ستون‌های با بیش از سه درصد فولاد (در محلی غیر از محل وصله‌ها) مقدار

تنش فشاری بتن تحت بارهای بلند مدت بدون ضریب به $0.45f_c$ و تحت بارهای بهره‌برداری به

$0.6f_c$ محدود می‌شود.

جدول ۹-۱۷-۲ حداقل ارتفاع یا ضخامت تیر یا دال یکطرفه

عضو	با تکیه‌گاه‌های ساده	با تکیه‌گاه‌های پیوسته از یک طرف	با تکیه‌گاه‌های پیوسته از دو طرف	کنسول
تیرها یا دال‌های یکطرفه پشت بنددار	$\frac{l}{16}$	$\frac{l}{18/5}$	$\frac{l}{21}$	$\frac{l}{8}$
دال‌های یکطرفه توپر یا سقف‌های تیرچه و بلوک	$\frac{l}{20}$	$\frac{l}{24}$	$\frac{l}{28}$	$\frac{l}{10}$

تبصره- جدول فوق برای فولاد طولی نوع ۵۴۰۰ تنظیم شده است. برای سایر انواع فولادها مقادیر

جدول باید در ضریب $(\frac{5400}{f_y})$ ضرب شوند.

۹-۱۷-۲-۶ محاسبه تغییر شکل در دال های دوطرفه

۹-۱۷-۲-۶-۱ در دال های دوطرفه تغییر شکل آنی را می توان با استفاده از روش های معمول تحلیل صفحات و روابطی که بر اساس رفتار خطی آنها تنظیم شده اند، محاسبه کرد. در این روش ها و روابط، مقدار E_c باید طبق رابطه (۹-۱۳-۱) و ممان اینرسی مؤثر دال ها طبق رابطه (۹-۱۷-۱) در نظر گرفته شوند. مقادیر دیگری در محاسبه تغییر شکل آنی نیز می توان به کار برد مشروط بر آنکه نتایج حاصل با انجام آزمایش های کافی تأیید شده باشند.

۹-۱۷-۲-۶-۲ در دال های دوطرفه اضافه تغییر شکل دراز مدت را باید براساس ضوابط بند ۹-۱۷-۲-۴-۳ محاسبه نمود.

۹-۱۷-۲-۶-۳ در سیستم دال های دوطرفه که بر اساس ضوابط فصل هجدهم طراحی شده اند در صورتی که ضخامت دال بیشتر از مقادیر مشخص شده در بندهای ۹-۱۷-۲-۴-۳ و ۹-۱۷-۲-۴-۵ باشد، کنترل تغییر شکل تحت بارهای متعارف الزامی نیست.

جدول ۹-۱۷-۳ حداقل ضخامت دال های دوطرفه بدون تیر میانی

نوع فولاد	بدون کتیبه		بدون کتیبه		با کتیبه	
	چشمه های بیرونی		چشمه های درونی	چشمه های بیرونی		چشمه های درونی
	بدون تیر لیه	با تیر لیه		بدون تیر لیه	با تیر لیه	
S۳۴۰	$\frac{l_n}{۳۳}$	$\frac{l_n}{۲۶}$	$\frac{l_n}{۳۶}$	$\frac{l_n}{۳۶}$	$\frac{l_n}{۴۰}$	$\frac{l_n}{۴۰}$
S۴۰۰	$\frac{l_n}{۳۰}$	$\frac{l_n}{۳۳}$	$\frac{l_n}{۳۳}$	$\frac{l_n}{۳۳}$	$\frac{l_n}{۳۶}$	$\frac{l_n}{۳۶}$

تبصره ۱- کتیبه ها یا سرستون های عنوان شده در این جدول باید مطابق تعریف بند ۹-۱۸-۳ باشند.

تبصره ۲- تیرهای لیه باید دارای نسبت سختی، α برابر با حداقل ۰/۸ باشند.

۹-۱۷-۲-۶-۴ حداقل ضخامت دال های تخت که در آنها تیرهای میانی بین تکیه گاه ها وجود ندارد، جهت عدم کنترل تغییر شکل، براساس مقادیر مندرج در جدول شماره ۹-۱۷-۳ در نظر گرفته شود. این ضخامت در هر حال نباید کمتر از مقادیر بندهای الف و ب اختیار شود:
الف) در دال های بدون کتیبه مطابق تعریف بندهای ۹-۱۸-۳-۲ و ۹-۱۸-۳-۳، مقدار ۱۲۵ میلی متر.
ب) در دال های با کتیبه یا سرستون مطابق تعریف بندهای ۹-۱۸-۳-۲ و ۹-۱۸-۳-۳، مقدار ۱۰۰ میلی متر.

۹-۱۷-۲-۶-۵ حداقل ضخامت دال هایی که در تمام اضلاع روی تیرها تکیه دارند و نسبت طول دهانه بزرگتر به طول دهانه کوچکتر در آنها کمتر از ۲ است، جهت عدم کنترل تغییر شکل، باید به شرح (الف) و (ب) تعیین شود:

الف) در دال هایی که نسبت α_m در آنها مساوی یا کوچکتر از ۰/۲ است، طبق ضابطه بند ۹-۱۷-۲-۴-۳ تعیین می شود.

ب) در دال هایی که نسبت α_m در آنها بزرگتر از ۰/۲ و کوچکتر از ۲ است، طبق رابطه (۹-۱۷-۶-۱) به دست می آید:

$$h = \frac{l_n(8.0 + 0.6f_y)}{36000 + 5000\beta(\alpha_m - 0.2)} \quad (9-17-6-1)$$

ضخامت دال در این حالت نباید کمتر از ۱۲۵ میلی متر در نظر گرفته شود:

پ) در دال هایی که نسبت α_m در آنها مساوی یا بزرگتر از ۲ است طبق رابطه (۹-۱۷-۶-۲):

$$h = \frac{l_n(8.0 + 0.6f_y)}{36000 + 9000\beta} \quad (9-17-6-2)$$

α = نسبت سختی خمشی مقطع تیر به سختی خمشی نواری از دال که از طرفین به محورهای مرکزی چشمه های مجاور در صورت وجود، محدود شده باشد.

محاسبات ۸۹

۳۱- در یک دال یک طرفه مقدار فولاد در بالا و پایین هر کلام برابر نیم درصد می باشد. اگر تغییر شکل ناشی از بار دائمی در وسط دال برابر ۲۰ میلیمتر باشد، تغییر شکل اضافی ایجاد شده پس از ۶ سال بر اثر بار دائمی چقدر خواهد بود؟

۳) 32 mm

۱) 27 mm

۴) 40 mm

۳) 38 mm

گزینه ۲

۱۹- در صورتیکه نسبت سطح مقطع آرماتور فشاری به سطح مقطع مؤثر در تمام طول یک تیر طره بتن آرمه برابر 0.006 و تغییرشکل آبی ناشی از بار دائمی در انتهای آزاد تیر برابر 5 میلی‌متر باشد، اضافه افتادگی درازمدت بعد از ده سال در انتهای آزاد آن تیر بر حسب میلی‌متر حدوداً چه مقدار خواهد شد؟ فرض کنید از روشهای تحلیلی دقیق‌تر استفاده نشود.

15.5 (۴)

6.0 (۳)

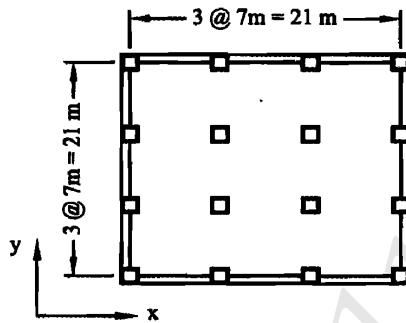
7.7 (۲)

9.5 (۱)

گزینه ۲

$$\Delta_{\text{خزش}} = \lambda \times 5 = \frac{2}{1 + 50 \times 0.006} \times 5 = 7.69 \text{ mm}$$

۲۶- در یک ساختمان با دال دوطرفه بدون تیر میانی و بدون کتیبه با پلان مطابق شکل، در صورتی که ابعاد مقطع ستون‌ها 400×400 میلی‌متر و ضخامت دال برابر 200 میلی‌متر و تیرهای لبه با ابعاد مقطع b = 400 mm و h = 400 mm باشند، نسبت سختی α تیر کناری به کدامیک از مقادیر زیر نزدیک‌تر است؟



1.0 (۱)

1.2 (۲)

1.4 (۳)

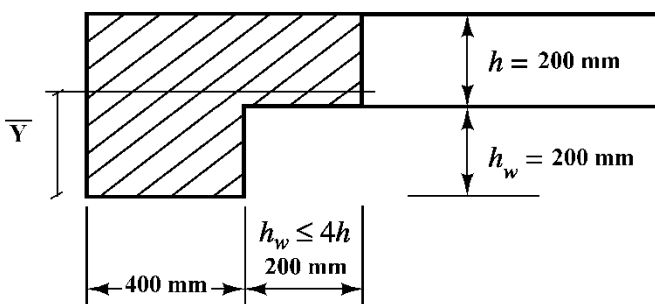
1.6 (۴)

گزینه ۱

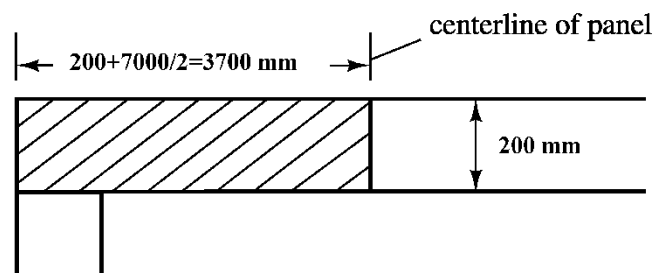
$$Y_{\text{beam}} = \frac{400 \times 400 \times 200 + 200 \times 200 \times 300}{400^2 + 200^2} = 220 \text{ mm}$$

$$I_{\text{beam}} = \frac{400^4}{12} + 400^2 \times (220 - 200)^2 + \frac{200^4}{12} + 200^2 \times (300 - 220)^2 = 2586666667 \text{ mm}^4$$

$$\alpha = \frac{2586666667}{\left(\frac{(3700) \times 200^3}{12}\right)} = 1.048$$



(a) Edge beam dimensions



(b) Slab dimensions

۱۹- برای تیر بتنی درجا با تکیه‌گاه ساده تحت بار گسترده یکنواخت، تغییرشکل اضافی ایجاد شده در طول زمان (اضافه افتادگی درازمدت) برابر 30 mm برآورد شده است. بتن از رده C30 و نسبت سطح مقطع آرماتور فشاری به سطح مقطع مؤثر برابر 0.0025 است. اگر به جای بتن C30، از بتن C25 استفاده شود، برای آنکه اضافه افتادگی مزبور بیشتر از 30 mm نشود، حداقل مقدار نسبت سطح مقطع آرماتور فشاری به سطح مقطع مؤثر حدوداً به چه میزانی باید در نظر گرفته شود؟ (جرم مخصوص بتن‌ها یکسان فرض شده و از اثر تغییرات نوع بتن و فولاد فشاری در ممان اینرسی مؤثر مقطع صرف‌نظر شود)

$$\begin{array}{ll} 0.0040 \text{ (۲)} & 0.0035 \text{ (۱)} \\ 0.0070 \text{ (۴)} & 0.0055 \text{ (۳)} \end{array}$$

گزینه ۲

$$\left. \begin{array}{l} \left(\Delta_{\text{خزش}} \right)_I = \Delta_{\text{آنی}} \times \lambda = \frac{5q_D L^4}{384EI_e} \times \lambda \\ \left(\Delta_{\text{خزش}} \right)_{II} = \Delta_{\text{آنی}} \times \lambda = \frac{5q_D L^4}{384EI_e} \times \lambda \end{array} \right\} \left(\Delta_{\text{خزش}} \right)_{II} = \left(\Delta_{\text{خزش}} \right)_I \rightarrow \left(\frac{\lambda}{E} \right)_I = \left(\frac{\lambda}{E} \right)_{II}$$

با تغییر مقاومت فشاری بتن، مدول الاستیسیته نیز تغییر می‌کند:

$$\frac{E_I}{E_{II}} = \frac{(3300\sqrt{30} + 6900)}{(3300\sqrt{25} + 6900)} = 1.0673 \rightarrow \lambda_{II} = \frac{E_{II}}{E_I} \lambda_I$$

$$\frac{\xi}{1 + 50\rho'} = \frac{1}{1.0673} \times \frac{\xi}{1 + 50 \times 0.0025} \rightarrow \rho' = 0.004$$

۹-۱۳-۷ مشخصات مصالح

۹-۱۳-۷-۱ مقادیر مدول الاستیسیته بتن با جرم مخصوص (γ_c) بین ۱۵ تا ۲۵ kN/m^۳ از رابطه

(۹-۱۳-۱) تعیین می‌گردد:

$$E_c = (3300 \cdot \sqrt{f_c} + 6900) \left(\frac{\gamma_c}{23} \right)^{1/5} \quad (9-13-1)$$

محاسبات ۹۳

۵۲- در یک تیر بتن مسلح، چنانچه تغییرشکل آنی ناشی از بار دائمی، در وسط دهانه 10 میلی‌متر باشد، تغییر شکل کل تیر ناشی از بارهای دائمی پس از 6 سال در همان نقطه، حداکثر چه مقدار می‌تواند باشد؟ (در محاسبات از روش‌های تحلیلی دقیق‌تر استفاده نمی‌شود و از مقدار آرماتور فشاری صرف‌نظر گردد.)

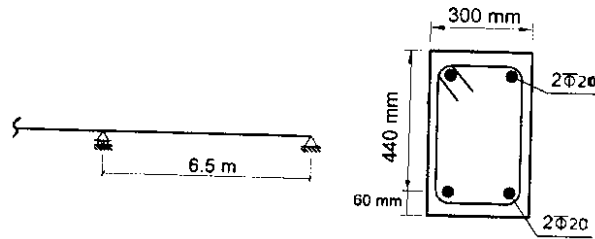
$$\begin{array}{llll} 15 \text{ میلی‌متر (۱)} & 20 \text{ میلی‌متر (۲)} & 10 \text{ میلی‌متر (۳)} & 30 \text{ میلی‌متر (۴)} \end{array}$$

گزینه ۴

$$\Delta = \Delta_{\text{آنی}} + \Delta_{\text{خزش}} = 10 + \frac{\xi}{1 + 50\rho'} 10 = 10 + 2 \times 10 = 30 \text{ mm}$$



۱۶- در تیر یک ساختمان اداری مطابق شکل زیر، تغییرمکان آبی وسط دهانه برای بارهای مرده برابر $\Delta_D=9.2 \text{ mm}$ و برای بارهای زنده برابر $\Delta_L=6.9 \text{ mm}$ براساس تحلیل با سختی مؤثر محاسبه شده است. در صورتیکه بار مرده به عنوان بار دائمی سازه باشد، تغییرشکل کل نهایی وسط دهانه تیر برحسب میلی‌متر در طول عمر مفید سازه ناشی از بارهای مرده و زنده به کدامیک از موارد زیر نزدیک‌تر است؟ (بتن از رده C25 و میلگرد از نوع S400 فرض شود).



35 (۱)

22 (۲)

25 (۳)

31 (۴)

گزینه ۴

به تغییرشکل فوق باید تغییرشکل ناشی از خزش اضافه شود.

اضافه افتادگی دراز مدت (تغییر شکل ناشی از خزش) برابر است با:

$$\Delta_{\text{اضافه افتادگی دراز مدت}} = \lambda \times \Delta_{\text{دائمی}} = \left(\frac{\xi}{1 + 50\rho'} \right) \times \Delta_{\text{دائمی}} = \left(\frac{2}{1 + 50 \left(\frac{2 \times 314}{300 \times 440} \right)} \right) \times 9.2 = 14.86 \text{ mm}$$

تغییر شکل کل نهایی تیر برابر خواهد بود با:

$$\Delta_{\text{زنده}} + \Delta_{\text{مرده}} + \Delta_{\text{اضافه افتادگی دراز مدت}} = 6.9 + 9.2 + 14.86 = 30.96 \text{ mm}$$

تمرین: محاسبات ۹۰

۳۱- اگر تغییر شکل آبی ناشی از بار دائم در یک تیر بتن مسلح 12.5 میلیمتر باشد، در بدترین

شرائط، در دراز مدت تغییر شکل آن چقدر پیش‌بینی می‌شود؟

37.5 میلیمتر (۲)

25 میلیمتر (۱)

22.5 میلیمتر (۴)

50 میلیمتر (۳)

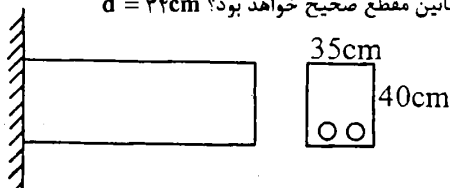
گزینه ۲

$$\Delta_{\text{دراز مدت}} = \Delta_{\text{خزش}} + \Delta_{\text{آبی}} = \frac{\xi}{1 + 50\rho'} \Delta_{\text{آبی}} + \Delta_{\text{آبی}} = 2\Delta_{\text{آبی}} + \Delta_{\text{آبی}} = 3\Delta_{\text{آبی}} = 37.5 \text{ mm}$$

تمرین: محاسبات-۸۴- پایه ۲

۴۰- افتادگی آبی ناشی از بار مرده تیر کنسولی شکل مقابل ۰٫۵ سانتی‌متر می‌باشد. در صورتی‌که بخواهیم اضافه افتادگی ۵ ساله تیر

حداکثر ۰٫۸ سانتی‌متر باشد، کدام مورد بعنوان میلگردهای حداقل لازم در پائین مقطع صحیح خواهد بود؟ $d = ۳۴\text{cm}$



2φ16 (۱)

2φ18 (۲)

2φ20 (۳)

2φ22 (۴)

گزینه ۳

$$\Delta_{\text{خزش}} = \frac{\xi}{1 + 50\rho'} \Delta_{\text{آبی}}$$

$$\rightarrow 8 \text{ mm} = \frac{2}{1 + 50\rho'} \times 5 \text{ mm}$$

$$\rightarrow \rho' = 0.005 \quad \rightarrow \frac{A_s}{350 \times 340} = 0.005 \quad \rightarrow A_s = 595 \text{ mm}^2 \quad \rightarrow 2\phi 20$$

۱۵-۲- عرض ترک

۹-۱۷-۳-۲ محاسبه عرض ترک

۹-۱۷-۳-۱ در تیرها و دال‌های یک طرفه مقدار عرض راه در صورت عدم انجام محاسبات دقیق‌تر، می‌توان از رابطه زیر محاسبه کرد:

$$w = 11 \times 10^{-6} f_s \sqrt{d_c A} \quad (9-17-9)$$

در شرایط محیطی متوسط (A)، و شدید (B و C) مقدار تنش f_s به f_y و در شرایط محیطی خیلی شدید (D) و فوق‌العاده شدید (E) مقدار این تنش به $\frac{1}{4} f_y$ محدود می‌شود.

۹-۱۷-۳-۳ محدودیت عرض ترک

مقدار عرض ترک در تیرها و دال‌های یک طرفه متناسب با شرایط محیطی ذکر شده در بند ۹-۶-۴ و شرایط لازم برای آببندی ساختمان به مقادیر زیر محدود می‌شود:

۰/۳۵ میلی‌متر

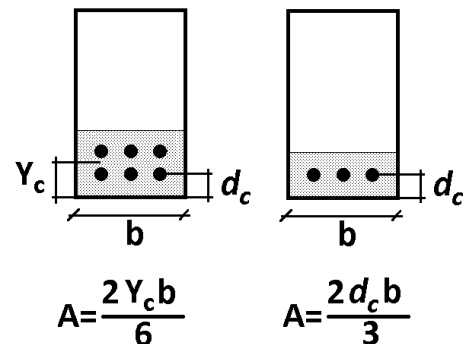
- شرایط محیطی متوسط (A) و شدید (B)

۰/۲ میلی‌متر

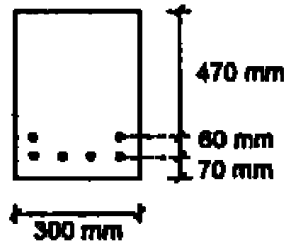
- شرایط محیطی شدید (C)

- شرایط محیطی خیلی شدید (D) و فوق‌العاده شدید (E) و یا آببندی ساختمان ۰/۱ میلی‌متر

$A =$ مساحت مؤثر کششی بتن تقسیم بر تعداد میلگردها، سطح مؤثر کششی بتن سطحی است محدود به لبه خارجی کششی که مرکز آن بر مرکز سطح آرماتورهای کششی منطبق است. در صورتی که قطرهای میلگردها متفاوت باشد، تعداد میلگردها برابر سطح مقطع کل آنها تقسیم بر سطح مقطع بزرگترین آنها در نظر گرفته می‌شود، میلی‌متر مربع



۴۱- در تیری با مقطع مطابق شکل زیر در صورتیکه مقدار فولاد کششی $6\Phi 25$ ، بتن از رده C25 و فولاد از نوع S400 و حداکثر تنش در میلگردها در حالت بهره‌برداری برابر $0.6 f_y$ باشد، حداکثر عرض ترک خمشی بر حسب میلی‌متر به کدامیک از مقادیر زیر نزدیک‌تر است؟ فرض کنید از محاسبات دقیق‌تر استفاده نشود.



0.16 (۱)

0.41 (۲)

0.33 (۳)

0.23 (۴)

گزینه ۴

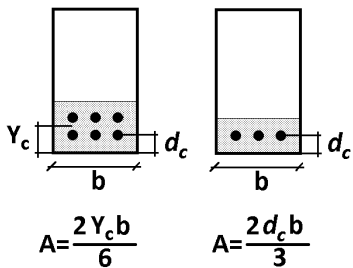
مرکز سطح میلگردهای کششی برابر است با:

$$Y_c = \frac{2 \times 130 + 4 \times 70}{6} = 90 \text{ mm}$$

پارامتر A برابر است با:

$$A = \frac{2Y_c \times 300}{n} = \frac{180 \times 300}{6} = 9000$$

$$w = 11.05 \times 10^{-6} (0.6F_y)^3 \sqrt{70 \times 9000} = 0.227 \text{ mm}$$



$$A = \frac{2d_c b}{3}$$

$$w = 11.05 \times 10^{-6} f_s \sqrt{d_c A}$$

۹-۱۷-۳-۲ محاسبه عرض ترک

۹-۱۷-۳-۲-۱ در تیرها و دال‌های یک طرفه مقدار عرض راه در صورت عدم انجام محاسبات دقیق‌تر، می‌توان از رابطه زیر محاسبه کرد:

(۹-۱۷-۳)

۲۴- در یک تیر بتنی با مقطع مستطیلی به عرض 300 میلی‌متر و ارتفاع کل 500 میلی‌متر، در صورتی‌که پوشش بتن از روی خاموت برابر 50 میلی‌متر، آرماتور کششی طولی $3\Phi 25$ در یک سفره، خاموت $c/\Phi 10@150\text{mm}$ ، نوع فولاد S400 و تنش میلگرد در حالت بهره‌برداری برابر $0.5f_y$ باشد، در صورت عدم انجام محاسبات دقیق‌تر، عرض ترک خمشی بر حسب میلی‌متر حدوداً برابر است با:

0.42 (۴)

0.32 (۳)

0.12 (۲)

0.22 (۱)

گزینه ۱

$$w = 11.05 \times 10^{-6} \times 0.5 \times 400 \times \sqrt[3]{72.5 \times \left(\frac{145 \times 300}{3}\right)} = 0.2247 \text{ mm}$$

۳۴- تیری با مقطع مستطیل شکل با $b=300\text{ mm}$ ، $h=500\text{ mm}$ و $d=430\text{ mm}$ با آرماتور کششی $2\Phi 25 + 2\Phi 20$ در یک سفره مفروض است. در صورتی که رده بتن C25، نوع فولاد S400، تنش میلگردها در حالت بهره‌برداری برابر 250 MPa و شرایط محیطی متوسط باشد، در صورت عدم انجام محاسبات دقیق، عرض ترک تیر بر حسب میلی‌متر به کدامیک از مقادیر زیر نزدیک‌تر است؟ (مرکز آرماتورهای $\Phi 25$ و $\Phi 20$ در یک تراز فرض شود)

- (۱) 0.23 (۲) 0.27 (۳) 0.31 (۴) 0.42

گزینه ۲

$$\text{تعداد میلگرد معادل} = \left(\frac{2 \times 314 + 2 \times 491}{491} \right) = 3.27$$

$$w = 11.05 \times 10^{-6} \times 250 \sqrt[3]{70 \times \frac{(140 \times 300)}{3.27}} = 0.266\text{mm}$$

۵۴- برای تیری با مقطع مستطیل $b=300\text{ mm}$ و $d=500\text{ mm}$ تحت لنگر خمشی مثبت مشخصی می‌توان از $3\Phi 28$ (حالت A) و یا $4\Phi 25$ (حالت B) استفاده نمود. نوع فولاد S400 و رده بتن C25 می‌باشد. در صورت عدم انجام محاسبات دقیق‌تر، از نظر عرض ترک خمشی، گزینه صحیح‌تر را انتخاب کنید. فرض کنید در هر دو حالت آرماتورها در یک سفره قرار دارند و به صورت تکی با فواصل مساوی مورد استفاده قرار گرفته‌اند. فاصله دورترین تار کششی تا مرکز میلگردها در هر دو حالت یکسان می‌باشد.

(۱) در صورت یکسان بودن نوع میلگرد و مجموع سطح مقطع آنها، عرض ترک خمشی مستقل از تعداد میلگردها خواهد بود.

(۲) عرض ترک خمشی تیر در حالت A کمتر از عرض ترک خمشی تیر در حالت B می‌باشد.

(۳) عرض ترک خمشی تیر در دو حالت با هم برابر است.

(۴) عرض ترک خمشی تیر در حالت B کمتر از عرض ترک خمشی تیر در حالت A می‌باشد.

...

گزینه ۴

در هر دو حالت مقدار d_c یکسان می‌باشد. از آنجا که مقدار خمش وارد بر مقطع ثابت است، مقدار تنش کششی در آرماتورها (f_s) در حالت B کمتر خواهد بود (با افزایش مساحت میلگرد تنش آنها نیز کاهش می‌یابد):

$$\frac{f_{s-A}}{f_{s-B}} = \frac{A_{s-B}}{A_{s-A}} = \frac{4 \times 3.14 \times 12.5^2}{3 \times 3.14 \times 14^2} = 1.06$$

از طرفی نسبت پارامتر A (با توجه به شکل زیر) در دو حالت برابر است با:

$$\frac{A_A}{A_B} = \frac{4}{3}$$

$$\left. \begin{aligned} W_A &= 11.05 \times 10^{-6} f_{s-A} \sqrt[3]{d_c A_A} \\ W_B &= 11.05 \times 10^{-6} f_{s-B} \sqrt[3]{d_c A_B} \end{aligned} \right\} \frac{W_A}{W_B} = \frac{f_{s-A} \sqrt[3]{A_A}}{f_{s-B} \sqrt[3]{A_B}} = 1.06 \sqrt[3]{\frac{4}{3}} = 1.06 \times 1.1 = 1.16$$

بنابراین عرض ترک در حالت A بیشتر می‌باشد.



۲۵- در آرماتورگذاری یک تیر، عرض ترک بیش از حد مجاز بدست آمده است. برای کنترل عرض ترک چه راهی را پیشنهاد می‌کنید؟

- (۱) استفاده از آرماتورهای با قطر کوچک‌تر
 (۲) استفاده از بتن با مقاومت کششی بالاتر
 (۳) استفاده از آرماتورهای با مقاومت بیشتر
 (۴) افزایش پوشش بتن روی آرماتور

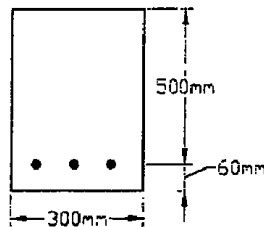
گزینه ۱

تمرین: محاسبات ۸۹

۳۰- در صورتیکه تنش می‌گردد در حالت بهره برداری برابر $f_s = 200 \text{ MPa}$ باشد عرض ترک خمشی تقریباً برابر است

با:

- (۱) 0.3 mm
 (۲) 0.1 mm
 (۳) 0.2 mm
 (۴) 0.25 mm



گزینه ۳

$$w = 11.05 \times 10^{-6} \times 200 \sqrt[3]{60 \times \frac{(120 \times 300)}{3}} = 0.198 \text{ mm}$$

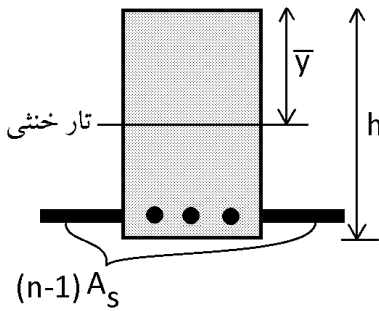
SAZE118.COM



۱۵-۳- لنگر ترک خوردگی مقطع

دو روش داریم: ۱- روش دقیق ۲- روش تقریبی

روش دقیق: در روش دقیق ابتدا باید محل تار خنثی و نیز ممان اینرسی مقطع محاسبه شود و سپس با استفاده از رابطه زیر مقدار لنگر ترک خوردگی بدست آید:



$$\frac{M_{cr}(h - \bar{y})}{I} = f_r$$

$$\rightarrow M_{cr} = \frac{f_r I}{h - \bar{y}}$$

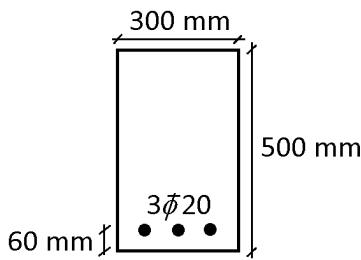
روش تقریبی (آیین نامه ای):

$$M_{cr} = \frac{f_r \frac{bh^3}{12}}{\frac{h}{2}} = f_r \frac{bh^2}{6}$$

مثال: در مقطع بتنی شکل زیر محل تار خنثی و ممان اینرسی مقطع را در دو حالت بیابید:

۱- مقطع در ناحیه الاستیک قرار دارد.

۲- مقطع در ناحیه الاستوپلاستیک قرار دارد.

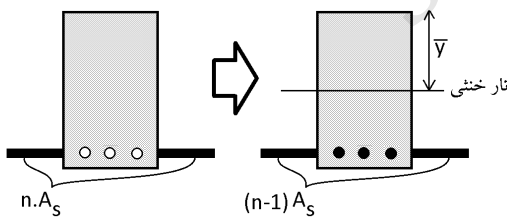


$$E_s = 2 \times 10^5 \text{ MPa}$$

$$E_c = 2 \times 10^4 \text{ MPa}$$

$$n = \frac{E_s}{E_c} = 10$$

$$A_s = 3 \times 3.14 \times 10^2 = 942 \text{ mm}^2$$



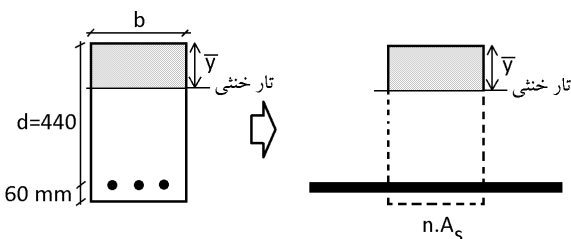
$$\bar{y} = \frac{\sum Ay}{\sum A} = \frac{(bh) \times \frac{h}{2} + (n-1) \times A_s \times (440)}{bh + (n-1) \times A_s} = 260.16$$

$$\bar{y} = \frac{\sum Ay}{\sum A} = \frac{(500 \times 300) \times 250 + (10-1) \times 942 \times 440}{500 \times 300 + (10-1) \times 942} = 260.16$$

$$I = \left(\frac{bh^3}{12} + A(260.16 - 250)^2 \right) + (n-1)A_s(440 - 260.16)^2$$

$$I = \frac{300 \times 500^3}{12} + 300 \times 500 \times 10.16^2 + 9 \times 942 \times 179.84^2$$

$$I = 3.415 \times 10^9 \text{ mm}^2$$



$$(\bar{y}b) \frac{\bar{y}}{2} = nA_s(d - \bar{y})$$

$$150\bar{y}^2 = -10 \times 942\bar{y} + 10 \times 942 \times 440$$

$$\bar{y} = 138 \text{ mm}$$

$$I = \frac{1}{3} b \bar{y}^3 + nA_s(d - \bar{y})^2$$

$$I = \frac{300 \times 138^3}{3} + 10 \times 942 \times (440 - 138)^2 = 1.122 \times 10^9 \text{ mm}^2$$

۱۶- برای تیر بتن مسلح با مقطع مستطیل شکل با عرض 400 و ارتفاع کل 600 و عمق موثر 540 میلیمتر با آرماتور کششی 3Φ25 از رده S400، لنگر خمشی ترک خوردگی برحسب kN.m حدوداً چقدر است؟ (رده بتن C25 است)

- (۱) 72
(۲) 182
(۳) 108
(۴) 58

گزینه ۱:

۹-۱۴-۲-۴-۲ ممان اینرسی مؤثر اعضا براساس مشخصات مقطع و میزان ترک خوردگی آنها به شرح الف و ب این بند محاسبه می‌شود:

الف) در وسط دهانه اعضای تکیه گاههای ساده و در تکیه‌گاه اعضای طره‌ای از رابطه (۹-۱۴-۱) محاسبه می‌شود:

$$I_e = I_{cr} + (I_g - I_{cr}) \left(\frac{M_{cr}}{M_a} \right)^2 \quad (۹-۱۴-۱)$$

در این رابطه مقدار M_{cr} از رابطه (۹-۱۴-۲) محاسبه می‌شود:

$$M_{cr} = \frac{f_r I_g}{y_t} \quad (۹-۱۴-۲)$$

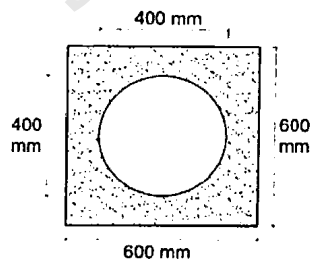
مقدار f_r نیز با استفاده از رابطه (۹-۱۴-۳) محاسبه می‌شود:

$$f_r = 0.16 \sqrt{f_c} \quad (۹-۱۴-۳)$$

مقدار I_e در هیچ حالت نباید بیشتر از I_g در نظر گرفته شود.

$$M_{cr} = \frac{0.6 \sqrt{25} \left(\frac{400 \times 600^3}{12} \right)}{300} = 72 \times 10^6 \text{ N.mm} = 72 \text{ kN.m}$$

۳۲- مقطع مجوف تیر بتن مسلح به صورت شکل از مربع با اضلاع به طول 600 mm و دایره توخالی در وسط به شعاع 200 mm تشکیل شده است. با فرض اینکه مدول گسیختگی بتن برابر $f_r = 3 \text{ MPa}$ باشد، بدون لحاظ اثر میلگردهای مقطع، لنگر خمشی ترک خوردگی تیر حول محور تقارن افقی (برحسب kN.m) حدوداً چقدر خواهد بود؟



(۱) 78

(۲) 83

(۳) 95

(۴) 108

گزینه ۳

$$M_{cr} = \frac{f_r I_g}{y_t} = \frac{3 \left(\frac{600^4}{12} - \frac{\pi \times 200^4}{4} \right)}{300} = 95.44 \text{ kN.m}$$

۳۳- تیری با ابعاد مقطع $b = 300 \text{ mm}$ و $h = 500 \text{ mm}$ و $d = 430 \text{ mm}$ با آرماتور کششی $3\Phi 25$ مفروض است. در صورتی که نوع بتن C25 و نوع فولاد S400 و نسبت مدول الاستیسیته فولاد به مدول الاستیسیته بتن $n = 8$ فرض شود، ممان اینرسی مقطع ترک خورده با در نظر گرفتن اثر آرماتورها بر حسب mm^4 به کدامیک از مقادیر زیر نزدیک تر است؟

(۱) 1260×10^6

(۲) 1560×10^6

(۳) 1860×10^6

(۴) 960×10^6

گزینه ۱

$$(\bar{y}b) \frac{\bar{y}}{2} = nA_s(d - \bar{y})$$

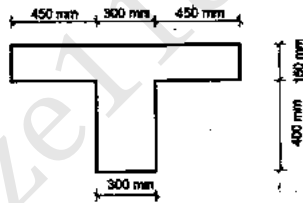
$$(\bar{y} \times 300) \frac{\bar{y}}{2} = 8(3 \times 3.14 \times 12.5^2)(430 - \bar{y})$$

$$\bar{y} = 149 \text{ mm}$$

$$I = \frac{1}{3}b\bar{y}^3 + nA_s(d - \bar{y})^2$$

$$I = \frac{300 \times 149^3}{3} + 8 \times (3 \times 3.14 \times 12.5^2) \times (430 - 149)^2 = 1261 \times 10^6 \text{ mm}^2$$

۵۸- نسبت لنگر خمشی منفی ترک خوردگی به لنگر خمشی مثبت ترک خوردگی مقطعی مطابق شکل، به کدامیک از اعداد زیر نزدیکتر است. (محور خمش موازی بال مقطع می باشد و رده بتن C25 فرض شود)



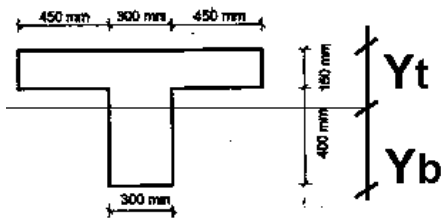
(۱) 0.75

(۲) 1.0

(۳) 1.5

(۴) 2.0

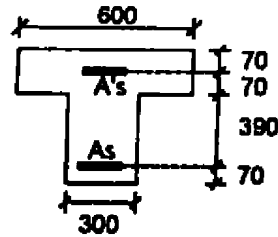
گزینه ۴



$$y_b = \frac{1200 \times 150 \times 475 + 300 \times 400 \times 200}{1200 \times 150 + 300 \times 400} = 365 \rightarrow y_t = 550 - 365 = 185$$

$$\left. \begin{aligned} M_{cr}^+ &= \frac{f_r I_g}{y_b} \\ M_{cr}^- &= \frac{f_r I_g}{y_t} \end{aligned} \right\} \frac{M_{cr}^-}{M_{cr}^+} = \frac{y_b}{y_t} = \frac{365}{185} = 1.97$$

۳۰- در صورتیکه در مقطع مطابق شکل $A_s = A'_s = 5\Phi 25$ و رده بتن C25 و نوع فولاد S400 باشد، نسبت لنگر خمشی ترک خوردگی منفی (قسمت فوقانی مقطع تحت اثر کشش) به لنگر خمشی ترک خوردگی مثبت (قسمت پائینی مقطع تحت اثر کشش) به کدامیک از اعداد زیر نزدیکتر است؟ (واحدها در شکل برحسب میلی متر است و $\phi_c = 0.65$)



(۱) 0.90

(۲) 1.60

(۳) 0.75

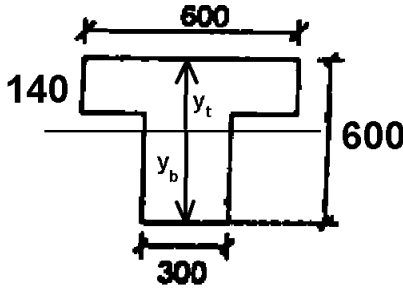
(۴) 1.35

گزینه ۴

$$y_t = \frac{140 \times 300 \times 70 + 300 \times 600 \times 300}{140 \times 300 + 300 \times 600} = 256.48 \text{ mm}$$

$$y_b = 600 - y_t = 343.52 \text{ mm}$$

$$\left. \begin{aligned} \frac{M_{NEG} y_t}{I} < f_r &\rightarrow M_{NEG} = \frac{I f_r}{y_t} \\ \frac{M_{POS} y_b}{I} < f_r &\rightarrow M_{POS} = \frac{I f_r}{y_b} \end{aligned} \right\} \frac{M_{NEG}}{M_{POS}} = \frac{y_b}{y_t} = \frac{343.52}{256.48} = 1.339$$



۲۸- دو تیر بتون آرمه‌ی A و B کاملاً مشابه (از نظر ابعاد، طول دهانه، بارگذاری، مقاومت فشاری بتون، تعداد و قطر میل گرد) می‌باشند. فقط میل‌گردهای تیر A از نوع AII با $f_y = 300 \text{ MPa}$ و میل‌گردهای تیر B از نوع AIII با $f_y = 400 \text{ MPa}$ است. چنانچه بار وارده در شرایط بهره‌برداری در حدی باشد که رفتار تیر A و B در محدوده‌ی رفتار الاستیک قرار گیرد، و ارتفاع تار خنثی از دورترین تار کششی تیر A برابر ۲۰ cm باشد، ارتفاع تار خنثی از دورترین تار کششی تیر B چند سانتی متر است؟

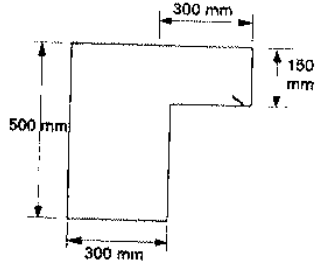
(۴) ۲۶/۷

(۳) ۲۰

(۲) ۱۶/۷

(۱) ۱۵

۳۵- نسبت لنگر خمشی مثبت ترک خوردگی به لنگر خمشی منفی ترک خوردگی یک تیر با مقطع شکل مقابل، به کدامیک از مقادیر زیر نزدیک تر است؟ (رده بتن C25 و $d=430$ mm)



(۱) 1.39

(۲) 1.12

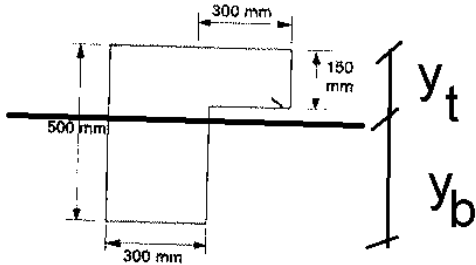
(۳) 0.72

(۴) 0.58

گزینه ۳

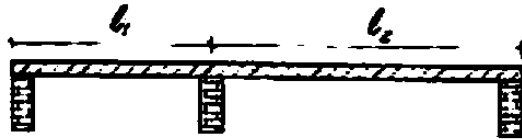
$$Y_b = \frac{500 \times 300 \times 250 + 300 \times 150 \times 425}{500 \times 300 + 300 \times 150} = 290.38 \text{ mm} \quad \rightarrow y_t = 500 - 290.38 = 209.62$$

$$\left. \begin{aligned} M_{cr}^+ &= \frac{f_r I_g}{y_b} \\ M_{cr}^- &= \frac{f_r I_g}{y_t} \end{aligned} \right\} \frac{M_{cr}^+}{M_{cr}^-} = \frac{y_t}{y_b} = \frac{209.62}{290.38} = 0.72$$



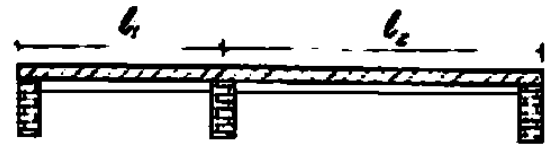
در این مقطع محورهای اصلی خمشی نسبت به محورهای افقی و قائم زاویه دارند و بنابراین تار خشی مقطع افقی نخواهد بود که ظاهراً طراح از این موضوع صرف نظر کرده است.

۲۷- بام یک ساختمان معمولی، تشکیل شده است از یک دال یک طرفه دو دهانه، که روی سه دیوار با طول بلند اجرا خواهد شد. اگر نخواهیم وارد محاسبات تغییر شکل دال بشویم، در طراحی برای بدست آوردن کمترین ضخامت دال، از کدام گزینه باید شروع کنیم؟ (طول مؤثر دهانه‌های دال را به ترتیب 3 و 5 متر فرض نمائید. بارهای وارد به بام کاملاً متعارف می‌باشند).



- ۱) ضخامت ۱۹۰ میلیمتر و میلگرد رده S340
- ۲) ضخامت ۱۷۰ میلیمتر و میلگرد رده S400
- ۳) ضخامت ۱۵۰ میلیمتر و میلگرد رده S340
- ۴) ضخامت ۲۵۰ میلیمتر و میلگرد رده S400

گزینه ۱.



$$\frac{l}{24} = \frac{500}{24} = 20.83 \text{ cm} = 208 \text{ mm} \quad S400$$

$$\frac{l}{24} \left(0.4 + \frac{340}{700} \right) = 18.45 \text{ cm} = 185 \text{ mm} \quad S340$$

۹-۱۴-۲-۵-۳ در ساختمان‌های متعارف و تحت بارگذاری‌های معمول در تیرها و دال‌های یکطرفه‌ای که ارتفاع یا ضخامت آنها از مقادیر مندرج در جدول شماره ۹-۱۴-۲ بیشتر است، محاسبه تغییرشکل الزامی نیست. مشروط بر آنکه این تیرها و دال‌ها بر قطعاتی غیرسازه‌ای مانند دیوارهای تقسیم که تغییرشکل زیاد در آنها خساراتی ایجاد کند، متصل نباشند و یا آنها را نگهداری نکنند.

جدول ۹-۱۴-۲ حداقل ارتفاع یا ضخامت تیر یا دال یکطرفه

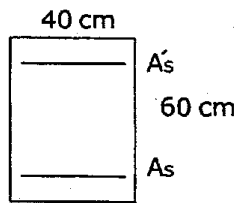
عضو	با تکیه گاه های ساده	با تکیه گاه های پیوسته از یک طرف	با تکیه گاه های پیوسته از دو طرف	کنسول
تیرها یا دال های یک طرفه پشت بنددار	$\frac{l}{16}$	$\frac{l}{18/5}$	$\frac{l}{21}$	$\frac{l}{8}$
دال های توپر یا سقف های تیرچه و بلوک	$\frac{l}{20}$	$\frac{l}{24}$	$\frac{l}{28}$	$\frac{l}{10}$

تیسره: جدول فوق برای فولاد طولی نوع S۴۰۰ تنظیم شده است. برای سایر انواع فولادها مقادیر جدول باید در

$$\text{ضریب} \left(0.7 + \frac{f_y}{700} \right) \text{ ضرب شوند}$$



۳۵- در یک تیر بتن آرمه به ابعاد $40 \times 60 \text{ cm}$ فاصله تار خنثی تا دورترین تار کششی مقطع در مقطع معادل از بتن برابر $29/3 \text{ cm}$ است و $I_g = 9.05 \times 10^5 \text{ cm}^4$ است لنگر خمشی ترک خوردگی (M_{cr}) این تیر چقدر است؟



$$f_y = 4000 \text{ kg/cm}^2 \quad f_{cc} = 200 \text{ kg/cm}^2$$

$$M_{cr} = 8.7 \text{ ton.m} \text{ (الف)}$$

$$M_{cr} = 6.5 \text{ ton.m} \text{ (ب)}$$

$$M_{cr} = 9.3 \text{ ton.m} \text{ (ج)}$$

$$M_{cr} = 5.5 \text{ ton.m} \text{ (د)}$$

گزینه ۱

$$M_{cr} = \frac{f_r I_g}{y_t} = \frac{0.6\sqrt{20} \times 9.05 \times 10^9}{293 \text{ mm}} = 82879516 \text{ N.mm} = 82.9 \text{ kN.m}$$

۹- ۱۴- ۲- ۴- ۲- ممان اینرسی مؤثر اعضا براساس مشخصات مقطع و میزان ترک خوردگی آنها به شرح الف و ب این بند محاسبه می‌شود:

الف) در وسط دهانه اعضای تکیه گاههای ساده و در تکیه‌گاه اعضای طره‌ای از رابطه (۹- ۱۴- ۱) محاسبه می‌شود:

$$I_e = I_{cr} + (I_g - I_{cr}) \left(\frac{M_{cr}}{M_a} \right)^3 \quad (۹- ۱۴- ۱)$$

در این رابطه مقدار M_{cr} از رابطه (۹- ۱۴- ۲) محاسبه می‌شود:

$$M_{cr} = \frac{f_r I_g}{y_t} \quad (۹- ۱۴- ۲)$$

مقدار f_r نیز با استفاده از رابطه (۹- ۱۴- ۳) محاسبه می‌شود:

$$f_r = 0.16 \sqrt{f_c} \quad (۹- ۱۴- ۳)$$

مقدار I_e در هیچ حالت نباید بیشتر از I_g در نظر گرفته شود.

۳۲- لنگر خمشی ترک خوردگی تیر با مقطع مستطیل به عرض ۳۰ سانتیمتر و ارتفاع کل ۴۰ سانتیمتر از بتن با مقاومت فشاری مشخصه $f_c = 25 \text{ MPa}$ چقدر است؟

$$48 \text{ kN.m} \text{ (۲)}$$

$$18 \text{ kN.m} \text{ (۱)}$$

$$24 \text{ kN.m} \text{ (۴)}$$

$$36 \text{ kN.m} \text{ (۳)}$$

گزینه ۴

$$M_{cr} = \frac{f_r I_g}{y_t} = \frac{0.6\sqrt{25} \times \frac{300 \times 400^3}{12}}{200 \text{ mm}} = 24000000 \text{ mm} = 24 \text{ kN.m}$$

۱۶-دیوارها

۱-۱۶-آرماتور حداقل
۹-۱۹-طراحی دیوار

۴-۱۹-۹ محدودیت آرماتورها

۱-۴-۱۹-۹ در دیوارها آرماتورهای قائم و افقی نباید به ترتیب کمتر از مقادیر مندرج در بندهای ۲-۴-۱۹-۹ و ۳-۴-۱۹-۹ اختیار شوند. در دیوارهایی که زیر اثر نیروی برشی قرار می‌گیرند، رعایت حداقل آرماتور مطابق بند ۴-۱۶-۱۵-۹ نیز الزامی است.

۲-۴-۱۹-۹ **حداقل** نسبت مساحت مقطع **آرماتور قائم** به مساحت کل مقطع برای میلگردهای مختلف بشرح (الف) و (ب) این بند است:

الف- برای میلگردهای آجدار رده ۴۰۰ ک و بالاتر، با قطر ۱۶ میلیمتر و یا کمتر ۰/۰۰۱۲
ب- برای سایر میلگردهای آجدار ۰/۰۰۱۵

۳-۴-۱۹-۹ **حداقل** نسبت مساحت مقطع **آرماتور افقی** به مساحت کل مقطع برای آرماتورهای مختلف به شرح (الف) و (ب) این بند است:

الف- برای میلگردهای آجدار با قطر ۱۶ میلیمتر یا کمتر و با مقاومت ۰/۰۰۲۰
ب- برای سایر میلگردهای آجدار ۰/۰۰۲۵

۴-۴-۱۹-۹ نسبت مساحت **آرماتور قائم و آرماتور افقی** به مساحت کل مقطع نباید بیشتر از ۰/۰۴ اختیار شود. محدودیت مقدار حداکثر باید در محل وصله‌های میلگردها نیز رعایت شود.

۶-۴-۱۹-۹ فاصله میلگردهای قائم و میلگردهای افقی مجاور در هر شبکه نباید بیشتر از سه برابر ضخامت دیوار و ۳۵۰ میلیمتر باشد.

کلیه دیوارها $S < \text{Min} [350, 3h]$

۷-۴-۱۹-۹ در مواردی که مساحت مقطع کل آرماتور قائم از یک درصد مساحت کل مقطع کمتر است و یا در مواردی که بر اساس طراحی ساختمان، آرماتور قائم به عنوان آرماتور فشاری مورد نیاز نیست، محصور کردن میلگردهای قائم با خاموت الزامی نیست. برای مقادیر بیشتر میلگردهای قائم، آرماتوربندی دیوارها باید مشابه ستون‌ها باشد.

۸-۴-۱۹-۹ دورتا دور **بازشوها** باید حداقل دو میلگرد با قطر ۱۶ میلیمتر یا معادل آن قرار داده شود. این میلگردها باید از گوشه بازشو به داخل دیوار ادامه یافته و به نحوی مناسب مهار شوند.

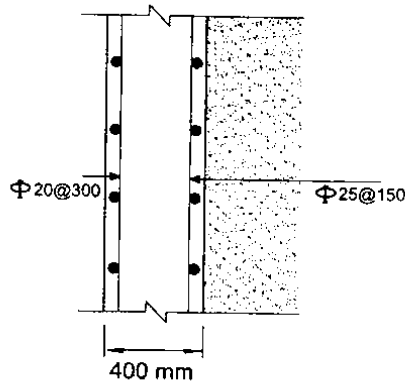
محاسبات ۸۶

۴۱- حداقل نسبت فولادهای قائم و افقی به سطح مقطع دیوارهای بتن آرمه در صورتی که از $\Phi \leq 16$ و فولاد با مقاومت مشخصه 4000 kg/cm^2 و بیشتر استفاده شود، به ترتیب برابر است با:

الف) ۰/۰۰۲۰، ۰/۰۰۱۲ (ب) ۰/۰۰۱۸، ۰/۰۰۱۵ (ج) ۰/۰۰۲۰، ۰/۰۰۱۵ (د) ۰/۰۰۱۵، ۰/۰۰۱۲

گزینه ۱

۱۴- شکل روبرو مقطع قائم از یک دیوار حائل را نشان می‌دهد. براساس محاسبات میلگردهای قائم در طرف خاک $\Phi 25@150$ mm و در طرف دیگر $\Phi 20@300$ mm به عنوان میلگرد فشاری انتخاب شده است. برای این دیوار کدامیک از گزینه‌های زیر صحیح است؟



- ۱) محصورکردن میلگردهای قائم الزامی است و از میلگردهای افقی دیوار می‌توان به این منظور استفاده کرد.
- ۲) محصورکردن میلگردهای قائم با خاموت الزامی است.
- ۳) مقدار میلگردهای قائم محاسباتی بیش از مقدار حداقل آیین‌نامه‌ای بوده و غیرمجاز است.
- ۴) محصورکردن میلگردهای قائم با خاموت از نظر محاسباتی ضرورتی ندارد.

گزینه ۲

درصد میلگرد قائم در این دیوار برابر است با:

$$\rho_{\text{قائم}} = \left(\frac{\pi \times 12.5^2}{150 \times 400} \right) + \left(\frac{\pi \times 10^2}{300 \times 400} \right) = 0.0107$$

با توجه به اینکه درصد میلگرد قائم از یک درصد بیشتر است گزینه ۲ صحیح است.



دیوار برشی



۹-۱۵ برش و پیچش

۹-۱۵-۱۶ ضوابط ویژه برای دیوارها

۹-۱۵-۱۶-۱ گستره

۹-۱۵-۱۶-۱-۱ ضوابط این قسمت باید در طراحی دیوارهایی که تحت اثر نیروی برشی افقی در امتداد صفحه دیوار قرار دارند، رعایت شوند.

$$V_u \leq V_r \quad (1-15-9)$$

$$V_r = V_c + V_s \quad (2-15-9)$$

۹-۱۵-۱۶-۲ حالت حدی مقاوم نهایی در برش

۹-۱۵-۱۶-۲-۱ در مقاطع افقی دیوارها کنترل حالت حدی مقاوم نهایی در برش باید بر مبنای روابط (۱-۱۵-۹) و (۲-۱۵-۹) صورت گیرد. در این روابط مقادیر V_c و V_s بر اساس بندهای ۹-۱۵-۱۶-۲-۲ تا ۹-۱۵-۱۶-۲-۵ محاسبه می‌شوند.

$$V_c = v_c b_w d \quad (3-15-9)$$

۹-۱۵-۱۶-۲-۳ مقدار V_c را در حالتی که دیوار تحت اثر برش یا تحت اثر توأم برش و فشار قرار دارد می‌توان از رابطه (۳-۱۵-۹) و در حالتی که دیوار تحت اثر برش و کشش قرار دارد می‌توان از رابطه (۶-۱۵-۹) محاسبه نمود. این نیروی مقاوم را نیز می‌توان با جزئیات بیشتر مطابق بند ۹-۱۵-۱۶-۲-۳ محاسبه کرد. مقدار d ، در تمامی این روابط طبق بند ۹-۱۵-۱۶-۳-۲ تعیین می‌شود.

$$V_c = v_c \left(1 + \frac{N_u}{3A_g}\right) b_w d \geq 0 \quad (6-15-9)$$

۹-۱۵-۱۶-۲-۳-۱ در مواردی که محاسبه مقدار V_c ، با جزئیات بیشتر مورد نظر باشد، آن را می‌توان برابر با کمترین مقدار به دست آمده از دو رابطه (۲۹-۱۵-۹) و (۳۰-۱۵-۹) در نظر گرفت:

$$V_c = 1/65 v_c h d + \frac{N_u d}{\Delta l_w} \quad (29-15-9)$$

$$= \left[0/3 v_c + \frac{l_w (0/6 v_c + 0/15 \frac{N_u}{l_w h})}{\left(\frac{M_u}{V_u} \frac{l_w}{\gamma}\right)} \right] h d \quad (30-15-9)$$

در این روابط مقدار N_u برای فشار مثبت و برای کشش منفی است. در صورتی که مقدار $\left(\frac{M_u}{V_u} - \frac{l_w}{\gamma}\right)$ منفی باشد رابطه (۳۰-۱۵-۹) به کار برده نمی‌شود و رابطه (۲۹-۱۵-۹) ملاک خواهد بود.

۹-۱۵-۱۶-۲-۴ مقدار V_c برای همه مقاطعی که در فاصله‌ای کمتر از کوچکترین دو مقدار $\frac{l_w}{\gamma}$ و $\frac{h_w}{\gamma}$ از پایه دیوار قرار دارند برابر با مقاومت برشی مقطع در کوچکترین این دو مقدار در نظر گرفته می‌شود.

۹-۱۵-۱۶-۲-۵ مقدار V_s از رابطه (۳۱-۱۵-۹) محاسبه می‌شود:

$$V_s = \phi_s A_v f_y \frac{d}{s_h} \quad (31-15-9)$$

پارامتر d مطابق بند ۹-۱۵-۱۶-۳-۲ تعیین می‌شود. برای تأمین برش مقاوم V_s علاوه بر آرماتورهای برشی افقی A_v ، آرماتورهای برشی قائم نیز باید در دیوار پیش‌بینی شود. مقدار این آرماتورها طبق بند ۹-۱۵-۱۶-۴-۲ تعیین می‌شود.

۹-۱۵-۱۶-۲-۶ مقدار V_r ، در هیچ حالت نمی‌تواند بیشتر از $57 v_c h d$ اختیار شود.

۴-۲۳-۹ ضوابط ساختمان‌های با شکل پذیری زیاد

۵-۴-۲۳-۹ ضوابط طراحی برای برش

۲-۵-۴-۲۳-۹ دیوارهای سازه‌ای و دیافراگم‌ها

۱-۲-۵-۴-۲۳-۹ در دیوارهای سازه‌ای و دیافراگم‌ها، کنترل حالت حدی نهایی مقاومت در برش باید بر اساس رابطه (۷-۲۳-۹) صورت گیرد:

$$V_u \leq \phi_n V_r \quad (7-23-9)$$

در این رابطه V_u نیروی برشی نهایی است که از تحلیل سازه زیر اثر بارهای نهایی ناشی از بارهای قائم و بارهای جانبی زلزله به دست آمده است و V_r مقاومت برشی نهایی مقطع است که مطابق بند ۲-۲-۵-۴-۲۳-۹ محاسبه می‌شود. ϕ_n ضریب اصلاحی مقاومت است که در این قطعات مساوی با ۰/۷ منظور می‌گردد.

۲-۲-۵-۴-۲۳-۹ مقاومت برشی نهایی مقطع، V_r ، با استفاده از رابطه (۸-۲۳-۹) محاسبه می‌شود:

$$V_r = A_{cv} (\alpha_c v_c + \rho_n f_{yd}) \quad (8-23-9)$$

در این روابط α_c ضریبی است که به شرح (الف) تا (پ) این بند در نظر گرفته می‌شود:

الف- در دیوارها و دیافراگم‌هایی که در آنها نسبت $\frac{h_w}{l_w}$ بزرگتر یا مساوی ۲ است، $\alpha_c = 1$

ب- در دیوارها و دیافراگم‌هایی که در آنها نسبت $\frac{h_w}{l_w}$ کوچکتر یا مساوی ۱/۵ است، $\alpha_c = 1/5$

پ- در دیوارها و دیافراگم‌هایی که در آنها نسبت $\frac{h_w}{l_w}$ بین ۱/۵ و ۲ است، ضریب α_c با درونیابی

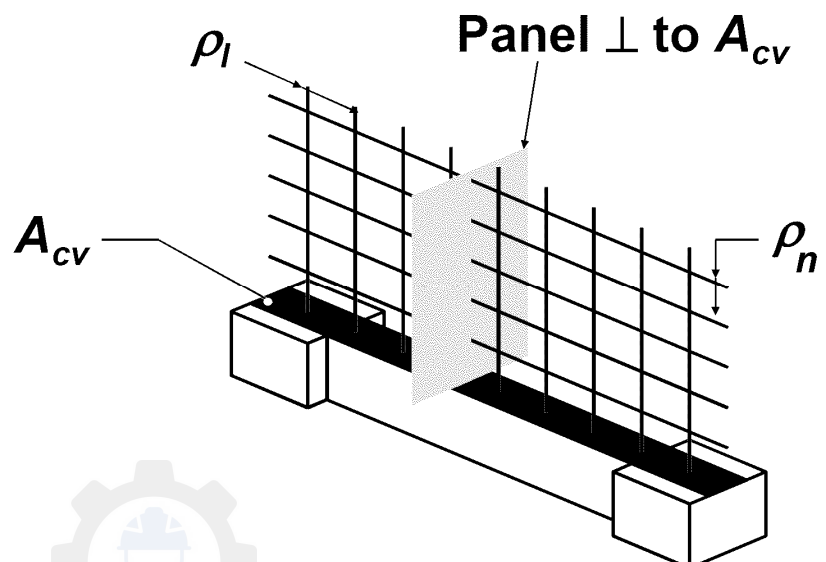
خطی بین اعداد فوق تعیین می‌شود.

A_{cv} = مساحت خالص مقطع بتن محدود به ضخامت جان و طول مقطع در امتدادی که نیروی

برشی در نظر گرفته می‌شود، میلی‌متر مربع

ρ_n = نسبت میلگرد برشی توزیع شده در صفحه‌ای عمود بر صفحه برشی A_{cv}

$$v_c = 0.17 \phi_c \sqrt{f_c}$$



۲۳- برای افزایش نیروی برشی مقاوم (V_r) یک دیوار حائل بتنی درجا در برابر فشار خاک، از میلگردهای رکابی به قطر ۱۲ میلی‌متر با رعایت تمامی ضوابط فنی استفاده شده است. چنانچه عمق مؤثر مقطع دیوار ۴۲۰ mm، فاصله میلگردهای رکابی در ارتفاع دیوار ۲۰۰ mm و در جهت طول دیوار ۳۰۰ mm باشد، نیروی برشی مقاوم هر متر طول این دیوار بر حسب kN، به کدامیک از گزینه‌های زیر نزدیک‌تر خواهد بود؟ (رده میلگرد و بتن به ترتیب S400 و C25 و بتن معمولی فرض شود. میلگردهای رکابی عمود بر محور طولی و ارتفاعی دیوار هستند)

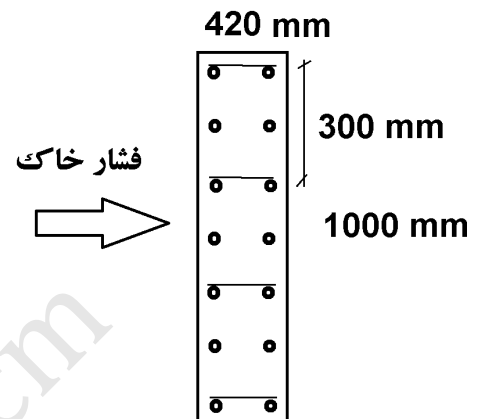
540 (۴)

630 (۳)

350 (۲)

270 (۱)

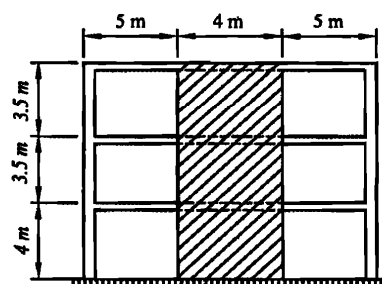
گزینه ۴



$$V_r = V_c + V_s = 0.2\phi_c\sqrt{f_c}bd + \frac{A_v}{s}dF_{yd}$$

$$V_r = V_c + V_s = 0.2 \times 0.65\sqrt{25} \times 1000 \times 420 + \frac{\left(\frac{1000}{300} \times 3.14 \times 6^2\right)}{200} \times 420 \times 0.85 \times 400 = 542 \text{ kN}$$

۳۴- دیوار برشی نشان داده شده در شکل زیر مربوط به یک ساختمان سه طبقه متعارف بتنی با سیستم دوگانه قاب خمشی ویژه + دیوار برشی ویژه، دارای مقطعی مستطیلی به طول ۴ m و عرض (ضخامت) ۲۵۰ mm و دو شبکه میلگردگذاری است. در هر شبکه، میلگردهای قائم از $\Phi 16 @ 200 \text{ mm } c/c$ و میلگردهای افقی از $\Phi 12 @ 250 \text{ mm } c/c$ تشکیل شده است. رده بتن C25 و میلگردهای قائم از نوع S400 و میلگردهای افقی از نوع S340 می‌باشند. مقاومت برشی نهایی مقطع دیوار برشی (V_r) بر حسب کیلونیوتن به کدامیک از گزینه‌های زیر نزدیک‌تر است؟



1260 (۱)

1695 (۲)

1880 (۳)

2440 (۴)

گزینه ۲

$$v_c = 0.2 \times 0.65 \times \sqrt{25} = 0.65 \text{ MPa}$$

$$V_r = A_{cv}(\alpha_c v_c + \rho_n f_{yd}) = (4000 \times 250) \left(1 \times 0.65 + \frac{2 \times 3.14 \times 6^2}{250 \times 250} \times 0.85 \times 340 \right) = 1695 \text{ kN}$$

• ارتفاع کل دیوار برابر ۱۱ متر می‌باشد و بنابراین نسبت $\left(\frac{h_w}{L_w} = \frac{11}{4}\right) > 2$ می‌باشد و ضریب $\alpha = 1$ می‌باشد.

۱۶-۳- ضوابط لرزه ای دیوار برشی

۹-۲۳-۳ ضوابط ساختمان‌های با شکل‌پذیری متوسط

۹-۲۳-۳-۳ دیوارهای سازه‌ای، دیافراگم‌ها و خریاها

۹-۲۳-۳-۳-۱ در دیوارهای سازه‌ای، دیافراگم‌ها و خریاها باید ضوابط بندهای ۹-۲۳-۴-۳-۱ تا ۹-۲۳-۴-۳-۳، مربوط به ساختمان‌های با شکل‌پذیری زیاد، و با در نظر گرفتن استثنای بندهای ۹-۲۳-۳-۳-۲ و ۹-۲۳-۳-۳-۳ رعایت شوند.

۹-۲۳-۳-۳-۲ به جای آرماتورگذاری عرضی ویژه در هر مورد که در بندهای ۹-۲۳-۴-۳-۱ تا ۹-۲۳-۴-۳-۳ ضرورت پیدا کند می‌توان آرماتورگذاری عرضی مطابق ضابطه بند ۹-۲۳-۳-۳-۴ به کار برد.

۹-۲۳-۳-۳-۳ برای مهار و وصله میلگردها رعایت ضابطه بند ۹-۲۳-۴-۳-۶ الزامی نیست. مهار و وصله میلگردها مطابق ضوابط فصل بیستم و یکم صورت می‌گیرد.

۹-۲۳-۴ ضوابط ساختمان‌های با شکل‌پذیری زیاد

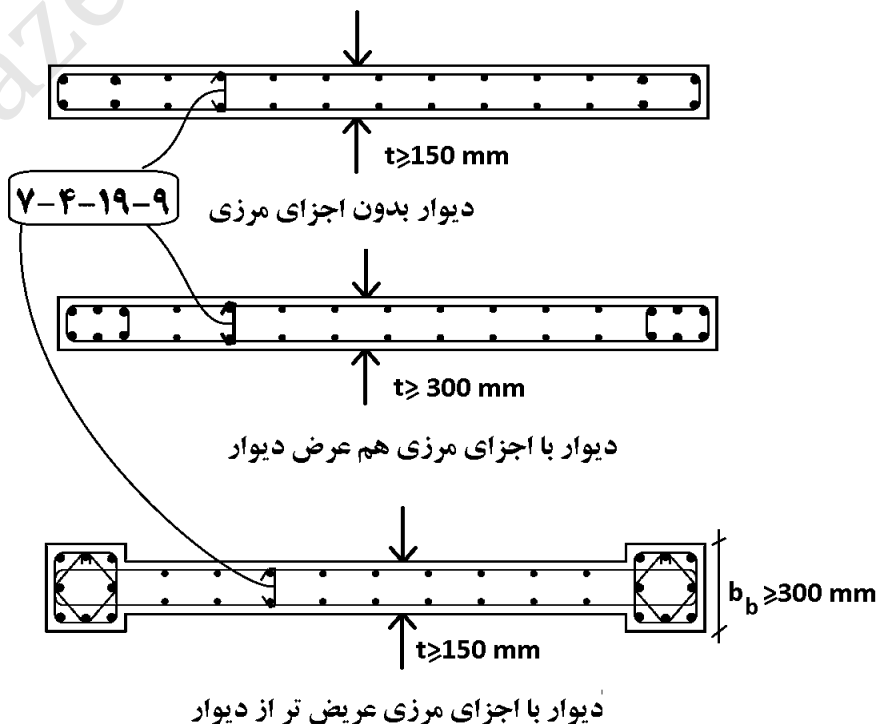
۹-۲۳-۴-۳ دیوارهای سازه‌ای، دیافراگم‌ها و خریاها

۹-۲۳-۴-۳-۱ محدودیت‌های هندسی

۹-۲۳-۴-۳-۱-۱ در دیوارهای سازه‌ای محدودیت‌های هندسی (الف) و (ب) این بند باید مورد توجه قرار گیرند:

الف- ضخامت دیوار نباید کمتر از ۱۵۰ میلیمتر اختیار شود.

ب- در دیوارهایی که در آنها اجزای مرزی مطابق بند ۹-۲۳-۴-۳-۳ به کار گرفته می‌شود، عرض عضو مرزی نباید کمتر از ۳۰۰ میلی‌متر در نظر گرفته شود.



۱۶-۴-آرماتور حداقل در دیوارهای برشی

۴-۲۳-۹ ضوابط ساختمان‌های با شکل پذیری زیاد

۳-۴-۲۳-۹ دیوارهای سازه‌ای، دیافراگم‌ها و خرپاها

۲-۳-۴-۲۳-۹ آرماتورهای قائم و افقی

۱-۲-۳-۴-۲۳-۹ در دیوارهای سازه‌ای نسبت آرماتور در هیچ یک از دو امتداد قائم و افقی نباید کمتر از ۰/۲۵ درصد باشد، مگر آنکه نیروی برشی نهایی موجود در مقطع دیوار از $0.5A_{cv}V_e$ کمتر باشد. در این حالت برای حداقل میلگرد مورد نیاز در دیوار باید ضوابط بند ۹-۱۹-۴ رعایت شود.

۲-۲-۳-۴-۲۳-۹ نسبت میلگرد قائم در هیچ ناحیه از طول دیوار نباید از چهار درصد بیشتر باشد.

۳-۲-۳-۴-۲۳-۹ فاصله محور تا محور میلگردها از یکدیگر در هر دو امتداد قائم و افقی نباید بیشتر از ۳۵۰ میلی‌متر اختیار شود.

در اجزای مرزی فاصله میلگردهای قائم نباید بیشتر از ۲۰۰ میلی‌متر در نظر گرفته شوند.

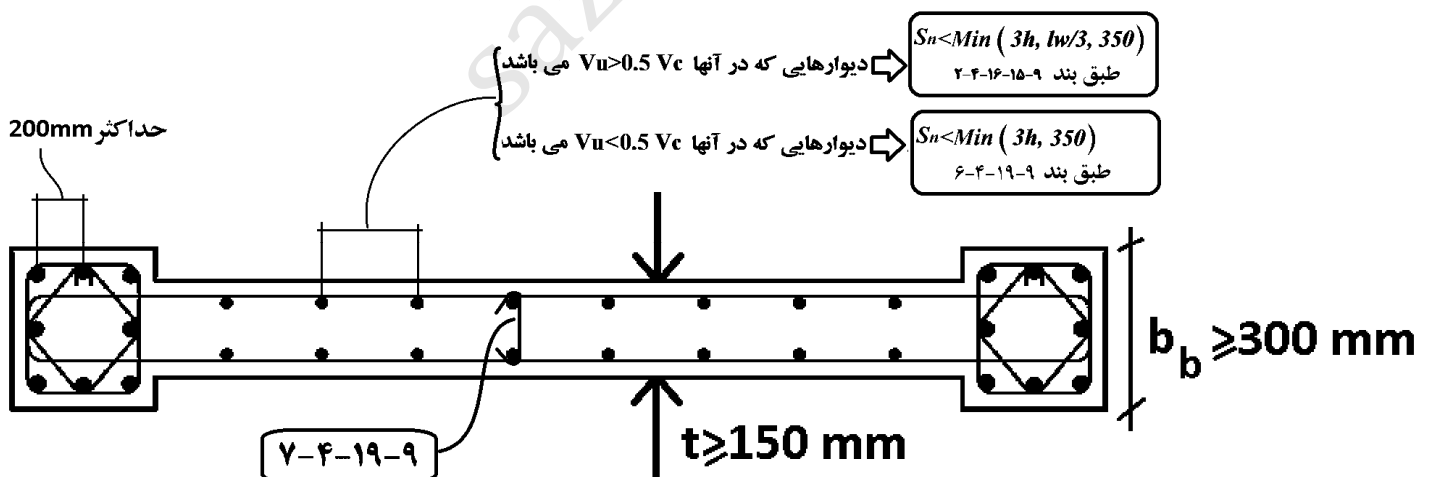
۴-۱۶-۱۵-۹ محدودیت‌های آرماتورها

۱-۴-۱۶-۱۵-۹ مقدار ρ_h نباید کمتر از ۰/۰۲۵ منظور شود. مقدار S_n نباید بیشتر از $3h$ ، $\frac{l_w}{5}$ و یا ۳۵۰ میلی‌متر در نظر گرفته شود.

۲-۴-۱۶-۱۵-۹ مقدار ρ_n نباید کمتر از ۰/۰۲۵ و یا کمتر از مقدار رابطه (۹-۱۵-۳۲) منظور شود:

$$\rho_n = 0.025 + 0.5 \left(2/5 - \frac{h_w}{l_w} \right) (\rho_h - 0.025) \quad (9-15-32)$$

لازم نیست مقدار ρ_n بیشتر از ρ_h در نظر گرفته شود. مقدار S_n نباید بیشتر از $3h$ ، $\frac{l_w}{3}$ و یا ۳۵۰ میلی‌متر در نظر گرفته شود.



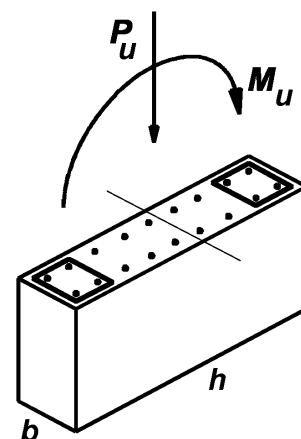
۹-۲۳-۴ ضوابط ساختمان‌های با شکل پذیری زیاد

۹-۲۳-۴-۳-۳ اجزای مرزی در دیوارهای سازه‌ای و در دیافراگم‌ها

۹-۲۳-۴-۳-۳-۱ در کناره‌ها و اطراف بازشوها در دیوارهای سازه‌ای و دیافراگم‌ها که در آنها تنش فشاری بتن در دورترین تار فشاری مقطع تحت اثر بارهای نهایی، به انضمام اثر زلزله، از $0.31f_{cd}$ بیشتر باشد، باید اجزای لبه مطابق ضوابط بندهای ۹-۲۳-۴-۳-۳-۲ تا ۹-۲۳-۴-۳-۳-۴ پیش بینی شود. مگر آنکه در تمام طول دیوار یا دیافراگم میلگردگذاری عرضی ویژه پیش بینی شده باشد. اجزای مرزی را می‌توان از مقطعی در امتداد طول دیوار که تنش فشاری بتن در آن از $0.23f_{cd}$ کمتر باشد، در جهت ارتفاع قطع کرد. تنش فشاری بتن با فرض توزیع خطی تنش در مقطع دیوار و بر اساس مشخصات مقطع ترک نخورده محاسبه می‌شود.

۹-۲۳-۴-۳-۳-۲ اجزای مرزی در دیوارها باید در حالت حدی نهایی مقاومت برای مجموع بارهای قائم وارد به دیوار شامل بارهای اجزای مرتبط با دیوار و وزن دیوار و نیروی محوری ناشی از لنگر واژگونی حاصل از نیروهای جانبی زلزله طراحی شوند.

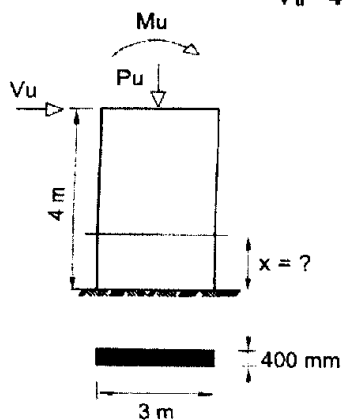
۹-۲۳-۴-۳-۳-۴ اجزای مرزی باید در سراسر طول خود مطابق ضوابط بندهای ۹-۲۳-۴-۳-۳-۲ تا ۹-۲۳-۴-۳-۳-۶ آرماتورگذاری عرضی ویژه شوند.



$$\sigma = \frac{P_u}{A} + \frac{M_u \left(\frac{h}{2}\right)}{\left(\frac{bh^3}{12}\right)} = \frac{P_u}{A} + \frac{6M_u}{bh^2}$$



۴۸- نما و مقطع یک دیوار برشی بتن آرمه با شکل پذیری متوسط در شکل نشان داده شده است. براساس بارهای نهایی مشخص شده (که شامل بار زلزله نیز می‌باشد) به لحاظ محاسباتی حداقل تا چه ارتفاعی از پای دیوار لازم است از اجزای لبه استفاده شود؟ (نزدیک‌ترین گزینه به پاسخ را انتخاب کنید) فرض کنید به جای اجزای لبه از جایگزین دیگر استفاده نمی‌شود. بتن از رده C25 و میلگرد از نوع S400 است. $V_u = 495 \text{ kN}$, $M_u = 800 \text{ kN.m}$, $P_u = 1400 \text{ kN}$



(۱) 1.5 متر

(۲) 2.0 متر

(۳) 2.5 متر

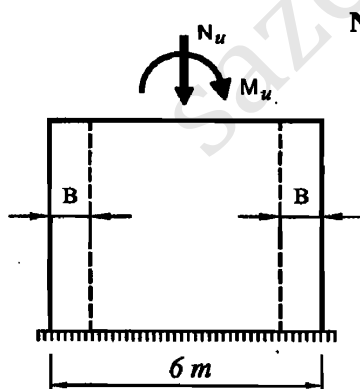
(۴) 3 متر

گزینه ۳

$$\sigma = \frac{P_u}{A} + \frac{6(M_u + V_u(4 - x))}{bh^2} = \frac{1400000}{3000 \times 400} + \frac{6(800 \times 10^6 + 495000(4000 - x))}{400 \times 3000^2} < 0.23f_{cd}$$

$$5.8 \frac{\text{kN}}{\text{m}^2} - 0.000825x < 0.23(0.65 \times 25) = 3.73 \rightarrow x = 2500\text{mm}$$

۳۶- در یک دیوار برشی بتنی با مقطع مستطیلی و ضخامت $h = 300 \text{ mm}$ و با شکل پذیری زیاد در صورتی که مشخصات آن مطابق شکل زیر باشد حداقل بُعد لازم المان مرزی (B) دیوار به کدامیک از مقادیر زیر نزدیک‌تر است؟ فرض کنید بتن از رده C25 و فولاد از نوع S400 است.



$$N_u = 1800 \text{ kN} , M_u = 6000 \text{ kN.m}$$

(۱) نیازی به المان مرزی نمی‌باشد.

(۲) $B = 0.95 \text{ m}$ (۳) $B = 1.25 \text{ m}$ (۴) $B = 1.45 \text{ m}$

گزینه ۱

$$\sigma = \frac{My}{I} + \frac{N}{A} = \frac{6 \times 10^9 \times 3000}{\left(\frac{300 \times 6000^3}{12}\right)} + \frac{1800000}{6000 \times 300} = 4.333 \text{ MPa} < (0.31 \times 0.65 \times 25 = 5.03 \text{ MPa})$$

۴۵- یک دیوار برشی به طول ۵ متر و ضخامت ۴۰ سانتیمتر مفروض است. با فرض اینکه دیوار مذکور با شکل پذیری زیاد بوده و از میلگرد گذاری عرضی ویژه در سرتاسر طول دیوار استفاده نشده باشد و لنگر خمشی نهایی در پای دیوار ۵۰۰۰ kN.m و نیروی محوری فشاری نهایی برابر ۵۰۰۰ kN باشد حداقل رده بتن برای آنکه نیاز به اجزاء لبه ای نباشد کدام است؟

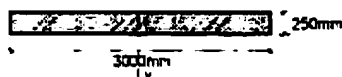
- (۱) C20
(۲) C25
(۳) C30
(۴) C35

گزینه ۳

محاسبات ۹۲

۲۸- تحلیل سازه نشان می دهد که بار محوری و لنگر خمشی نهایی (ضریبدار) وارد بر یک دیوار برشی با شکل پذیری متوسط که مقطع آن در شکل نشان داده شده است. به ترتیب برابر $P=500$ kN و $M_x=900$ kN.m است. اگر رده بتن C25 فرض شود. کدام عبارت صحیح است؟

(۱) چون ضخامت دیوار کمتر از ۳۰۰ میلیمتر است، باید از جزء مرزی استفاده نمود.



(۲) چون طول دیوار از ۵ متر کمتر است، دیوار نیاز به جزء مرزی دارد.

(۳) در تمام طول دیوار میلگرد عرضی ویژه باید بینجیبی شود و یا از جزء مرزی استفاده گردد.

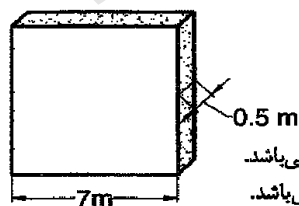
(۴) دیوار نیازی به جزء مرزی ندارد.

گزینه ۴

$$\frac{P}{A} + \frac{6M}{bh^2} = \frac{500000}{3000 \times 250} + \frac{6 \times 900 \times 10^6}{250 \times 3000^2} = 3.06 \text{ MPa} < 0.31 \times 0.65 \times 25$$

محاسبات ۸۹

۳۸- برای دیوار برشی با شکل پذیری زیاد، نشان داده شده در شکل زیر، در صورتی که از میلگرد گذاری عرضی ویژه در سرتاسر طول دیوار برشی استفاده نشده باشد و تنش فشاری بتن با فرض توزیع خطی تنش در مقطع دیوار و براساس مشخصات مقطع ترک نخورده محاسبه شود، کدامیک از گزینه های زیر صحیح می باشد؟ (P_u و M_u نیروی محوری و لنگر خمشی نهایی در پای دیوار است).

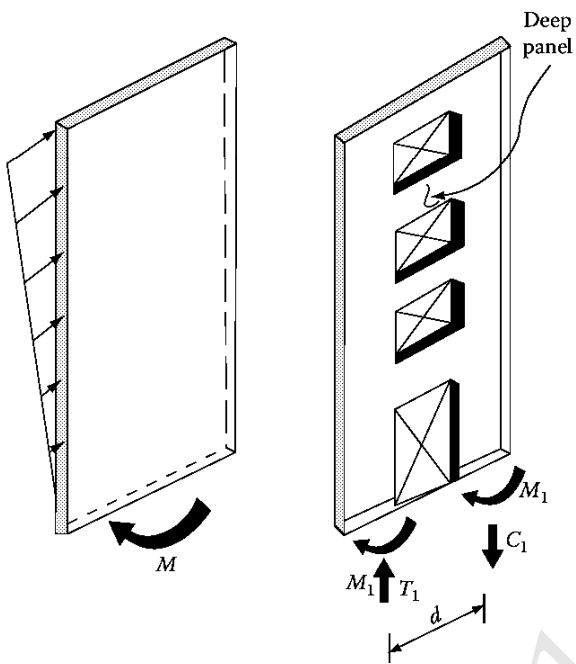
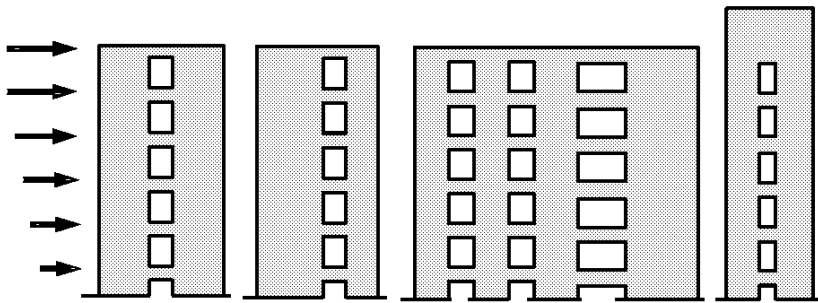


$$f_y = 400 \text{ MPa} \quad \text{و} \quad f_c = 30 \text{ MPa}$$

$$M_u = 500 \text{ kN.m} \quad \text{و} \quad P_u = 15000 \text{ kN}$$

- (۱) تنش فشاری پای دیوار در دورترین تار فشاری ۱۶.۵ MPa بوده و نیاز به اجزاء لبه ای می باشد.
(۲) تنش فشاری پای دیوار در دورترین تار فشاری ۸.۴ MPa بوده و نیاز به اجزاء لبه ای نمی باشد.
(۳) تنش فشاری پای دیوار در دورترین تار فشاری ۴.۲ MPa بوده و نیاز به اجزاء لبه ای نمی باشد.
(۴) تنش فشاری پای دیوار در دورترین تار فشاری ۲۱.۳ MPa بوده و نیاز به اجزاء لبه ای می باشد.

گزینه ۳



۴-۲۳-۹ ضوابط ساختمان‌های با شکل‌پذیری زیاد

۳-۴-۲۳-۹ دیوارهای سازه‌ای، دیافراگم‌ها و خرپاها

۴-۳-۴-۲۳-۹ تیرهای همبند در دیوارهای همبسته

۱-۴-۳-۴-۲۳-۹ تیرهای همبند در دیوارهای همبسته که در آنها نیروی برشی نهایی از $2A_{cv}v_c$ بیشتر و نسبت طول دهانه آزاد به ارتفاع مقطع آنها از ۲ کمتر باشد، باید مطابق ضوابط بندهای ۲-۴-۳-۴-۲۳-۹ و ۳-۴-۳-۴-۲۳-۹ آرماتورگذاری شوند، در غیر این صورت آرماتورگذاری در این تیرها مطابق ضوابط قطعات خمشی انجام می‌شود. عرض این تیرها در هیچ حالت نباید کمتر از ۲۰۰ میلی‌متر اختیار شود.

۲-۴-۳-۴-۲۳-۹ مقاومت برشی در تیرهای همبند باید کلاً به وسیله آرماتورهای قطری که به صورت ضربدری و متقارن در سراسر طول تیر ادامه داشته و در دیوارهای طرفین تیر در طولی به اندازه یک و نیم برابر طول گیرایی میلگردها مهار می‌شوند، تأمین گردد. سطح مقطع آرماتور قطری در هر یک از شاخه‌های ضربدری از رابطه (۶-۲۳-۹) محاسبه می‌شود:

$$A_{vd} = \frac{V_u}{2f_{yd} \sin \alpha} \quad (6-23-9)$$

در این رابطه α زاویه بین میلگرد قطری و محور طولی تیر است.

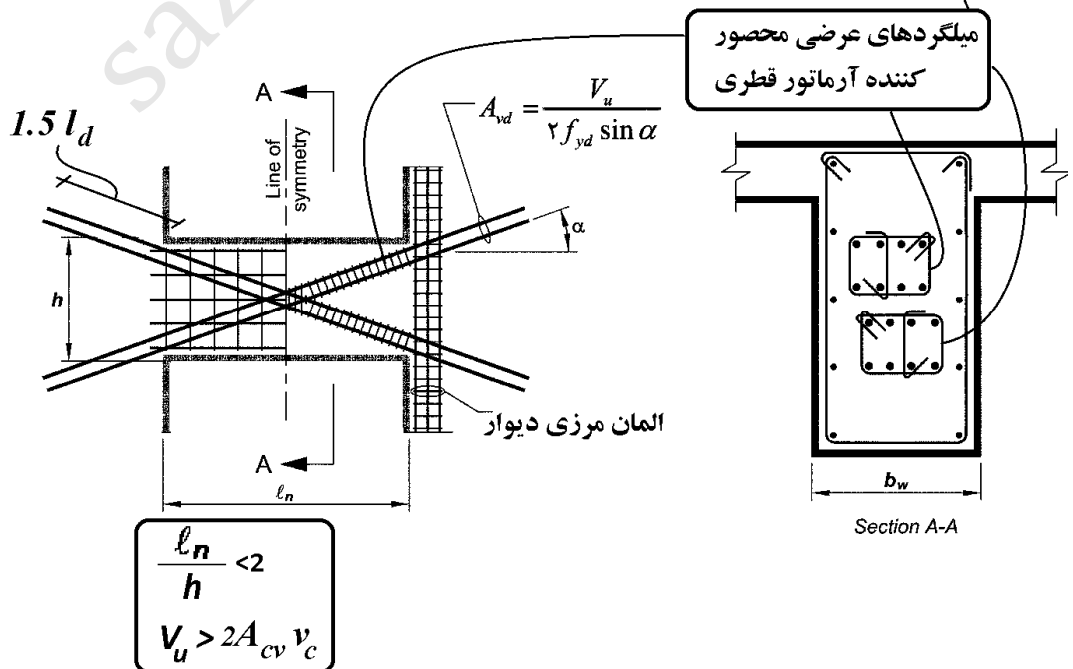
۳-۴-۳-۴-۲۳-۹ آرماتورهای قطری باید به وسیله میلگردهای عرضی به صورت دورپیچ یا تنگ با قطر حداقل ۸ میلی‌متر محصور شوند، حداکثر فاصله میلگردهای عرضی از یکدیگر برابر با کوچکترین سه مقدار (الف) تا (پ) این بند است:

الف- ۸ برابر قطر کوچکترین میلگرد قطری

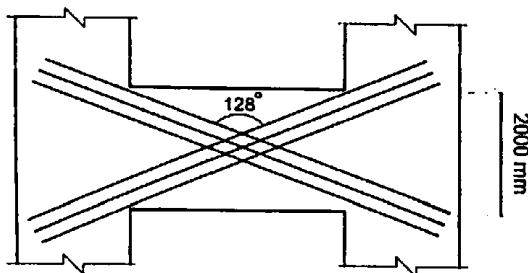
ب- ۲۴ برابر قطر تنگ‌ها یا دورپیچ‌ها

پ- ۱۲۵ میلی‌متر

۴-۳-۴-۲۳-۹ مقاومت خمشی تأمین شده توسط میلگردهای قطری را می‌توان در محاسبه ظرفیت خمشی تیر همبند منظور کرد.



۲۴- تحلیل سازه‌ای بتنی با شکل‌پذیری زیاد نشان می‌دهد که نیروی برش نهایی در مقطع تیر همبند در دیوار همبسته نشان داده شده در شکل، $V_u = 1650 \text{ kN}$ است. چنانچه رده بتن C30، رده میلگرد S400 و عرض تیر همبند 400 mm فرض شود، حداقل سطح مقطع آرماتور قطری موردنیاز در هر شاخه ضربدری به کدامیک از گزینه‌های زیر نزدیک‌تر خواهد بود؟



$$55.40 \times 10^2 \text{ mm}^2 \quad (۱)$$

$$30.80 \times 10^2 \text{ mm}^2 \quad (۲)$$

$$43.75 \times 10^2 \text{ mm}^2 \quad (۳)$$

$$65.20 \times 10^2 \text{ mm}^2 \quad (۴)$$

گزینه ۱

$$A_{vd} = \frac{V_u}{2f_{yd} \sin \alpha} = \frac{1650000}{2(0.85 \times 400) \times \sin 26} = 5535 \text{ mm}^2$$

۹-۲۳-۴-۳-۴-۲ مقاومت برشی در تیرهای همبند باید کلاً به وسیله آرماتورهای قطری که به صورت ضربدری و متقارن در سراسر طول تیر ادامه داشته و در دیوارهای طرفین تیر در طولی به اندازه یک و نیم برابر طول گیرایی میلگردها مهار می‌شوند، تأمین گردد. سطح مقطع آرماتور قطری در هر یک از شاخه‌های ضربدری از رابطه (۹-۲۳-۶) محاسبه می‌شود:

$$A_{vd} = \frac{V_u}{2f_{yd} \sin \alpha} \quad (۹-۲۳-۶)$$

در این رابطه α زاویه بین میلگرد قطری و محور طولی تیر است.

۱۸-گره اتصال

۳-۲۳-۹ ضوابط ساختمان‌های با شکل‌پذیری متوسط

۴-۳-۲۳-۹ اتصالات تیر به ستون‌ها در قاب‌ها

۱-۴-۳-۲۳-۹ در اتصالات تیرها به ستون‌ها، در طول ارتفاع تیر یا دالی که بیشترین ارتفاع را دارد و به محل اتصال منتهی می‌شود، باید در امتداد عمود بر میلگرد طولی ستون، میلگرد عرضی به مقدار حداقل برابر با مقادیر (الف) و (ب) این بند پیش‌بینی نمود:

الف- سطح مقطع میلگرد عرضی نباید کمتر از مقدار محاسبه شده از رابطه (۱۳-۱۵-۹) باشد.

ب- مقدار آرماتور عرضی نباید کمتر از دو سوم مقدار آرماتور عرضی در ناحیه l_0 ستون، مطابق بند ۴-۲-۲-۳-۲۳-۹ باشد. فاصله سرفه‌های این آرماتور از یکدیگر نباید بیشتر از یک و نیم برابر

فاصله سرفه‌های نظیر در ناحیه l_0 اختیار شود.

۴-۲۳-۹ ضوابط ساختمان‌های با شکل‌پذیری زیاد

۴-۴-۲۳-۹ اتصالات تیر به ستون در قاب‌ها

۱-۴-۴-۲۳-۹ ضوابط کلی طراحی

۲-۱-۴-۴-۲۳-۹ نیروی برشی نهایی موثر به اتصال، V_u ، باید بر اساس تنش کششی برابر $1/47 f_{yd}$ که ممکن است در میلگردهای کششی تیرهای دو سمت اتصال و نیز برش موجود در ستون‌های بالا و پایین اتصال پدید آید، محاسبه گردد. برای تعیین این مقادیر فرض می‌شود در تیرهای دو سمت اتصال مفصل‌های پلاستیک یا ظرفیت‌های خمشی مثبت یا منفی، برابر با لنگرهای خمشی مقاوم محتمل، M_{pr} ، در مقاطع بر اتصال تشکیل شده باشند. جهت‌های این لنگرها باید به صورتی در نظر گرفته شوند که بیشترین برش در اتصال ایجاد شود.

۳-۱-۴-۴-۲۳-۹ نیروی برشی مقاوم نهایی اتصال، V_r ، را می‌توان با شرط رعایت ضوابط بند ۲-۴-۴-۲۳-۹ حداکثر برابر با مقادیر (الف) تا (پ) این بند در نظر گرفت:

الف- برای اتصالات محصور شده در چهار سمت

$$12A_j v_c$$

ب- برای اتصالات محصور شده در سه سمت و یا در دو سمت مقابل هم

$$9A_j v_c$$

پ- برای سایر اتصالات

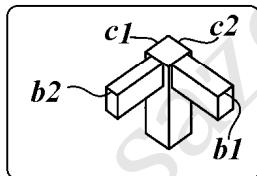
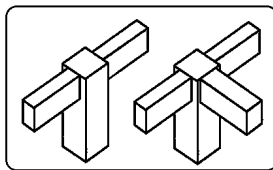
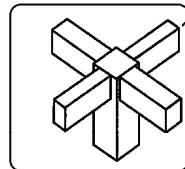
$$7/5 A_j v_c$$

یک اتصال زمانی توسط نیرویی که به یک وجه آن می‌رسد محصور شده تلقی می‌گردد که تیر حداقل سه چهارم سطح آن اتصال را پوشانده باشد.

۲-۴-۴-۲۳-۹ آرماتورگذاری

۱-۲-۴-۴-۲۳-۹ در تمامی اتصالات به جز آنهایی که در بند ۲-۲-۴-۴-۲۳-۹ گفته شده‌اند، باید آرماتورگذاری عرضی ویژه مطابق ضوابط بندهای ۲-۳-۲-۴-۲۳-۹ تا ۲-۳-۲-۴-۲۳-۹ به کار برده شود.

۲-۲-۴-۴-۲۳-۹ در اتصالاتی که در چهار سمت توسط تیرها محصور شده‌اند و عرض تیرها کمتر از سه چهارم بعد ستونی که به آن متصل می‌شوند، نیستند، باید در طولی به اندازه کوتاه‌ترین ارتفاع تیر در اتصال آرماتورگذاری عرضی ویژه مساوی با نصف آنچه در بند ۱-۲-۴-۴-۲۳-۹ گفته شد، به کار برده شود. فاصله آرماتورهای عرضی در این اتصالات را می‌توان تا ۱۵۰ میلی‌متر افزایش داد.



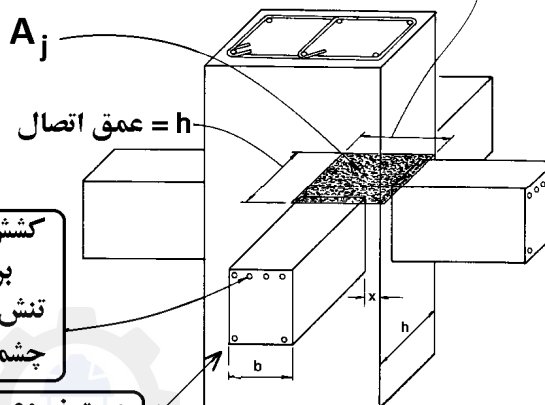
$$b1 \geq \frac{3}{4} c1$$

$$b2 \geq \frac{3}{4} c2$$

عمق این مقطع برابر با عمق کلی مقطع ستون است. در مواردی که تیر اصلی به تکیه‌گاهی به پهنای بیشتر اتصال می‌یابد عرض مؤثر اتصال کوچکترین دو مقدار (الف) و (ب) اختیار شود:

الف- عرض تیر به اضافه عمق کل مقطع اتصال.

ب- دو برابر کوچکترین فاصله محور تیر از بر ستون در جهت عمود بر محور تیر.

عرض مؤثر اتصال = $\text{Min}(b + h, b + 2x)$ 

کشش در این میلگردها موجب ایجاد برش در چشمه اتصال می‌شود
تنش این میلگردها در محاسبات برش چشمه اتصال برابر $1/47 f_{yd}$ منظور شود

جهت نیروی زلزله که موجب ایجاد برش در چشمه اتصال شده است

۳۷- در یک سازه بتنی با شکل پذیر متوسط، تنگ ستونها در نزدیکی تکیه گاهها از $2\Phi 10@10$ تشکیل شده است. حداقل خاموت یا تنگی که در حد فاصل اتصال تیر به ستون باید قرار داده شود چقدر است؟ (ستون $50 \times 50 \text{ cm}$ ، رده بتن C25 رده میلگردهای مصرفی S300 فرض می شود).

(۱) $2\Phi 10@30$

(۲) $2\Phi 10@25$

(۳) $2\Phi 10@20$

(۴) $2\Phi 10@15$

گزینه ۴

۹-۲۳-۳ ضوابط ساختمان‌های با شکل‌پذیری متوسط

۹-۲۳-۳-۴ اتصالات تیر به ستون‌ها در قاب‌ها

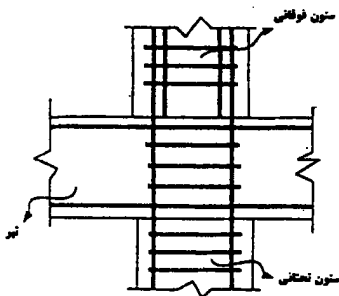
۹-۲۳-۳-۱ در اتصالات تیرها به ستون‌ها، در طول ارتفاع تیر یا دالی که بیشترین ارتفاع را دارد و به محل اتصال منتهی می‌شود، باید در امتداد عمود بر میلگرد طولی ستون، میلگرد عرضی به مقدار حداقل برابر با مقادیر (الف) و (ب) این بند پیش‌بینی نمود:

الف- سطح مقطع میلگرد عرضی نباید کمتر از مقدار محاسبه شده از رابطه (۹-۱۵-۱۲) باشد.

ب- مقدار آرماتور عرضی نباید کمتر از دو سوم مقدار آرماتور عرضی در ناحیه ℓ_0 ستون، مطابق بند ۹-۲۳-۳-۲-۲-۴ باشد. فاصله سفره‌های این آرماتور از یکدیگر نباید بیشتر از یک و نیم برابر فاصله سفره‌های نظیر در ناحیه ℓ_0 اختیار شود.

محاسبات ۸۴- پایه ۳

۴۲- در جزئیات اتصال تیر به ستون شکل مقابل که مربوط به یک سازه بتن آرمه با شکل‌پذیری متوسط است، اجرای آرماتورهای عرضی ستون در ارتفاع تیر



(۱) ضرورت سازه‌ای دارد.

(۲) ضرورت سازه‌ای ندارد.

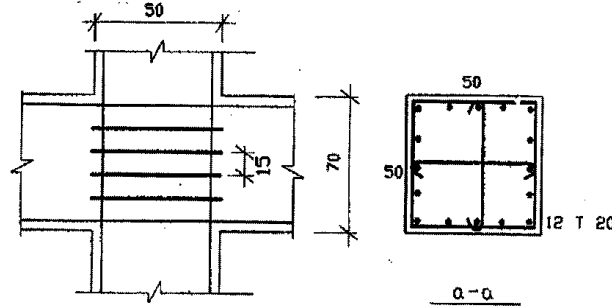
(۳) صرفاً از نظر اجرایی لازم است.

(۴) از نظر مهاربندی جانی آرماتورهای طولی ستون در ارتفاع تیر لازم است.

گزینه ۱

۲۳- مقطع زیر متعلق به اتصال یک ستون با چهار تیر اطراف خود است. اتصال برای شکل پذیری زیاد می شود. با فرض آنکه بتن در اتصال جوابگوی برش وارده باشد، بگوئید برای خاموتها چه میلگردی انتخاب می کنید.

$$f_c = 200 \text{ kg/cm}^2 \text{ و } f_y = 4000 \text{ kg/cm}^2$$



2T10/15 cm (۱)

2T12/15 (۲)

T10/15 (۳)

T8/15 (۴)

در ناحیه اتصال نصف مقدار لازم در ناحیه بحرانی ستون آرماتور عرضی لازم خواهد بود (با توجه به اینکه در چهار طرف محصور شده است).

با فرض اینکه پوشش خالص برابر 40 mm باشد و قطر خاموت ها تقریباً 10 mm باشد، داریم:

$$A_{sh} \geq \frac{1}{2} \max \left\{ \begin{array}{l} 0.46 \left(150 \times 410 \times \frac{0.65 \times 20}{400} \right) \left(\frac{500^2}{420^2} - 1 \right) = 384 \\ 0.14 \times 150 \times 410 \times \frac{0.65 \times 20}{400} = 280 \end{array} \right\} = 192 \text{ mm}^2$$

$$A_{sh} = 3\pi r^2 \geq 192 \quad \rightarrow \quad r > 4.5 \text{ mm} \quad \rightarrow \quad \text{Use } \phi 10@150$$

$$A_{sh} = 0.146 (S \times h_c \frac{f_{cd}}{f_{yh}}) \left(\frac{A_g}{A_{ch}} - 1 \right) \quad (3-23-9)$$

$$A_{sh} = 0.14 \times S \times h_c \frac{f_{cd}}{f_{yh}} \quad (4-23-9)$$

A_{ch} = مساحت قسمتی از مقطع که داخل میلگرد عرضی واقع شده است این مساحت

براساس انداز پشت تا پشت میلگرد عرضی محاسبه می شود، میلی متر مربع

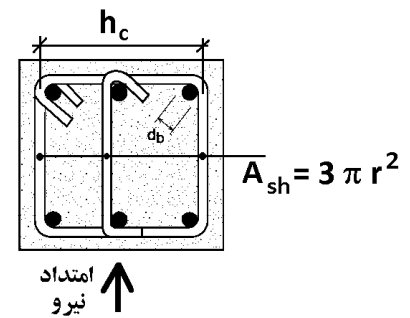
A_g = سطح مقطع کل قطعه، میلی متر مربع

A_{sh} = سطح مقطع کل آرماتور عرضی، با احتساب رکابی های تک شاخه ای، در فاصله S در

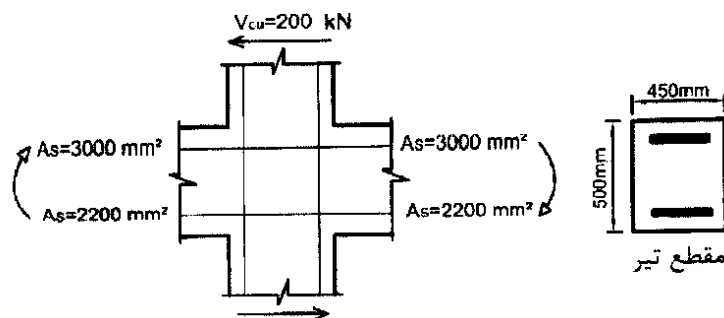
امتداد عمود بر بعد h_c ، میلی متر مربع

h_c = بعد مقطع ستون در جهت عرضی (محور تا محور میلگردهای محصورکننده)، میلی متر

S = فاصله بین سرفه های میلگردهای عرضی در امتداد محور طولی عضو، میلی متر



۴۶- در شکل زیر یک اتصال تیر به ستون بتنی نشان داده شده است. چنانچه این اتصال مربوط به یک ساختمان با شکل پذیری زیاد باشد، نیروی برشی نهایی مؤثر به اتصال به کدامیک از مقادیر زیر نزدیک تر است؟ نوع میلگرد S400، رده بتن C25، ابعاد مقطع ستون 500×500 میلی متر است. فرض می شود امکان تشکیل مفصل پلاستیک در تیرهای هر دو سمت ستون وجود دارد. مقدار نیروی برشی نهایی ستون در شکل زیر مشخص شده است.



2700 kN (۱)

2600 kN (۲)

2400 kN (۳)

2300 kN (۴)

گزینه ۳

۹-۲۳-۴-۴ اتصالات تیر به ستون در قابها

۹-۲۳-۴-۴-۱ ضوابط کلی طراحی

۹-۲۳-۴-۴-۱-۱ طراحی اتصالات تیرها به ستونها در قابها برای برش باید براساس رابطه

(۹-۱۵-۱) صورت گیرد. مقادیر V_r و $V_{u,r}$ در این رابطه باید طبق ضوابط بندهای ۹-۲۳-۴-۴-۲-۱

و ۹-۲۳-۴-۴-۳-۱ تعیین شوند.

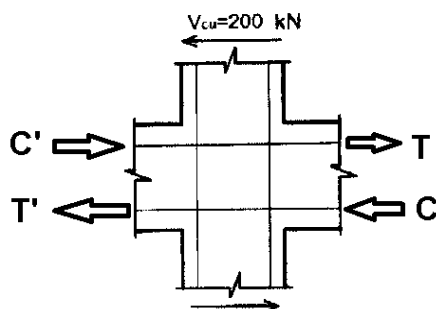
۹-۲۳-۴-۴-۲-۱ نیروی برشی نهایی مؤثر به اتصال، V_u ، باید بر اساس تنش کششی برابر

ستونهای بالا و پایین اتصال پدید آید، محاسبه گردد. برای تعیین این مقادیر فرض می شود در

تیرهای دو سمت اتصال مفصلهای پلاستیک با ظرفیتهای خمشی مثبت یا منفی، برابر با

لنگرهای خمشی مقاوم محتمل، M_{pr} ، در مقاطع بر اتصال تشکیل شده باشند. جهت های این

لنگرها باید به صورتی در نظر گرفته شوند که بیشترین برش در اتصال ایجاد شود.



$$C = T = A_s(1.47f_{yd}) = 3000 \times 1.47 \times 0.85 \times 400 = 1499400 \text{ N} = 1499.4 \text{ kN}$$

$$C' = T' = A_s(1.47f_{yd}) = 2200 \times 1.47 \times 0.85 \times 400 = 1099560 \text{ N} = 1099.56 \text{ kN}$$

$$V_p = T + C' - V_{cu} = 1499.4 + 1099.56 - 200 = 2398.96 \text{ kN}$$

محاسبات ۹۴

۴۷- نیروی برشی نهایی مؤثر به اتصال تیر به ستون یک ساختمان بتنی با شکل پذیری زیاد، 2300 کیلونیوتن است. چنانچه مقطع ستون، مربعی به طول اضلاع 500×500 میلی متر بوده و از هر چهار طرف به تیرهای با پهنای 400 میلی متر متصل شده باشد، حداقل رده بتن مورد نیاز (برای تمام اعضای سازه از یک رده بتن استفاده می شود) چقدر است؟ محور هر چهار تیر را منطبق بر محورهای اصلی ستون فرض کنید. همچنین فرض کنید که در این اتصال، آرمانتورگذاری عرضی ویژه قرار داده می شود.

C35 (۴)

C25 (۳)

C30 (۲)

C40 (۱)

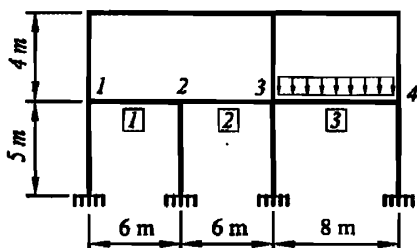
گزینه ۴

$$A_j = 500 \times 500 = 250000 \text{ mm}^2$$

$$v_c = 0.2\phi_c\sqrt{f'_c} = 0.2 \times 0.65\sqrt{f'_c} = 0.13\sqrt{f'_c}$$

$$12A_jv_c > 2300 \text{ kN} \rightarrow 12 \times 250000 \times 0.13\sqrt{f'_c} < 2300000 \rightarrow f'_c = 34.77 \text{ MPa}$$

۳۱- شکل زیر یکی از قاب‌های ساختمانی بتنی با سیستم قاب خمشی بتن آرمه ویژه را نشان می‌دهد. ابعاد مقطع تمام تیرها و ستون‌ها 500×500 mm است. به تیر سه دهانه‌ی طبقه اول، در دهانه‌های 1 و 2 باری غیر از وزن تیر وارد نمی‌شود، اما در دهانه 3 علاوه بر وزن تیر، بارهای مرده و زنده سطوح مجاور نیز اعمال می‌شود. اگر در هر دو تکیه‌گاه هر سه دهانه این تیر، مساحت میلگردهای بالا 4000mm² و میلگردهای پایین 3200mm² بوده و به‌طور محافظه‌کارانه از نیروی برشی ستون‌ها صرف‌نظر شود، نیروی برشی نهایی مؤثر در بحرانی‌ترین اتصال (گره‌های 1 تا 4) برحسب کیلونیوتن به کدامیک از مقادیر زیر نزدیک‌تر است؟ فرض شود که میلگردها از رده S400 و بتن از رده C25 می‌باشد.



2900 (۱)

3200 (۲)

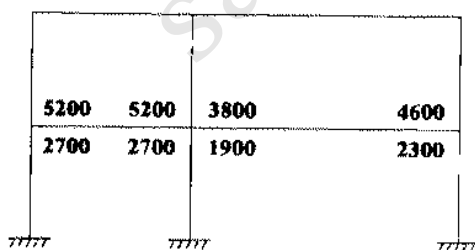
3600 (۳)

4000 (۴)

گزینه ۳

$$\left. \begin{aligned} T &= 1.47F_{yd}A_s = 1.47 \times 0.85 \times 400 \times 4000 = 1999.2 \text{ kN} \\ C' &= T' = 1.47F_{yd}A_s = 1.47 \times 0.85 \times 400 \times 3200 = 1599.36 \text{ kN} \end{aligned} \right\} T + C' = 3598.56 \text{ kN}$$

۲۲- شکل زیر یک قاب بتن آرمه با شکل‌پذیری زیاد را نشان می‌دهد. اعداد بالا و پایین تیر طبقه اول به ترتیب سطح مقطع میلگردهای بالا و پایین تیر در محل تکیه‌گاه را بر حسب میلی‌متر مربع نشان می‌دهد. به لحاظ لرزه‌ای، نیروی برشی نهایی مؤثر به اتصال ستون میانی، چند برابر بیشترین نیروی برشی نهایی مؤثر به اتصال ستون‌های کناری است؟ (از برش در ستون‌ها صرف‌نظر و ابعاد مقطع تیر و عمق مؤثر آن در هر دو دهانه یکسان فرض شود). نزدیکترین گزینه به جواب را انتخاب کنید.



2 (۱)

1 (۲)

1.873 (۳)

1.365 (۴)

گزینه ۴

نیروی برشی مؤثر به ستون میانی:

$$V_p = \text{Max} \left(\begin{aligned} &1.47F_{yd}(5200 + 1900) \\ &1.47F_{yd}(3800 + 2700) \end{aligned} \right) = 1.47F_{yd}(5200 + 1900) = 1.47F_{yd}(7100)$$

نیروی برشی مؤثر به ستون کناری:

$$V_p = \text{Max} \left(\begin{aligned} &1.47F_{yd}(5200) \\ &1.47F_{yd}(4600) \end{aligned} \right) = 1.47F_{yd}(5200)$$

$$\frac{1.47F_{yd}(7100)}{1.47F_{yd}(5200)} = 1.365$$

۱۹-ضوابط ویژه لرزه ای

۱-۱۹- محدودیت‌های هندسی تیرها (اعضای خمشی)

۳-۲۳-۹ ضوابط ساختمان‌های با شکل پذیری متوسط

۱-۳-۲۳-۹ اعضای تحت خمش در قاب‌ها ($N_u \leq 0.15 f_{cd} A_g$)

۱-۱-۳-۲۳-۹ محدودیت‌های هندسی

۱-۱-۳-۲۳-۹ در اعضای خمشی قاب‌ها محدودیت‌های هندسی (الف) تا (پ) این بند باید

رعایت شوند:

الف- ارتفاع مؤثر مقطع نباید بیشتر از یک چهارم طول دهانه آزاد باشد.

ب- عرض مقطع نباید کمتر از یک چهارم ارتفاع آن و ۲۵۰ میلیمتر باشد.

پ- عرض مقطع نباید:

- بیشتر از عرض عضو تکیه‌گاهی، در صفحه عمود بر محور طولی عضو خمشی، به اضافه سه چهارم

ارتفاع عضو خمشی، در هر طرف عضو تکیه‌گاهی

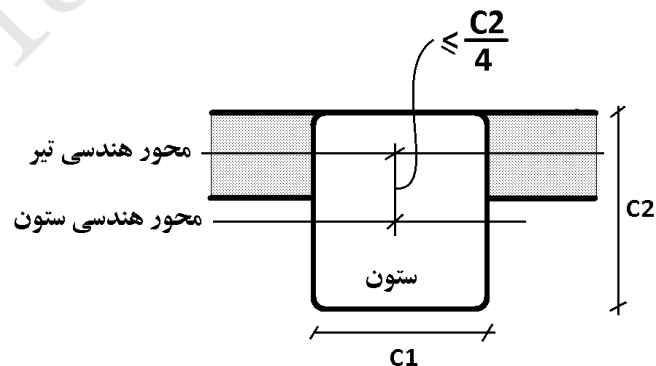
- بیشتر از عرض عضو تکیه‌گاهی به اضافه یک چهارم بعد دیگر مقطع عضو تکیه‌گاهی، در هر طرف

عضو تکیه‌گاهی اختیار شود.

۲-۱-۳-۲۳-۹ برون محوری هر عضو خمشی نسبت به ستونی که با آن قاب تشکیل می‌دهد،

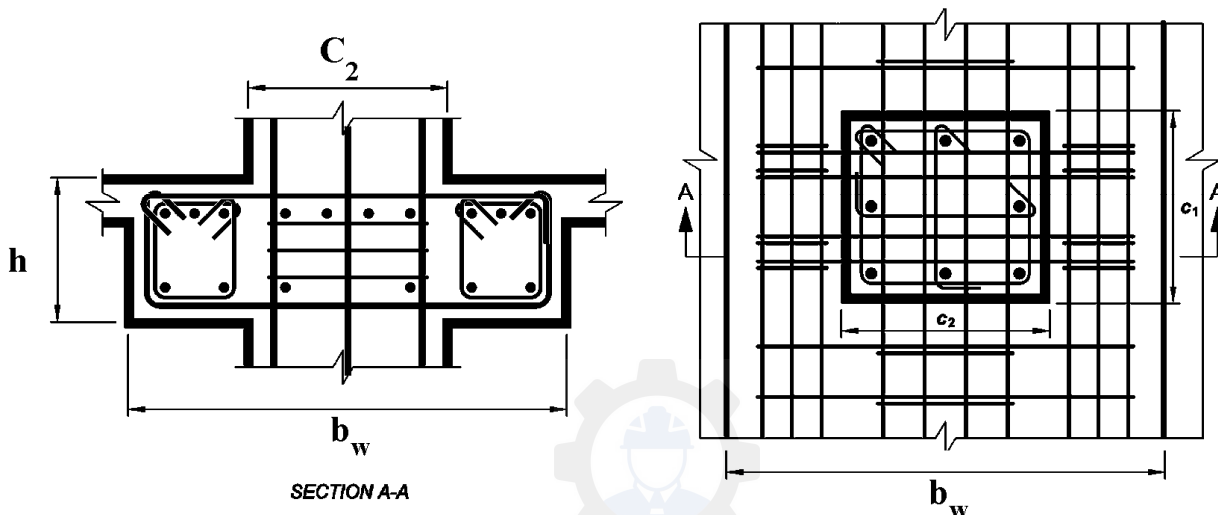
یعنی فاصله محورهای هندسی دو عضو از یکدیگر، نباید بیشتر از یک چهارم عرض مقطع ستون

باشد.



$$b_w \leq C_2 + 1.5 h$$

$$b_w \leq C_2 + 0.5 C_1$$



۴-۲۳-۹ ضوابط ساختمان‌های با شکل‌پذیری زیاد

۱-۴-۲۳-۹ اعضای تحت خمش در قاب‌ها ($N_u \leq 0.15 f_{cd} A_g$)

۱-۱-۴-۲۳-۹ محدودیت‌های هندسی

۱-۱-۴-۲۳-۹ در اعضای خمشی قاب‌ها محدودیت‌های هندسی (الف) تا (پ) این بند باید رعایت

شوند:

الف- ارتفاع مؤثر مقطع نباید بیشتر از یک چهارم طول دهانه آزاد باشد.

ب- عرض مقطع نباید کمتر از سه دهم ارتفاع آن و ۲۵۰ میلی‌متر باشد.

پ- عرض مقطع نباید:

- بیشتر از عرض عضو تکیه‌گاهی، در صفحه عمود بر محور طولی عضو خمشی، به اضافه سه چهارم

ارتفاع عضو خمشی در هر طرف عضو تکیه‌گاهی،

- بیشتر از عرض عضو تکیه‌گاهی، به‌اضافه یک‌چهارم بعد دیگر مقطع عضو تکیه‌گاهی در هر طرف آن.

۱-۱-۴-۲۳-۹ برون محوری هر عضو خمشی نسبت به ستونی که با آن قاب تشکیل می‌دهد،

یعنی فاصله محورهای هندسی دو عضو از یکدیگر، نباید بیشتر از یک‌چهارم عرض مقطع ستون

باشد.

saze118.com



۱۹-۲- محدودیت‌های هندسی ستونها (اعضای تحت فشار و خمش)

۹-۲۳-۳ ضوابط ساختمان‌های با شکل‌پذیری متوسط

۹-۲۳-۲ اعضای تحت فشار و خمش در قاب‌ها ($N_u > 0.15 f_{cd} A_g$)

۹-۲۳-۳-۲-۱ محدودیت‌های هندسی

۹-۲۳-۳-۲-۱-۱ در ستون‌ها محدودیت‌های هندسی (الف) و (ب) این بند باید رعایت شوند:

الف- عرض مقطع نباید کمتر از سدهم بعد دیگر آن و نباید کمتر از ۲۵۰ میلی‌متر باشد.

ب- نسبت عرض مقطع به طول آزاد ستون نباید از $\frac{1}{25}$ کمتر باشد.

۹-۲۳-۴ ضوابط ساختمان‌های با شکل‌پذیری زیاد

۹-۲۳-۴-۲ اعضای تحت اثر توأم فشار و خمش در قاب‌ها ($N_u > 0.15 f_{cd} A_g$)

۹-۲۳-۴-۲-۱ محدودیت‌های هندسی

۹-۲۳-۴-۲-۱-۱ در این اعضاء محدودیت‌های هندسی (الف) و (ب) این بند باید رعایت شوند:

الف- عرض مقطع نباید کمتر از چهار دهم بعد دیگر آن و نباید کمتر از ۳۰۰ میلی‌متر باشد.

ب- نسبت عرض مقطع به طول آزاد عضو آن در اعضایی که زیر اثر لنگرهای خمشی موجود در دو

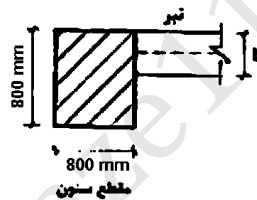
انتها در دو جهت خم می‌شوند، نباید کمتر از $\frac{1}{16}$ و در اعضای طره‌ای نباید کمتر از $\frac{1}{10}$ باشد.

محاسبات ۹۲

۳۳- شکل زیر مقطع یک ستون بتنی را نمایش می‌دهد که به لبه آن یک تیر بتنی متصل شده است.

حداقل عرض تیر (b) چقدر باید اختیار شود؟ فرض کنید تیر و ستون برای یک سازه با شکل‌پذیری

متوسط طراحی شده و ارتفاع تیر برابر ۶۰۰ میلی‌متر است.



(۱) ۳۰۰ میلی‌متر

(۲) ۵۰۰ میلی‌متر

(۳) ۲۵۰ میلی‌متر

(۴) ۴۰۰ میلی‌متر

$$\left(400 - \frac{b}{2}\right) < \frac{800}{4} \rightarrow b > 400 \text{ mm}$$

محاسبات-۹۰

۴۲- در قاب با شکل‌پذیری زیاد برای اعضای تحت اثر توأم فشار و خمش (ستون) با مقطع

مستطیل کدامیک از ابعاد زیر نمی‌تواند قابل قبول باشد؟ (ابعاد برحسب میلی‌متر می‌باشند)

(۲) ۸۰۰×۳۰۰

(۱) ۳۰۰×۳۰۰

(۴) ۲۰۰۰×۸۰۰

(۳) ۳۵۰×۳۵۰

گزینه ۲



۱۹-۳- ضابطه تیر ضعیف ستون قوی

۹-۲۳-۴ ضوابط ساختمان‌های با شکل‌پذیری زیاد

۹-۲۳-۴-۲ اعضای تحت اثر توأم فشار و خمش در قاب‌ها ($N_u > 0.15f_{cd}A_g$)

۹-۲۳-۴-۲-۴ حداقل مقاومت خمشی ستون‌ها

۹-۲۳-۴-۲-۴-۱ در تمامی اتصالات تیرها به ستون‌ها، به‌جز موارد گفته شده در بندهای

۹-۲۳-۴-۲-۴-۲ و ۹-۲۳-۴-۲-۴-۳ لنگرهای خمشی مقاوم ستون‌ها باید در رابطه (۹-۲۳-۵)

صدق کنند:

$$\sum M_c \geq 1/2 \sum M_b \quad (9-23-5)$$

در این رابطه:

$\sum M_c$ = مجموع لنگرهای مقاوم خمشی ستون‌ها در بالا و پایین اتصال است که در بر اتصال

محاسبه شده باشند. لنگرهای مقاوم خمشی ستون‌ها باید برای نامساعدترین حالت بار

محوری، در جهت بارگذاری جانبی مورد نظر، که کمترین مقدار لنگرها را به‌دست دهد،

محاسبه شوند.

$\sum M_b$ = مجموع لنگرهای مقاوم خمشی تیرها در دو سمت اتصال است که در بر اتصال محاسبه

شده باشند.

جمع لنگرها در رابطه (۹-۲۳-۵) باید چنان صورت گیرد که لنگرهای ستون‌ها در جهت مخالف

لنگرهای تیرها قرار گیرند. رابطه (۹-۲۳-۵) باید در حالتی که لنگرهای خمشی تیرها در دو جهت

در صفحه قائم قاب، عمل نمایند برقرار باشد.

۹-۲۳-۴-۲-۴-۲ چنانچه تعداد ستون‌های موجود در یک طبقه در یک قاب بیشتر از چهار عدد

باشند، از هر چهار ستون یک ستون می‌تواند رابطه (۹-۲۳-۵) را ارضا نکند.

۹-۲۳-۴-۲-۴-۳ ستون‌های قاب‌های یک و دو طبقه و نیز ستون‌های طبقه آخر در قاب‌های چند

طبقه می‌توانند رابطه (۹-۲۳-۵) را ارضا نکنند. در این صورت این ستون‌ها باید ضابطه بند

۹-۲۳-۴-۲-۴-۴ را ارضا کنند. این ستون‌ها مشمول ضابطه بند ۹-۲۳-۴-۲-۴-۵ نمی‌شوند.

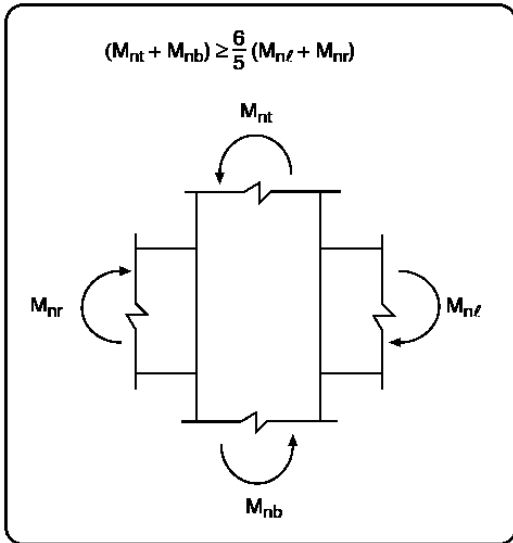
۹-۲۳-۴-۲-۴-۴ چنانچه ستونی رابطه (۹-۲۳-۵) را ارضا نکند، باید در تمام طول دارای

میلگردگذاری عرضی ویژه مطابق ضوابط بندهای ۹-۲۳-۴-۲-۳ تا ۹-۲۳-۴-۲-۶ باشد.

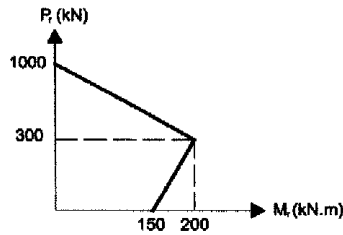
۹-۲۳-۴-۲-۴-۵ چنانچه ستونی ضابطه بند ۹-۲۳-۴-۲-۱ را تأمین نکند باید از کمک آن به

سختی جانبی و مقاومت ساختمان در مقابل بار جانبی زلزله صرف‌نظر شود. این ستون در هر حال

باید ضوابط بند ۹-۲۳-۴-۶ را تأمین نماید.



۲۳- در قاب یک دهانه و یک طبقه با شکل پذیری زیاد در صورتی که لنگر خمشی مقاوم تیر در بر ستون (مثبت و منفی) برابر 135 kN.m و دیاگرام اندرکنش نیروی محوری - لنگر خمشی برای ستون مطابق شکل و نیروی محوری موثر به ستون $P_E = \pm 20 \text{ kN}$, $P_L = 60 \text{ kN}$, $P_D = 280 \text{ kN}$ و ترکیب بارگذاری مورد نظر $D + 1.2L + 1.2E$ باشد، نسبت $\frac{M_c}{M_g}$ در اتصال تیر به ستون در نامساعدترین حالت بار محوری در ترکیب بارگذاری مذکور به کدام یک از اعداد زیر نزدیکتر است؟



1.30 (۱)

1.20 (۲)

1.40 (۳)

1.10 (۴)

گزینه ۱:

M_c مقاومت خمشی ستون و M_g (*Girder*) مقاومت خمشی تیر می باشد. در حقیقت هدف بررسی ضابطه تیر ضعیف - ستون قوی می باشد. مقدار M_c را که خود مساله داده است (135 kN.m). ما تنها باید مقاومت خمشی ستون (M_c) را محاسبه کنیم. مقاومت خمشی ستونهای بتنی متغیر بوده و عدد ثابتی نیست و بستگی به مقدار نیروی محوری موثر بر آن دارد. تحت اثر ترکیب بار فوق نیروی محوری ستون برابر است با:

$$P = 280 + 1.2 \times 60 \pm 1.2 \times 20 = \begin{cases} 376 \text{ kN} \\ 328 \text{ kN} \end{cases}$$

با توجه به دیاگرام اندرکنشی داده شده، مقاومت خمشی ستون تحت اثر بار 376 kN کمتر (بحرانی) بوده و برابر است با:

$$M_c = 200 - \left(\frac{376 - 300}{1000 - 300} \right) \times 200 = 178.29 \text{ kN.m}$$

بنابراین ستون قوی تر از تیر می باشد. دقت شود که قاب یک دهانه و یک طبقه می باشد و بنابراین در گره مورد نظر تنها یک تیر و یک ستون داریم. برای گرههایی که دو ستون و دو تیر متصل است، مجموع مقاومت خمشی تیرها و ستونها را باید منظور کنیم.

۳۰- در مورد تعدادی از ستونهای یک ساختمان دوطبقه بتن آرمه با شکل پذیری زیاد، که ضابطه:

ستون قوی تیر ضعیف را ارضا نمی کنند، کدام عبارت صحیح است؟

(۱) رعایت ضابطه فوق در سازه های با شکل پذیری زیاد الزامی نیست.

(۲) قطعاً اشکال دارد و در سازه های با شکل پذیر زیاد مقاومت خمشی ستونها باید حداقل نصف مقاومت خمشی تیرها باشد.

(۳) اشکالی ندارد، مشروط بر اینکه در تمام طول آن ستونها از میلگردگذاری عرضی ویژه استفاده شود.

(۴) رعایت ضابطه فوق در شکل پذیری زیاد برای تمام ستونها الزامی است.

گزینه ۳



۲۰-۱- آرماتور حداقل در پی ها

۲۰-۹ طراحی شالوده

۲۰-۹-۵ آرماتورهای شالوده‌ها و شمع‌ها و محدودیت‌های آنها

آرماتورهای لازم برای مقاطع شالوده‌ها و شمع‌ها بر اساس نیروهای وارد بر آن مقاطع در حالت حد نهایی با رعایت محدودیت‌های بند ۲۰-۹-۵-۱ الی ۲۰-۹-۵-۹ محاسبه می‌شوند.

۲۰-۹-۵-۱ در شالوده‌های منفرد، گسترده و باسکولی (بجز تیر رابط) نسبت آرماتور به کار رفته در مقطع نباید کمتر از مقادیر ذکر شده در بندهای ۲۰-۹-۸-۱ الی ۲۰-۹-۸-۴ باشد. در مورد تیرهای رابط شالوده‌های باسکولی حداقل آرماتور باید براساس بند ۲۰-۹-۱۴-۵-۱ اختیار شود.

۲۰-۹-۵-۲ در شالوده‌های نواری مقدار نسبت آرماتور در ناحیه کششی نباید کمتر از ۰/۲۵ درصد اختیار شود، مگر آنکه آرماتور بکار رفته به اندازه یک سوم بیشتر از مقدار آرماتور تعیین شده در محاسبات باشد. در حالت اخیر این نسبت نمی‌تواند کمتر از ۰/۱۵ درصد اختیار گردد.

۲۰-۹-۵-۳ در شالوده‌ها قطر میلگردها نباید کمتر از ۱۰ میلی‌متر و فاصله محور تا محور آنها از یکدیگر، نباید کمتر از ۱۰۰ میلی‌متر و بیشتر از ۳۵۰ میلی‌متر در نظر گرفته شود.

۲۰-۹-۵-۴ در شالوده‌های حجیمی که در آنها ابعاد و حجم بتن مستقل از نیازهای محاسباتی در نظر گرفته می‌شوند، رعایت حداقل آرماتور خمشی مطابق بند ۲۰-۹-۵-۱ ضرورتی ندارد. در این شالوده‌ها در صورتی که کنترل ترک‌های سطحی مورد نظر باشد باید در آن سطوح یک شبکه میلگرد جلدی مطابق بند ۲۰-۹-۸-۶ به کار برد. حداکثر فاصله میلگردهای جلدی ۳۵۰ میلی‌متر است.

۲۰-۹-۵-۵ در شالوده‌های منفرد در صورتی که عملکرد شالوده یکطرفه باشد و یا عملکرد آن دو طرفه بوده و شکل آن مربع باشد، توزیع میلگردها در سراسر عرض شالوده باید بطور یکنواخت صورت گیرد. در غیر اینصورت توزیع میلگردها باید مطابق ضوابط (الف) و (ب) این بند باشد. الف- میلگردهای طولی شالوده به طور یکنواخت در سراسر عرض شالوده توزیع می‌شوند.

ب- قسمتی از میلگردهای عرضی شالوده، که مقدار آن از رابطه (۲۰-۹-۱) تعیین می‌شود، در نوار میانی که عرض آن برابر با بعد کوچکتر سطح شالوده است و بطور متقارن نسبت به ستون پایه قرار دارد، بطور یکنواخت توزیع می‌شوند و بقیه میلگردهای عرضی با رعایت بند ۲۰-۹-۵-۳ در دو سمت میانی بطور یکنواخت قرار داده می‌شوند.

$$(۲۰-۹-۱) \quad \frac{\text{میلگردهای نوار میانی در امتداد عرضی}}{\text{کل میلگردهای عرضی شالوده}} = \frac{\beta}{1+\beta}$$

۲۰-۹-۵-۶ حداقل و حداکثر نسبت آرماتور طولی شمع‌های پیش ساخته و شمع‌های درجا با قطر کمتر یا برابر ۸۰۰ میلی‌متر، مشابه ستون‌ها و با توجه به ضوابط فصل چهاردهم تعیین می‌شود.

۲۰-۹-۵-۷ حداقل و حداکثر نسبت آرماتور طولی شمع‌های درجا با قطر بیش از ۸۰۰ میلی‌متر به ترتیب به میزان نیم درصد و سه درصد سطح مقطع شمع منظور می‌گردد.

۲۰-۹-۵-۸ آرماتور عرضی شمع‌ها به صورت تنگ یا مارپیچ در نظر گرفته می‌شود.

۹-۲۰-۸ آرماتور های حرارت و جمع شدگی در شالوده‌ها

$$\frac{0.18\sqrt{f_{cd}}}{f_{yd}} \quad (2-18-9)$$

۹-۲۰-۸-۱ نسبت سطح مقطع آرماتور حرارت و جمع شدگی لازم به کل سطح مقطع بتن برای شالوده‌های به ضخامت کمتر یا مساوی ۱۰۰۰ میلیمتر نباید از مقدار بدست آمده از رابطه ۹-۲۰-۱۸ کمتر اختیار شود.

۹-۲۰-۸-۲ نسبت سطح مقطع آرماتور حرارت و جمع شدگی لازم به کل سطح مقطع بتن برای شالوده‌های به ضخامت بیشتر از ۱۰۰۰ تا ۲۰۰۰ میلیمتر نباید از α برابر نسبت‌های مندرج در بند ۹-۲۰-۸-۱ کمتر اختیار شود. مقدار α از رابطه (۹-۲۰-۲) تعیین می‌شود:

$$\alpha = 1/3 - 0.0003h \quad (9-20-2)$$

۹-۲۰-۸-۳ مقدار حداقل آرماتور حرارت و جمع شدگی $A_{s,min}$ ، برای شالوده‌های به ضخامت بیشتر از ۲۰۰۰ میلیمتر برابر مقدار آرماتور برای شالوده به ضخامت ۲۰۰۰ میلیمتر و به شرح (الف) تا (پ) این بند است:

$$A_{s,min} = 2800 \left(\frac{mm^2}{m} \right) \quad \text{الف- برای میلگردهای رده S340}$$

$$A_{s,min} = 2500 \left(\frac{mm^2}{m} \right) \quad \text{ب- برای میلگردهای رده S400}$$

$$A_{s,min} = 2100 \left(\frac{mm^2}{m} \right) \quad \text{پ- برای میلگردهای رده S500 و بالاتر}$$

۹-۲۰-۸-۴ در شالوده‌های با ضخامت متغیر، می‌توان ضخامت را برای محاسبه حداقل مقدار آرماتور کششی حرارت و جمع شدگی برابر با ضخامت شالوده فرضی هم حجم آن اختیار کرد.

۹-۲۰-۸-۵ در شالوده‌های با ضخامت بیش از ۱۰۰۰ میلیمتر از آنجایی که حداقل $\frac{1}{3}$ مقدار آرماتور حرارت و جمع شدگی بدست آمده از بند ۹-۲۰-۸-۲ یا ۹-۲۰-۸-۳ در هر وجه شالوده (فوقانی و تحتانی) لازم می‌باشد، در صورت کمتر بودن فولاد محاسباتی در هر وجه از مقدار مزبور، فولاد حداقل ذکر شده در این بند، در آن وجه تعبیه گردد.

۹-۲۰-۸-۶ آرماتور جلدی

در شالوده‌های حجیم مقدار آرماتور جلدی از رابطه (۹-۲۰-۳) به دست می‌آید:

$$A_b = \frac{1/6 d_c s}{100} \quad (9-20-3)$$

این مقدار نباید در هیچ حال از یک میلگرد به قطر ۱۰ میلیمتر در هر ۲۰۰ میلیمتر کمتر باشد.

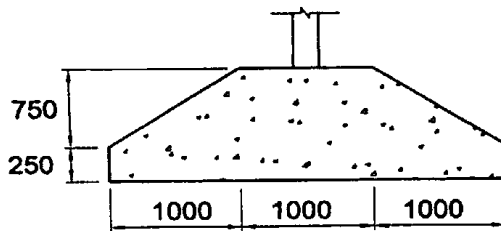


۳۸- یک شالوده نواری به عرض ۱.۵ متر، ارتفاع کلی ۷۰۰ میلیمتر و عمق مؤثر ۶۰۰ میلیمتر مفروض است. چنانچه مقدار آرماتور محاسباتی در ناحیه کششی برابر ۷.۵ سانتی مترمربع محاسبه گردیده باشد، برای این شالوده حداقل آرماتور در ناحیه کششی به کدامیک از مقادیر زیر نزدیکتر است؟

- (۱) ۱۰ سانتی مترمربع
(۲) ۱۳.۵ سانتی مترمربع
(۳) ۱۸.۹ سانتی مترمربع
(۴) ۲۲.۵ سانتی مترمربع

$$\text{Max} \left(\frac{4}{3} \times 7.5, 0.0015 \times 60 \times 150 \right) = 13.5 \text{ cm}^2$$

۳۹- پی نواری بتنی درجا در زیر یک دیوار دارای مقطع نشان داده شده، می باشد. مقدار حداقل سطح مقطع آرماتور حرارت و جمع شدگی در این پی به کدامیک از مقادیر زیر نزدیکتر است؟ (بتن از رده C25 و فولاد از نوع S400 می باشد.)



- (۱) $25 \times 10^2 \text{ mm}^2$
(۲) $28 \times 10^2 \text{ mm}^2$
(۳) $43 \times 10^2 \text{ mm}^2$
(۴) $46 \times 10^2 \text{ mm}^2$

گزینه ۳

مساحت مقطع پی برابر است با:

$$A_g = (250 \times 3000) + \left(\frac{3000 + 1000}{2} \right) \times 750 = 2250000 \text{ mm}^2$$

$$\left(\rho = \frac{A_s}{A_g} \right) > \frac{0.16\sqrt{f_{cd}}}{F_{yd}} = \frac{0.16\sqrt{0.65 \times 25}}{0.85 \times 400} = 0.001897 \quad \rightarrow \quad A_s > 0.001897 A_g$$

$$\rightarrow A_s > 0.001897(2250000) = 4268 \text{ mm}^2$$

۴۲- در انتقال بار سازه فوقانی به خاک، انتخاب شمعی به قطر ۶۰ سانتی متر با $\bar{\Phi}20$ جوابگوی تمامی بارهای وارده می باشد. اگر بدایلی

قطر اجرایی شمع ۱۰۰ سانتی متر انتخاب شود کدام عبارت، با توجه به سطح مقطع میلگردهای طولی لازم، صحیح خواهد بود؟

- (۱) میلگردهای طولی نباید عوض شوند و همان $\bar{\Phi}20$ بکار رود.
(۲) میلگردهای طولی باید افزایش یابند و حداقل $\bar{\Phi}20$ بکار رود.
(۳) میلگردهای طولی باید افزایش یابند و حداقل $\bar{\Phi}20$ بکار رود.
(۴) با توجه به افزایش سطح بتن فشاری می توان میلگردهای طولی را به $\bar{\Phi}18$ کاهش داد.

گزینه ۲

۴۳- مقدار کل آرماتورهای حرارت و جمع شدگی در یک مترمربع پلان از یک پی گسترده به

ضخامت دو متر برحسب کیلوگرم حدوداً چقدر می باشد؟ (میلگرد از نوع S340 فرض شود).

- (۱) ۴۴
(۲) ۳۱
(۳) ۶۳
(۴) ۲۲

گزینه ۱

۲۶- حداقل مساحت آرماتور حرارت و جمع‌شدگی لازم برای یک شالوده بتنی به ضخامت 1500 میلیمتر بر حسب (mm^2/m) برای میلگردهای رده S400 به کدامیک از مقادیر زیر نزدیکتر است؟

1800 (۱)

2295 (۲)

2500 (۳)

2750 (۴)

با فرض اینکه مقاومت فشاری بتن $f_c = 25 MPa$ باشد، داریم:

$$\frac{0.16\sqrt{f_{cd}}}{F_{yd}} = \frac{0.16\sqrt{0.65 \times 25}}{0.85 \times 400} = 0.00189$$

$$A_{s-min} = [0.00189(1.3 - 0.0003 \times 1500)] \times (1000 \times 1500)$$

۱- نسبت سطح مقطع میلگرد حرارت و جمع‌شدگی لازم به کل سطح مقطع بتن، برای شالوده‌ای به ضخامت 1.5 متر و میلگرد رده S340، حداقل چقدر باید باشد؟ رده بتن C20 بوده و بتن شالوده به صورت درجا اجرا می‌شود.

0.0015 (۲)

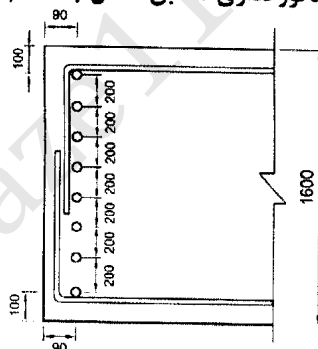
0.0017 (۱)

0.0026 (۴)

0.0020 (۳)

گزینه ۱

۴- در یک شالوده حجیم، حداقل قطر آرماتور جلدی با آرماتورگذاری مطابق شکل به کدام گزینه نزدیکتر است؟ (اندازه‌ها بر حسب میلی‌متر است.)



10 mm (۱)

16 mm (۲)

20 mm (۳)

25 mm (۴)

گزینه ۳

$$A_b = \frac{1.6 \times 90 \times 200}{100} = 288 mm^2 \rightarrow D = 19.15 mm$$

۹-۲۰-۸-۶ آرماتور جلدی

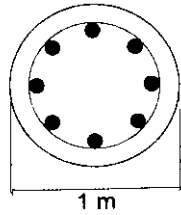
در شالوده‌های حجیم مقدار آرماتور جلدی از رابطه (۹-۲۰-۳) به دست می‌آید:

$$A_b = \frac{1/6 d_c s}{100} \quad (۹-۲۰-۳)$$

این مقدار نباید در هیچ حال از یک میلگرد به قطر ۱۰ میلیمتر در هر ۲۰۰ میلیمتر کمتر باشد.

d_c = فاصله مرکز میلگرد آرماتور جلدی تا نزدیکترین سطح جدار در شالوده حجیم، میلی‌متر

۲۱- یک شمع کششی درجا با مقطع دایره‌ای به قطر یک متر تحت نیروی بالابرنده نهایی برابر $N_u = 1100$ kN قرار دارد. مقدار مساحت آرماتورهای لازم طولی در آن بر حسب میلی‌مترمربع به کدامیک از مقادیر زیر نزدیک‌تر است؟ (بتن از رده C25 و میلگرد از نوع S400 فرض شود).



7850 (۱)

3235 (۲)

3925 (۳)

5233 (۴)

گزینه ۳

$$(N_u = 1100 \times 10^3) \leq (A_s F_{yd} = A_s \times 0.85 \times 400) \rightarrow A_{s \text{ لازم}} = 3235 \text{ mm}^2$$

کنترل حداقل فولاد:

$$\frac{A_s}{A_g} \geq 0.005 \rightarrow \frac{A_s}{\pi \times 500^2} \geq 0.005 \rightarrow A_s \geq 3925 \text{ mm}^2$$

saze118.com



۲۱-تبدیل مقاومت

۹-۵-۳ نمونه استوانه‌ای استاندارد به ابعاد 150×300 میلیمتر می‌باشد. در صورت استفاده از نمونه‌های مکعبی باید مقاومت آنها به مقاومت نظیر نمونه‌های استوانه‌ای تبدیل شود. برای تبدیل مقاومت نمونه‌های غیر استاندارد به استاندارد از ضرایب تبدیل r_1 ، r_2 و r_3 مطابق جداول ۹-۵-۱ تا ۹-۵-۳ استفاده می‌گردد.

جدول ۹-۵-۱ مقادیر r_1

$a \times 2a$	100×200	150×300	200×400	250×500	300×600
r_1	۱/۰۲	۱/۰۰	۰/۹۷	۰/۹۵	۰/۹۱

جدول ۹-۵-۲ مقادیر r_2

مکعبی b	۱۰۰	۱۵۰	۲۰۰	۲۵۰	۳۰۰
r_2	۱/۰۵	۱/۰۰	۱/۰۰	۰/۹۵	۰/۹

جدول ۹-۵-۳ مقادیر r_3

مقاومت فشاری نمونه مکعبی (MPa)	≤ 25	۳۰	۳۵	۴۰	۴۵	۵۰	۵۵
r_3	۱/۲۵	۱/۲۰	۱/۱۷	۱/۱۴	۱/۱۳	۱/۱۱	۱/۱۰
مقاومت فشاری نمونه استوانه‌ای (MPa)	با توجه به ضریب	۲۵	۳۰	۳۵	۴۰	۴۵	۵۰

۹-۱۰-۲۴ تاثیر نوع سیمان و سن بتن بر روی مقاومت فشاری نسبی بتن

مقاومت فشاری (به صورت نسبی)				نوع سیمان
۹۰ روزه	۲۸ روزه	۷ روزه	۱ روزه	
۱/۲۰	۱/۰۰	۰/۶۶	۰/۳۰	سیمان نوع I
۱/۲۰	۰/۹۰	۰/۵۶	۰/۲۳	سیمان نوع II
۱/۲۰	۱/۱۰	۰/۷۹	۰/۵۷	سیمان نوع III
۱/۲۰	۰/۷۵	۰/۴۳	۰/۱۷	سیمان نوع IV
۱/۲۰	۰/۸۵	۰/۵۰	۰/۲۰	سیمان نوع V

محاسبات - ۹۰

۳۰- مقاومت نمونه استوانه‌ای 250×500 میلیمتری بتنی برابر 33.25 مگاپاسکال می‌باشد. مقاومت نظیر نمونه مکعبی 250 میلیمتری آن به کدامیک از مقادیر زیر نزدیک‌تر است؟

۳۸ MPa (۲)

۳۳.۲۵ MPa (۱)

۴۰ MPa (۴)

۳۶ MPa (۳)

گزینه ۲

محاسبات - ۹۱

۱۷- در صورتی که مقاومت فشاری نمونه 28 روزه یک بتن با سیمان نوع II برابر با 30 مگاپاسکال باشد، مقاومت مورد انتظار 90 روزه همین بتن با سیمان نوع I چند مگاپاسکال خواهد بود؟

۳۶ (۲)

۳۲ (۱)

۴۲ (۴)

۴۰ (۳)

گزینه ۳:

$$30 \left(\frac{1}{0.9} \times 1.2 \right) = 40$$

۲۵- چنانچه مقاومت فشاری 28 روزه یک نمونه بتنی با سیمان نوع III برابر 25 مگاپاسکال باشد، مقاومت فشاری مورد انتظار 7 روزه همین بتن با سیمان نوع II حدوداً چقدر خواهد بود؟

- ۱) 22.7 مگاپاسکال
۲) 11.5 مگاپاسکال
۳) 12.7 مگاپاسکال
۴) 15 مگاپاسکال

گزینه ۳

$$\frac{25}{1.1} \times 0.56 = 12.72 \text{ MPa}$$

۳۱- در صورتیکه با اجازه مهندس ناظر از نمونه‌های مکعبی 250×250 mm برای نمونه‌گیری بتن استفاده شده باشد و برای سیمان تیپ II مقاومت 28 روزه 32 MPa بدست آمده باشد، مقاومت معادل 28 روزه استاندارد استوانه‌های براساس سیمان تیپ I به کدامیک از مقادیر زیر نزدیکتر است؟

- ۱) 27 مگاپاسکال ۲) 32 مگاپاسکال ۳) 25 مگاپاسکال ۴) 30 مگاپاسکال

گزینه ۲

$$\frac{32}{0.9} \times 1 \times \frac{1}{r_2 \times r_3} = 35.56 \times \frac{1}{0.95 \times 1.16} = 37.43 \times \frac{1}{1.16} = 32.26 \text{ MPa}$$



۳-۲۳-۹ ضوابط ساختمان‌های با شکل پذیری متوسط

۳-۲۳-۹-۱-۳-۲۳-۹ آرما تورهای طولی و عرضی
 ۳-۲۳-۹-۱-۲-۳-۲۳-۹ در تمامی مقاطع عضو خمشی نسبت آرما توره‌ها هم در پایین و هم در بالا، نباید کمتر از مقادیر $\frac{1}{4}$ و $\frac{0.25\sqrt{f_c}}{f_y}$ و نسبت آرما تور کششی نباید بیشتر از ۰/۰۲۵ اختیار شود. حداقل دو میلگرد با قطر مساوی یا بزرگتر از ۱۲ میلی‌متر باید هم در پایین و هم در بالای مقطع در سراسر طول ادامه یابند. ضابطه بند ۳-۲-۵-۱۴-۹ در این حالت نیز معتبر است.

۴-۲۳-۹ ضوابط ساختمان‌های با شکل پذیری زیاد

۴-۲۳-۹-۱-۴-۲۳-۹ آرما تور طولی
 ۴-۲۳-۹-۱-۳-۱-۴-۲۳-۹ در تمامی مقاطع عضو خمشی نسبت آرما تور، هم در پایین و هم در بالا، نباید کمتر از مقادیر $\frac{1}{4}$ و $\frac{0.25\sqrt{f_c}}{f_y}$ و نسبت آرما تور کششی نباید بیشتر از ۰/۰۲۵ اختیار شود. حداقل دو میلگرد با قطر ۱۲ میلیمتر یا بیشتر باید هم در پایین و هم در بالای مقطع در سراسر طول تعبیه شود. ضابطه بند ۳-۲-۵-۱۴-۹ در این حالت نیز معتبر است.

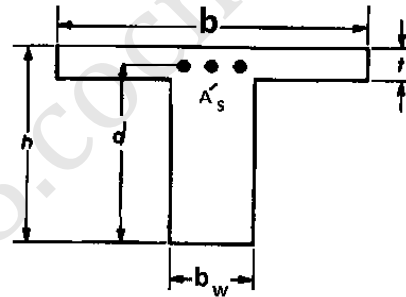
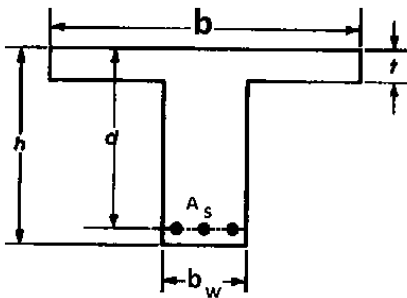
۲-۵-۱۴-۹ حداقل مقدار آرما تور کششی

۲-۵-۱۴-۹-۱-۲-۵-۱۴-۹ در هر مقطع از قطعات میله‌ای تحت خمش (به جز موارد مندرج در بند ۳-۲-۵-۱۴-۹) مقدار آرما تور به کار رفته در مقطع، A_s ، باید به گونه‌ای باشد که رابطه (۷-۱۴-۹) برقرار باشد:

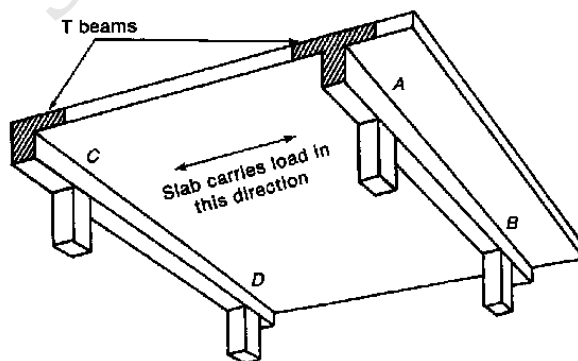
$$\rho \geq \max\left(\frac{1/4}{f_y}, \frac{0.25\sqrt{f_c}}{f_y}\right) \quad (7-14-9)$$

۲-۵-۱۴-۹-۲-۲-۵-۱۴-۹ در تیرهای با مقطع T شکل و تیرچه‌هایی که در آنها جان مقطع در کشش قرار دارد، به دست آمده از بند ۱-۲-۵-۱۴-۹ متناظر با سطح مقطع موثر $A_e = b_w d$ می‌باشد. در اعضای معین استاتیکی با مقطع T شکل که بال مقطع در کشش می‌باشد مقدار بدست آمده از بند ۱-۲-۵-۱۴-۹ متناظر با سطح مقطع موثر، A_e ، که بر اساس جایگزینی b_w با کمترین دو مقدار $2b_w$ و عرض بال، محاسبه شده باشد، خواهد بود.

۳-۲-۵-۱۴-۹ در صورتی که سطح مقطع فولاد کششی محاسبه شده با فرضیات بند ۳-۱۴-۹ کمتر از مقادیر حاصل از بند ۱-۲-۵-۱۴-۹ و ۲-۵-۱۴-۹ باشد، در همه حالات شکل‌پذیری، قرار دادن ۱/۳۳ برابر مقدار حاصل از محاسبه به عنوان فولاد کششی مقطع کافی می‌باشد.



$$A_{s_min} = \max\left(\frac{0.25\sqrt{f_c}}{F_y}, \frac{1.4}{F_y}\right) b_w d \quad A'_{s_min} = \max\left(\frac{0.25\sqrt{f_c}}{F_y}, \frac{1.4}{F_y}\right) \times \min(2b_w, b) \times d$$



آرما تور حداقل خمشی در تیرهای بتنی:

$$\rho_{\min\text{-تیرها}} = \min\left[\max\left(\frac{0.25\sqrt{f_c}}{F_y}, \frac{1.4}{F_y}\right), 1.33 \times (\text{درصد میلگرد کششی محاسباتی})\right]$$

نکته: برای پی‌ها و دال‌ها حداقل آرما تور حرارتی باید رعایت شود.

$$M_r = A_s F_{yd} Z = A_s F_{yd} \left(d - \frac{\beta x}{2} \right) = A_s F_{yd} \left(d - \frac{A_s (F_{yd})}{2\alpha (b) (f'_{cd})} \right)$$

$$M_r = A_s F_{yd} d \left(1 - \frac{1}{2\alpha} \rho \frac{F_{yd}}{f'_{cd}} \right) = \rho F_{yd} b d^2 \left(1 - \frac{1}{2\alpha} \rho \frac{F_{yd}}{f'_{cd}} \right)$$

$$x = \frac{A_s (F_{yd})}{\alpha \beta (b) (f'_{cd})}$$

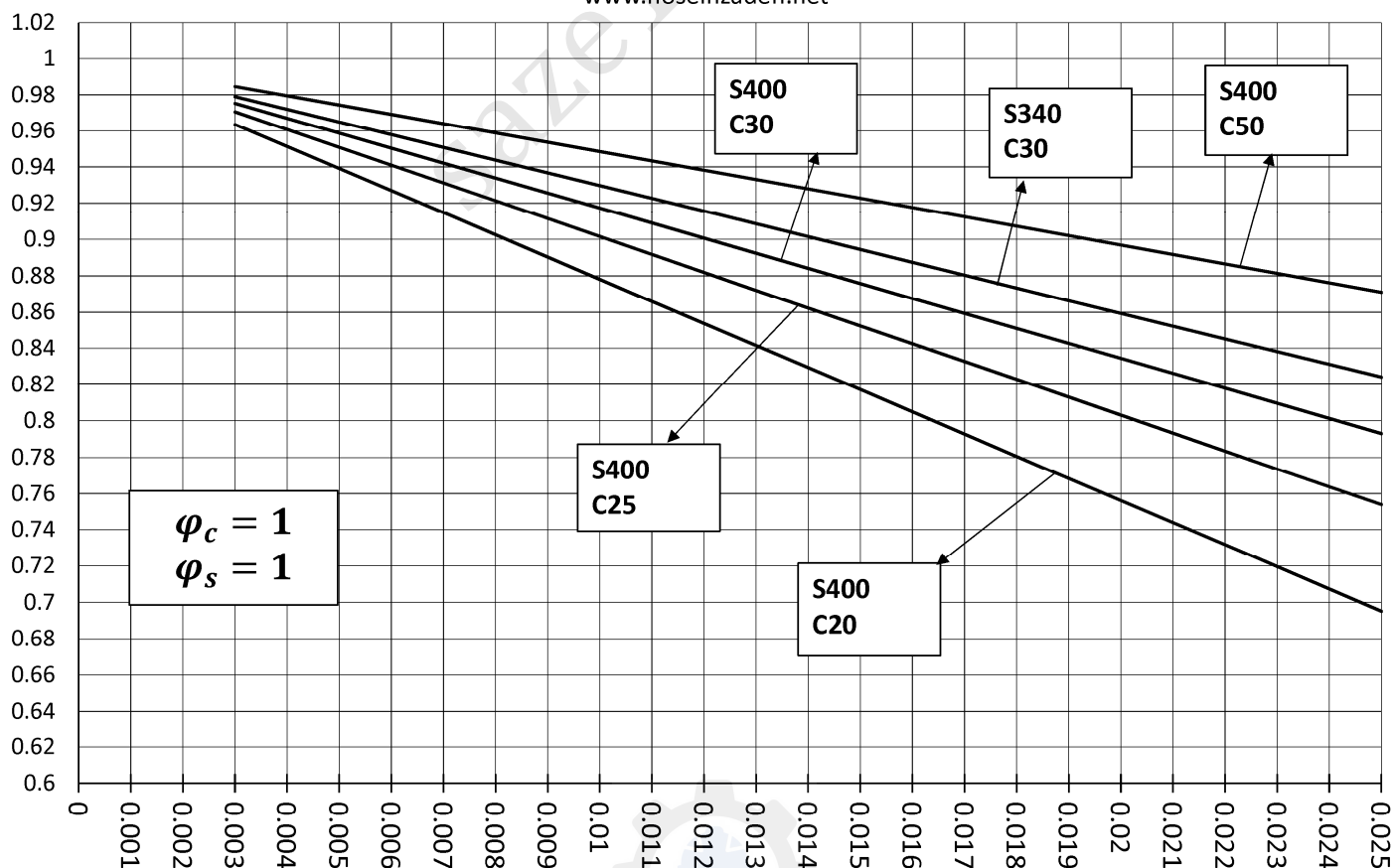
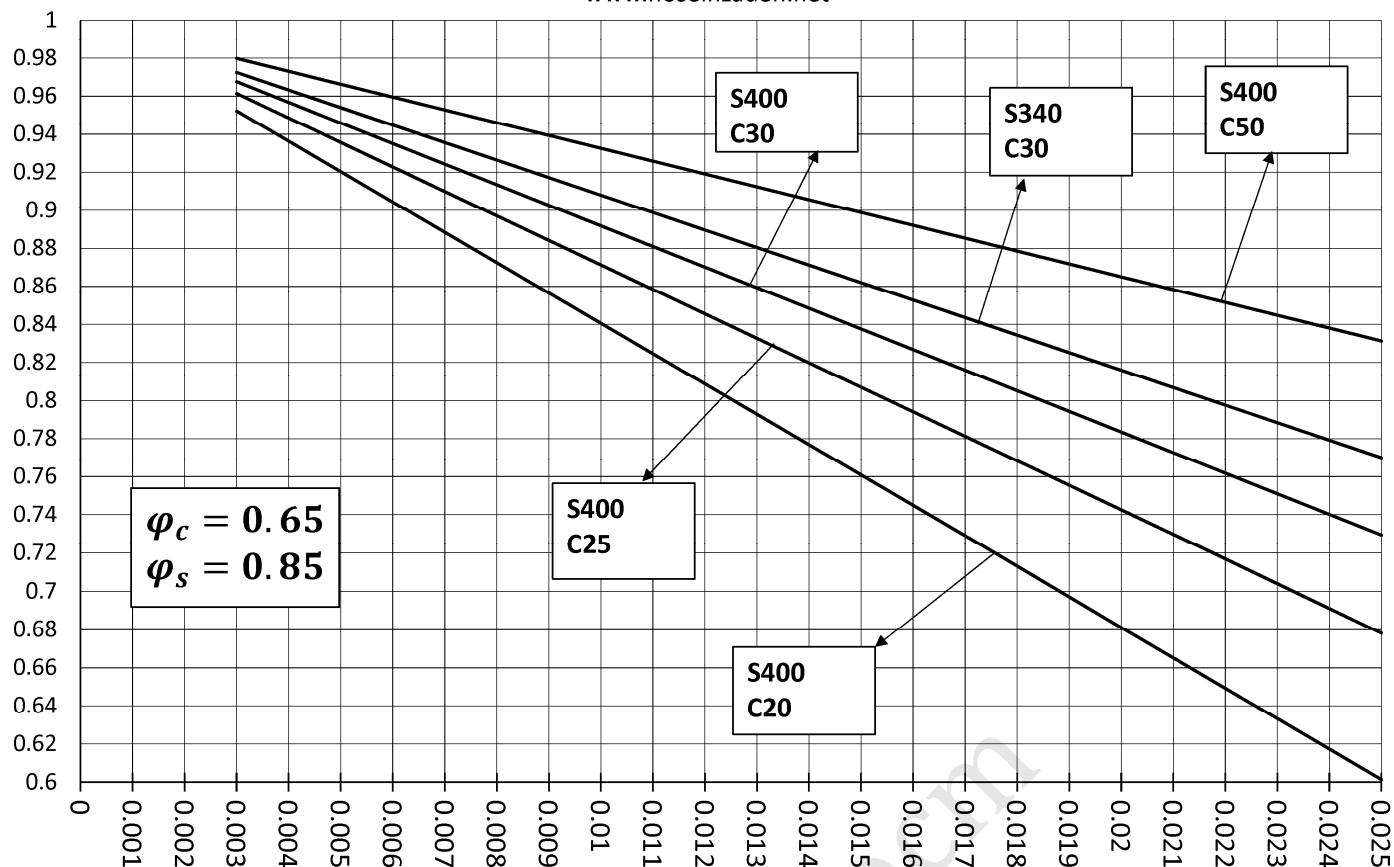
برای مقاطع مستطیلی بدون میلگرد فشاری:

$$\rho_{bal} = \alpha \beta \frac{f'_{cd}}{F_{yd}} \left(\frac{\varepsilon_{cu}}{\varepsilon_{cu} + \frac{F_y}{E_s}} \right)$$

$$\rho_{max} = \alpha \beta \frac{f'_{cd}}{F_{yd}} \left(\frac{\varepsilon_{cu}}{\varepsilon_{cu} + 0.004} \right)$$

saze118.com





برای مقاطع مستطیلی بدون میلگرد فشاری:

F_y	f'_c	α	β	$\alpha\beta$	ρ_{bal}	ρ_{max}	ρ_{min}
400	20	0.8200	0.9200	0.7544	0.0184	0.0135	0.0035
400	21	0.8185	0.9175	0.7510	0.0192	0.0141	0.0035
400	22	0.8170	0.9150	0.7476	0.0200	0.0147	0.0035
400	23	0.8155	0.9125	0.7441	0.0208	0.0153	0.0035
400	24	0.8140	0.9100	0.7407	0.0216	0.0159	0.0035
400	25	0.8125	0.9075	0.7373	0.0224	0.0164	0.0035
400	26	0.8110	0.9050	0.7340	0.0232	0.0170	0.0035
400	27	0.8095	0.9025	0.7306	0.0240	0.0176	0.0035
400	28	0.8080	0.9000	0.7272	0.0248	0.0182	0.0035
400	29	0.8065	0.8975	0.7238	0.0255	0.0187	0.0035
400	30	0.8050	0.8950	0.7205	0.0263	0.0193	0.0035
400	31	0.8035	0.8925	0.7171	0.0270	0.0198	0.0035
400	32	0.8020	0.8900	0.7138	0.0278	0.0204	0.003536
400	33	0.8005	0.8875	0.7104	0.0285	0.0209	0.00359
400	34	0.7990	0.8850	0.7071	0.0292	0.0214	0.003644
400	35	0.7975	0.8825	0.7038	0.0300	0.0220	0.003698
400	36	0.7960	0.8800	0.7005	0.0307	0.0225	0.00375
400	37	0.7945	0.8775	0.6972	0.0314	0.0230	0.003802
400	38	0.7930	0.8750	0.6939	0.0321	0.0235	0.003853
400	39	0.7915	0.8725	0.6906	0.0328	0.0240	0.003903
400	40	0.7900	0.8700	0.6873	0.0334	0.0245	0.003953
400	41	0.7885	0.8675	0.6840	0.0341	0.0250	0.004002
400	42	0.7870	0.8650	0.6808	0.0348	0.0255	0.00405
400	43	0.7855	0.8625	0.6775	0.0354	0.0260	0.004098
400	44	0.7840	0.8600	0.6742	0.0361	0.0265	0.004146
400	45	0.7825	0.8575	0.6710	0.0367	0.0269	0.004193
400	46	0.7810	0.8550	0.6678	0.0374	0.0274	0.004239
400	47	0.7795	0.8525	0.6645	0.0380	0.0279	0.004285
400	48	0.7780	0.8500	0.6613	0.0386	0.0283	0.00433
400	49	0.7765	0.8475	0.6581	0.0392	0.0288	0.004375
400	50	0.7750	0.8450	0.6549	0.0398	0.0292	0.004419
400	51	0.7735	0.8425	0.6517	0.0402	0.0294	0.004463
400	52	0.7720	0.8400	0.6485	0.0405	0.0295	0.004507
400	53	0.7705	0.8375	0.6453	0.0408	0.0297	0.00455
400	54	0.7690	0.8350	0.6421	0.0411	0.0298	0.004593
400	55	0.7675	0.8325	0.6389	0.0413	0.0299	0.004635
400	56	0.7660	0.8300	0.6358	0.0417	0.0300	0.004677
400	57	0.7645	0.8275	0.6326	0.0420	0.0302	0.004719
400	58	0.7630	0.8250	0.6295	0.0423	0.0304	0.00476
400	59	0.7615	0.8225	0.6263	0.0426	0.0305	0.004801
400	60	0.7600	0.8200	0.6232	0.0429	0.0306	0.004841
400	61	0.7585	0.8175	0.6201	0.0433	0.0309	0.004881
400	62	0.7570	0.8150	0.6170	0.0436	0.0311	0.004921
400	63	0.7555	0.8125	0.6138	0.0440	0.0313	0.004961
400	64	0.7540	0.8100	0.6107	0.0443	0.0315	0.005
400	65	0.7525	0.8075	0.6076	0.0447	0.0317	0.005039
400	66	0.7510	0.8050	0.6046	0.0450	0.0319	0.005078
400	67	0.7495	0.8025	0.6015	0.0453	0.0321	0.005116

F_y	f'_c	α	β	$\alpha\beta$	ρ_{bal}	ρ_{max}	ρ_{min}
400	68	0.7480	0.8000	0.5984	0.0456	0.0323	0.005154
400	69	0.7465	0.7975	0.5953	0.0459	0.0325	0.005192
400	70	0.7450	0.7950	0.5923	0.0462	0.0326	0.005229
400	71	0.7435	0.7925	0.5892	0.0467	0.0329	0.005266
400	72	0.7420	0.7900	0.5862	0.0471	0.0332	0.005303
400	73	0.7405	0.7875	0.5831	0.0475	0.0335	0.00534
400	74	0.7390	0.7850	0.5801	0.0479	0.0338	0.005376
400	75	0.7375	0.7825	0.5771	0.0483	0.0341	0.005413
400	76	0.7360	0.7800	0.5741	0.0487	0.0343	0.005449
400	77	0.7345	0.7775	0.5711	0.0490	0.0346	0.005484
400	78	0.7330	0.7750	0.5681	0.0494	0.0349	0.00552
400	79	0.7315	0.7725	0.5651	0.0498	0.0351	0.005555
400	80	0.7300	0.7700	0.5621	0.0501	0.0354	0.00559
300	20	0.8200	0.9200	0.7544	0.0269	0.0179	0.004667
300	21	0.8185	0.9175	0.7510	0.0281	0.0188	0.004667
300	22	0.8170	0.9150	0.7476	0.0293	0.0196	0.004667
300	23	0.8155	0.9125	0.7441	0.0305	0.0204	0.004667
300	24	0.8140	0.9100	0.7407	0.0317	0.0211	0.004667
300	25	0.8125	0.9075	0.7373	0.0329	0.0219	0.004667
300	26	0.8110	0.9050	0.7340	0.0340	0.0227	0.004667
300	27	0.8095	0.9025	0.7306	0.0352	0.0235	0.004667
300	28	0.8080	0.9000	0.7272	0.0363	0.0242	0.004667
300	29	0.8065	0.8975	0.7238	0.0375	0.0250	0.004667
300	30	0.8050	0.8950	0.7205	0.0386	0.0257	0.004667
300	31	0.8035	0.8925	0.7171	0.0397	0.0264	0.004667
300	32	0.8020	0.8900	0.7138	0.0408	0.0272	0.004714
300	33	0.8005	0.8875	0.7104	0.0418	0.0279	0.004787
300	34	0.7990	0.8850	0.7071	0.0429	0.0286	0.004859
300	35	0.7975	0.8825	0.7038	0.0440	0.0293	0.00493
300	36	0.7960	0.8800	0.7005	0.0450	0.0300	0.005
300	37	0.7945	0.8775	0.6972	0.0460	0.0307	0.005069
300	38	0.7930	0.8750	0.6939	0.0470	0.0314	0.005137
300	39	0.7915	0.8725	0.6906	0.0481	0.0320	0.005204
300	40	0.7900	0.8700	0.6873	0.0491	0.0327	0.00527
300	41	0.7885	0.8675	0.6840	0.0500	0.0334	0.005336
300	42	0.7870	0.8650	0.6808	0.0510	0.0340	0.005401
300	43	0.7855	0.8625	0.6775	0.0520	0.0347	0.005465
300	44	0.7840	0.8600	0.6742	0.0529	0.0353	0.005528
300	45	0.7825	0.8575	0.6710	0.0539	0.0359	0.00559
300	46	0.7810	0.8550	0.6678	0.0548	0.0365	0.005652
300	47	0.7795	0.8525	0.6645	0.0557	0.0372	0.005713
300	48	0.7780	0.8500	0.6613	0.0566	0.0378	0.005774
300	49	0.7765	0.8475	0.6581	0.0575	0.0384	0.005833
300	50	0.7750	0.8450	0.6549	0.0584	0.0390	0.005893
300	51	0.7735	0.8425	0.6517	0.0590	0.0392	0.005951
300	52	0.7720	0.8400	0.6485	0.0595	0.0394	0.006009
300	53	0.7705	0.8375	0.6453	0.0600	0.0395	0.006067
300	54	0.7690	0.8350	0.6421	0.0605	0.0397	0.006124
300	55	0.7675	0.8325	0.6389	0.0610	0.0398	0.00618
300	56	0.7660	0.8300	0.6358	0.0615	0.0401	0.006236

F_y	f'_c	α	β	$\alpha\beta$	ρ_{bal}	ρ_{max}	ρ_{min}
300	57	0.7645	0.8275	0.6326	0.0621	0.0403	0.006292
300	58	0.7630	0.8250	0.6295	0.0626	0.0405	0.006346
300	59	0.7615	0.8225	0.6263	0.0631	0.0407	0.006401
300	60	0.7600	0.8200	0.6232	0.0635	0.0408	0.006455
300	61	0.7585	0.8175	0.6201	0.0641	0.0412	0.006509
300	62	0.7570	0.8150	0.6170	0.0647	0.0415	0.006562
300	63	0.7555	0.8125	0.6138	0.0653	0.0418	0.006614
300	64	0.7540	0.8100	0.6107	0.0658	0.0420	0.006667
300	65	0.7525	0.8075	0.6076	0.0664	0.0423	0.006719
300	66	0.7510	0.8050	0.6046	0.0669	0.0426	0.00677
300	67	0.7495	0.8025	0.6015	0.0674	0.0428	0.006821
300	68	0.7480	0.8000	0.5984	0.0679	0.0431	0.006872
300	69	0.7465	0.7975	0.5953	0.0684	0.0433	0.006922
300	70	0.7450	0.7950	0.5923	0.0688	0.0435	0.006972
300	71	0.7435	0.7925	0.5892	0.0694	0.0439	0.007022
300	72	0.7420	0.7900	0.5862	0.0701	0.0443	0.007071
300	73	0.7405	0.7875	0.5831	0.0707	0.0447	0.00712
300	74	0.7390	0.7850	0.5801	0.0713	0.0451	0.007169
300	75	0.7375	0.7825	0.5771	0.0718	0.0454	0.007217
300	76	0.7360	0.7800	0.5741	0.0724	0.0458	0.007265
300	77	0.7345	0.7775	0.5711	0.0730	0.0462	0.007312
300	78	0.7330	0.7750	0.5681	0.0735	0.0465	0.00736
300	79	0.7315	0.7725	0.5651	0.0741	0.0469	0.007407
300	80	0.7300	0.7700	0.5621	0.0746	0.0472	0.007454

کنترل جاری شدن میلگردهای فشاری (در صورتی که میلگردهای کششی جاری شوند):

در صورتی که میلگردهای A_s (کششی) از مقدار زیر بیشتر باشند، میلگردهای A'_s (فشاری) جاری خواهند شد:

$$A_s > \alpha\beta \frac{f'_{cd}}{F_{yd}} \frac{\epsilon_{cu}}{\epsilon_{cu} - \epsilon_y} b d' + A'_s \frac{f'_s}{F_y} \rightarrow A'_s \text{ جاری خواهد شد}$$



برای محاسبه مقاومت برشی مقطع دو روش داریم: ۱- روش تقریبی، ۲- روش

۳-۱۵-۹ نیروی برشی مقاوم تأمین شده توسط بتن

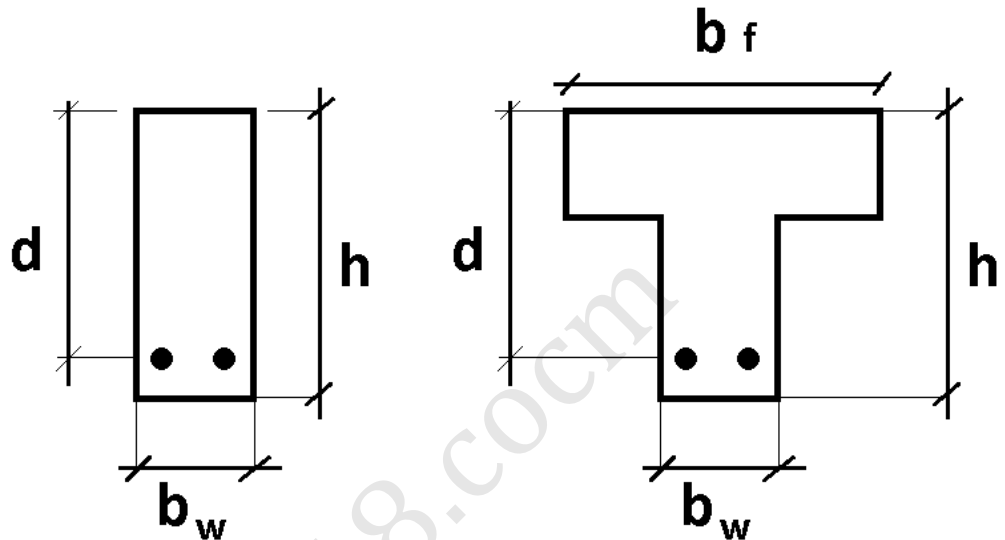
۳-۱۵-۹-۱ V_c را می‌توان بر اساس ضوابط بندهای ۱-۱-۳-۱۵-۹ تا ۳-۱-۳-۱۵-۹ و یا با جزئیات دقیق‌تر مطابق بند ۲-۳-۱۵-۹ محاسبه نمود.

۳-۱۵-۹-۱ برای اعضای که تحت اثر برش و خمش قرار دارند:

$$V_c = v_c b_w d \quad (۳-۱۵-۹)$$

در این رابطه v_c با استفاده از رابطه (۴-۱۵-۹) محاسبه می‌شود:

$$v_c = \cdot / \lambda \varphi_c \lambda \sqrt{f_c} \quad (۴-۱۵-۹)$$



۳-۱۵-۹-۲ برای اعضای که تحت اثر برش و خمش و فشار محوری قرار دارند:

$$V_c = v_c \left(1 + \frac{N_u}{12 A_g} \right) b_w d \quad (۵-۱۵-۹)$$

۳-۱۵-۹-۳ برای اعضای که تحت اثر همزمان برش، خمش و کشش محوری قرار دارند:

$$V_c = v_c \left(1 + \frac{N_u}{3 A_g} \right) b_w d \geq \cdot \quad (۶-۱۵-۹)$$

در این رابطه، N_u منفی است.



۲-۳-۱۵-۹ مقدار V_c را می‌توان با جزئیات دقیق تر مطابق بندهای ۱-۲-۳-۱۵-۹ و ۲-۲-۳-۱۵-۹ محاسبه نمود.

۱-۲-۳-۱۵-۹ برای اعضای که تحت اثر همزمان برش و خمش قرار دارند:

$$V_c = \left(0.95V_c + 12\rho_w \frac{V_w d}{M_w} \right) b_w d \quad (7-15-9)$$

مقدار V_c در هر حال نباید بزرگتر از $1/75V_c b_w d$ در نظر گرفته شود.

در محاسبه V_c از رابطه (۷-۱۵-۹) کمیت $\frac{V_w d}{M_w}$ نباید بزرگتر از واحد اختیار شود. لنگر خمشی

نهایی M_w لنگری است که همزمان با نیروی برشی نهایی V_w بر مقطع مورد نظر اثر می‌کند.

۲-۲-۳-۱۵-۹ برای اعضای که تحت اثر همزمان برش و خمش و فشار محوری قرار دارند: در این حالت برای محاسبه V_c می‌توان رابطه (۷-۱۵-۹) را به کار برد با این تفاوت که در آن به جای M_w مقدار M_m از رابطه (۸-۱۵-۹) را جایگزین نموده و کمیت $\frac{V_w d}{M_w}$ را نیز به مقدار واحد محدود نکرد.

$$M_m = M_u - N_u \left(\frac{eh - d}{\lambda} \right) \quad (8-15-9)$$

مقدار V_c در هر حال نباید بزرگتر از مقدار به دست آمده از عبارت (۹-۱۵-۹) در نظر گرفته شود:

$$1/75V_c \sqrt{1 + \frac{N_u}{3A_g}} b_w d \quad (9-15-9)$$

در صورتی که مقدار M_m در رابطه (۸-۱۵-۹) منفی گردد، V_c معادل مقدار حاصل از عبارت (۹-۱۵-۹) منظور می‌گردد.

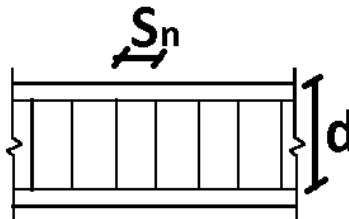


۹-۱۵-۴-۲ نیروهای برشی مقاوم انواع آرماتورها

مقدار V_s در حالات مختلف براساس بندهای ۹-۱۵-۴-۲ تا ۹-۱۵-۴-۶ محاسبه می‌شوند.

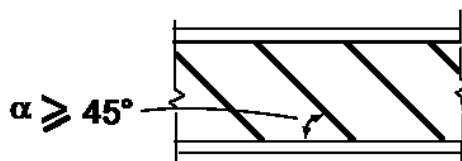
۹-۱۵-۴-۱ وقتی که از آرماتور برشی عمود بر محور عضو استفاده می‌شود:

$$V_s = \phi_s A_{sv} f_{yv} \frac{d}{S_n} \quad (10-15-9)$$



۹-۱۵-۴-۲ وقتی که از خاموت‌های مایل به عنوان آرماتورهای برشی استفاده می‌شود:

$$V_s = \phi_s A_{sv} f_{yv} (\sin \alpha + \cos \alpha) \frac{d}{S_n} \quad (11-15-9)$$



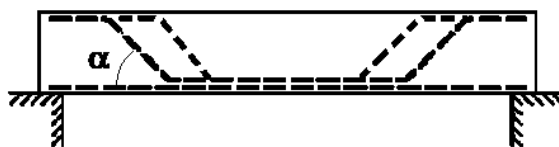
۹-۱۵-۴-۳ وقتی که آرماتور برشی شامل یک میلگرد منفرد یا یک ردیف میلگردهای متوازی باشد که همگی در فاصله‌ای یکسان از تکیه‌گاه خم شده باشند:

$$V_s = \phi_s A_{sv} f_{yv} \sin \alpha \quad (12-15-9)$$

مقدار V_s در این حالت نباید بیشتر از $1/5 V_c b_w d$ در نظر گرفته شود.



۹-۱۵-۴-۴ وقتی آرماتور برشی شامل یک سری میلگردهای خم شده متوازی در فواصل مختلف از تکیه‌گاه باشد، مقدار V_s برابر 0.75 مقدار بدست آمده از رابطه (۹-۱۵-۱۱) در نظر گرفته می‌شود. در این حالت مقدار V_s نباید بیشتر از مقدار $2/5 V_c b_w d$ اختیار شود.



۹-۱۵-۴-۵ آرماتورهای طولی خم شده را تنها در سه چهارم طول ناحیه مورب متقارن به مرکز آنها، می‌توان به عنوان آرماتور برشی موثر تلقی نمود. فواصل این آرماتورها باید طوری انتخاب شود که ضابطه بند ۹-۱۵-۴-۲ در طولی معادل سه چهارم طول ناحیه مورب (متقارن نسبت به مرکز) میلگردها عملی گردد.

۹-۱۵-۴-۶ در صورتی که بیش از یک نوع آرماتور برشی در یک ناحیه از عضوی مورد استفاده قرار گیرد، مقدار V_s برابر مجموع مقادیر نظیر محاسبه شده برای انواع مختلف آرماتورها می‌باشد.

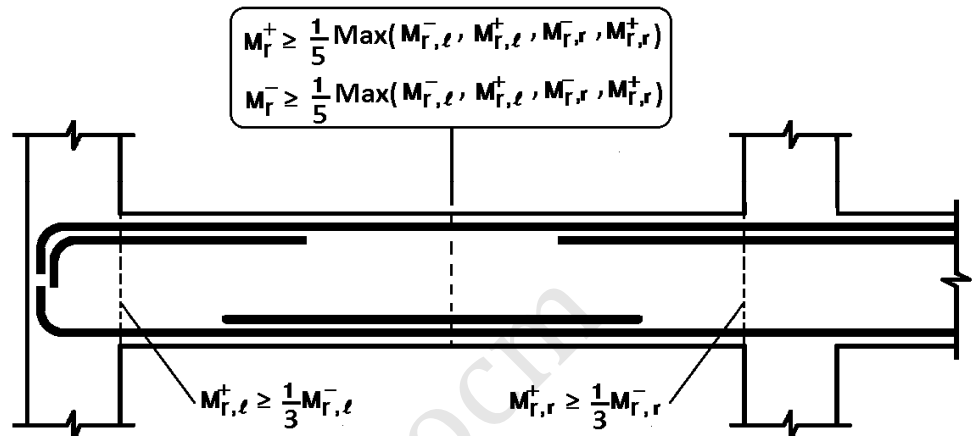
۳-۲۳-۹ ضوابط ساختمان‌های با شکل‌پذیری متوسط

۱-۳-۲۳-۹ اعضای تحت خمش در قاب‌ها ($N_u \leq 0.15 f_{cd} A_g$)

۲-۱-۳-۲۳-۹ آرماتورهای طولی و عرضی

۲-۲-۱-۳-۲۳-۹ در تکیه‌گاه‌های عضو خمشی، مقاومت خمشی مثبت نباید از یک‌سوم مقاومت خمشی منفی همان تکیه‌گاه کمتر باشد. همچنین، مقاومت خمشی مثبت یا منفی در هر مقطعی در طول عضو، نباید از یک‌پنجم حداکثر مقاومت خمشی هر یک از دو انتهای عضو کمتر باشد.

۳-۲-۱-۳-۲۳-۹ در هر عضو خمشی حداقل یک پنجم آرماتور موجود در مقاطع بر تکیه‌گاه‌ها، هر انتها که آرماتور بیشتری دارد، باید در سراسر طول تیر در بالا و پایین ادامه داده شوند.



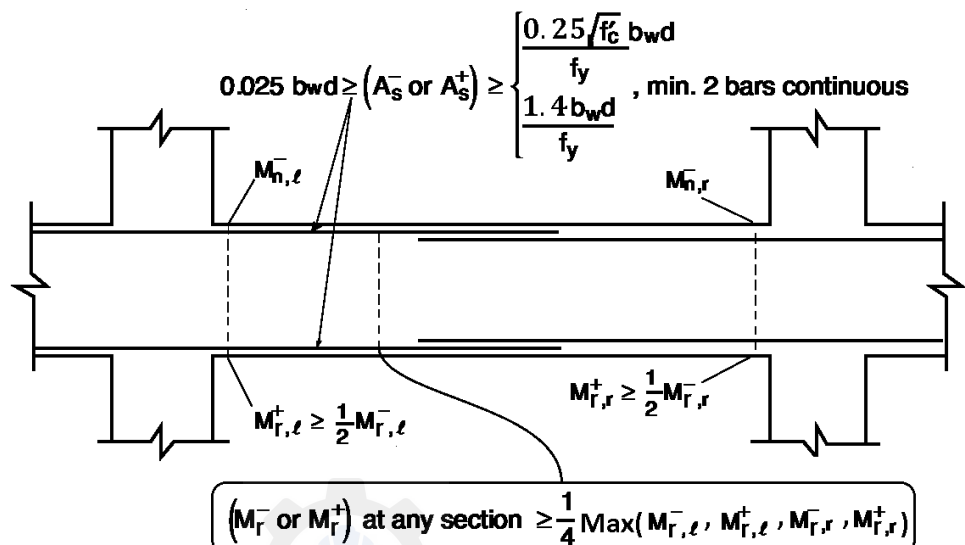
۴-۲۳-۹ ضوابط ساختمان‌های با شکل‌پذیری زیاد

۱-۴-۲۳-۹ اعضای تحت خمش در قاب‌ها ($N_u \leq 0.15 f_{cd} A_g$)

۲-۱-۴-۲۳-۹ آرماتور طولی

۲-۲-۱-۴-۲۳-۹ در تکیه‌گاه‌های عضو خمشی، مقاومت خمشی مثبت هر تکیه‌گاه باید حداقل برابر نصف مقاومت خمشی منفی همان تکیه‌گاه باشد.

۳-۲-۱-۴-۲۳-۹ مقاومت خمشی مثبت و منفی هر مقطع در سراسر طول تیر نبایستی کمتر از یک‌چهارم مقاومت خمشی حداکثر تکیه‌گاه باشد.



۴-۲۳-۹ ضوابط ساختمان‌های با شکل پذیری زیاد

۱-۴-۲۳-۹ اعضای تحت خمش در قاب‌ها ($N_u \leq 0.15 f_{cd} A_g$)

۳-۱-۴-۲۳-۹ آرماتور عرضی

۴-۲۳-۹-۱-۳-۱-۴-۲۳-۹ در اعضای خمشی در طول قسمت‌های بحرانی که در زیر مشخص می‌شوند، آرماتور عرضی باید از نوع **تنگ ویژه** بوده و شرایط آن مطابق بند ۲-۳-۱-۴-۲۳-۹ در نظر گرفته شود، مگر آنکه طراحی برای برش نیاز به آرماتور بیشتری را ایجاب کند:

الف- در طولی معادل دو برابر ارتفاع مقطع از بر تکیه‌گاه به سمت وسط دهانه

ب- در طولی معادل دو برابر ارتفاع مقطع در دو سمت مقطعی که در آن امکان تشکیل مفصل پلاستیک در اثر تغییر مکان جانبی غیرالاستیک قاب وجود داشته باشد.

پ- در طولی که در آن برای تأمین ظرفیت خمشی مقطع به میلگرد فشاری نیاز باشد.

۴-۲۳-۹-۱-۴-۲۳-۹ **تنگ‌های ویژه** و فواصل آنها از یکدیگر باید دارای شرایط (الف) تا (پ) این بند باشند:

الف- قطر تنگ‌ها کمتر از ۸ میلی‌متر نباشد.

ب- فاصله تنگ‌ها از یکدیگر بیشتر از مقداری: یک‌چهارم ارتفاع مؤثر مقطع، ۸ برابر قطر کوچکترین میلگرد طولی، ۲۴ برابر قطر خاموت‌ها و ۳۰۰ میلی‌متر اختیار نشود.

پ- فاصله اولین تنگ از بر تکیه‌گاه بیشتر از ۵۰ میلی‌متر نباشد.

۴-۲۳-۹-۳-۱-۴-۲۳-۹ در قسمت‌هایی از طول عضو خمشی که مطابق ضابطه بند ۱-۳-۱-۴-۲۳-۹

تنگ ویژه به کار برده می‌شود، میلگردهای طولی در محیط مقطع باید دارای تکیه‌گاه عرضی باشند.

۴-۲۳-۹-۳-۱-۴-۲۳-۹ در قسمت‌هایی از طول عضو خمشی که به تنگ ویژه نیاز نیست، خاموت‌ها باید در دو انتها دارای قلاب ویژه بوده و فاصله آنها از یکدیگر کمتر یا مساوی نصف ارتفاع مؤثر باشد.

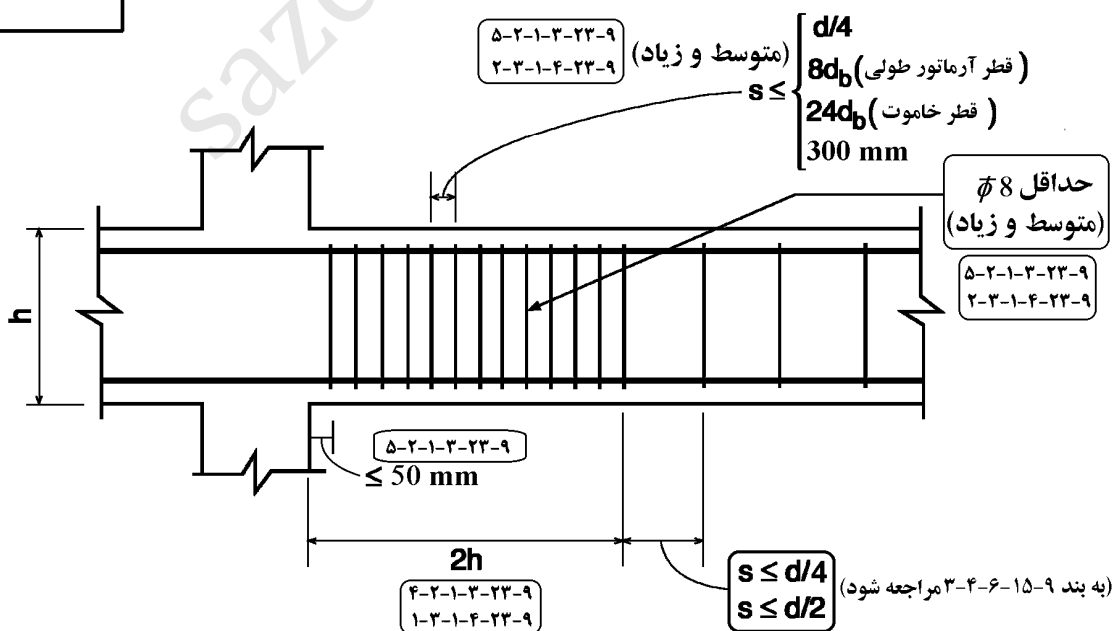
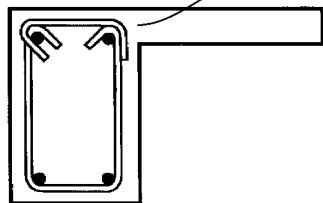
۴-۲۳-۹-۳-۱-۴-۲۳-۹ **تنگ‌های ویژه** در اعضای خمشی را می‌توان با دو قطعه میلگرد ساخت. یک

میلگرد به شکل U که در دو انتها دارای قلاب ویژه باشند و میلگرد دیگر به شکل قلاب دوخت که یک میلگرد

اولی را در بر می‌گیرند، باید بطور یک در میان در دو سمت عضو خمشی قرار داده شوند. چنانچه

میلگردهای طولی که توسط قلاب‌های دوخت نگهداری شده‌اند در داخل یک دال که تنها در یک سمت عضو خمشی قرار دارد محصور باشند، خم ۹۰ درجه قلاب‌های دوخت را می‌توان در آن

سمت، در دال، قرار داد.



۳-۲۳-۹ ضوابط ساختمان‌های با شکل پذیری متوسط

۱-۳-۲۳-۹ اعضای تحت خمش در قاب‌ها ($N_u \leq 0.15 f_{cd} A_g$)

۲-۱-۳-۲۳-۹ آرماتورهای طولی و عرضی

۴-۲-۱-۳-۲۳-۹ در اعضای خمشی در طول قسمت‌های بحرانی که در زیر مشخص می‌شوند باید خاموت بسته مطابق ضوابط بند ۵-۲-۱-۳-۲۳-۹ به کار برده شود، مگر آنکه طراحی برای برش نیاز به آرماتور بیشتری را ایجاب کند:

الف- در طولی معادل دو برابر ارتفاع مقطع از بر تکیه‌گاه به سمت وسط دهانه

ب- در طولی که در آن برای تأمین ظرفیت خمشی مقطع به آرماتور فشاری نیاز باشد.

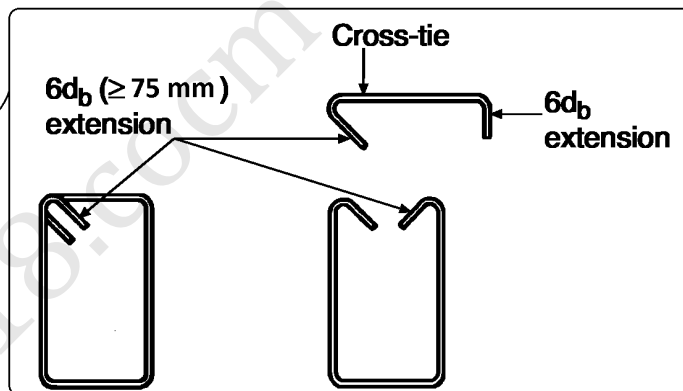
۴-۲-۱-۳-۲۳-۹ خاموت‌ها و فواصل آنها از یکدیگر باید دارای شرایط (الف) و (ب) این بند باشند:

الف- قطر خاموت‌ها کمتر از ۸ میلی‌متر نباشد.

ب- فاصله خاموت‌ها از یکدیگر بیشتر از مقداری: یک‌چهارم ارتفاع مؤثر مقطع، ۸ برابر قطر کوچکترین آرماتور طولی، ۲۴ برابر قطر خاموت‌ها و ۳۰۰ میلی‌متر اختیار نشود.

پ- فاصله اولین خاموت از بر تکیه‌گاه بیشتر از ۵۰ میلی‌متر نباشد.

۴-۲-۱-۳-۲۳-۹ در قسمت‌هایی از طول عضو خمشی که مطابق ضابطه بند ۶-۲-۱-۳-۲۳-۹ خاموت‌گذاری نمی‌شود، فاصله خاموت‌ها از یکدیگر نباید بیشتر از نصف ارتفاع مؤثر مقطع اختیار شود.





۴-۲۳-۹ ضوابط ساختمان‌های با شکل‌پذیری زیاد

۲-۴-۲۳-۹ اعضای تحت اثر توأم فشار و خمش در قاب‌ها ($N_u > 0.15 f_{cd} A_g$)

۳-۲-۴-۲۳-۹ آرماتور عرضی

۱-۳-۲-۴-۲۳-۹ در ستون‌ها، قسمت‌هایی از دو انتهای آنها به طول ℓ_0 «ناحیه بحرانی» تلقی شده و در آنها باید آرماتورگذاری عرضی ویژه مطابق ضوابط بندهای ۲-۳-۲-۴-۲۳-۹ تا ۶-۳-۲-۴-۲۳-۹ انجام شود، مگر آنکه طراحی برای برش نیاز به میلگرد بیشتری را ایجاب کند. طول ℓ_0 که از بر اتصال به اعضای جانبی اندازه‌گیری می‌شود نباید کمتر از مقادیر (الف) تا (پ) این بند در نظر گرفته شود:

الف- یک ششم ارتفاع یا دهانه آزاد عضو

ب- ضلع بزرگتر مقطع مستطیلی شکل یا قطر مقطع دایره‌ای شکل

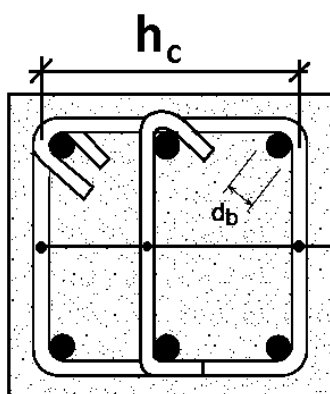
پ- ۴۵۰ میلی‌متر

۲-۳-۲-۴-۲۳-۹ مقدار آرماتور عرضی لازم در ناحیه بحرانی بر اساس ضوابط زیر تعیین می‌شود:

ب- در ستون‌های با مقطع مربع مستطیل سطح مقطع کل تنگ‌های ویژه در هر امتداد، A_{sh} ، نباید کمتر از دو مقدار بدست آمده از روابط (۳-۲۳-۹) و (۴-۲۳-۹) باشد:

$$A_{sh} = 0.146 (S \times h_c \frac{f_{cd}}{f_{yh}}) \left(\frac{A_g}{A_{ch}} - 1 \right) \quad (3-23-9)$$

$$A_{sh} = 0.14 \times S \times h_c \frac{f_{cd}}{f_{yh}} \quad (4-23-9)$$



$$A_{sh} = 3 \pi r^2$$

A_{ch} = مساحت قسمتی از مقطع که داخل میلگرد عرضی واقع شده است. این مساحت

بر اساس انداز پشت تا پشت میلگرد عرضی محاسبه می‌شود، میلی‌متر مربع

A_g = سطح مقطع کل قطعه، میلی‌متر مربع

A_{sh} = سطح مقطع کل آرماتور عرضی، با احتساب رکابی‌های تک شاخه‌ای، در فاصله S در

امتداد عمود بر بعد h_c ، میلی‌متر مربع

h_c = بعد مقطع ستون در جهت عرضی (محور تا محور میلگردهای محصورکننده)، میلی‌متر

S = فاصله بین سرفه‌های میلگردهای عرضی در امتداد محور طولی عضو، میلی‌متر

۲-۳-۲-۴-۲۳-۹ در ستون‌هایی که مقاومت هسته ستون به تنهایی جوابگوی بارهای وارده از

جمله بارهای ناشی از زلزله می‌باشد، نیازی به کنترل روابط ۱-۲۳-۹ و ۲-۲۳-۹ نیست.

۴-۳-۲-۴-۲۳-۹ قطر میلگردهای عرضی در ناحیه بحرانی نباید کمتر از ۸ میلیمتر باشد. فاصله

سرفه میلگردها از یکدیگر نباید بیشتر از مقادیر (الف) تا (پ) این بند باشد:

الف- یک چهارم ضلع کوچکتر مقطع ستون

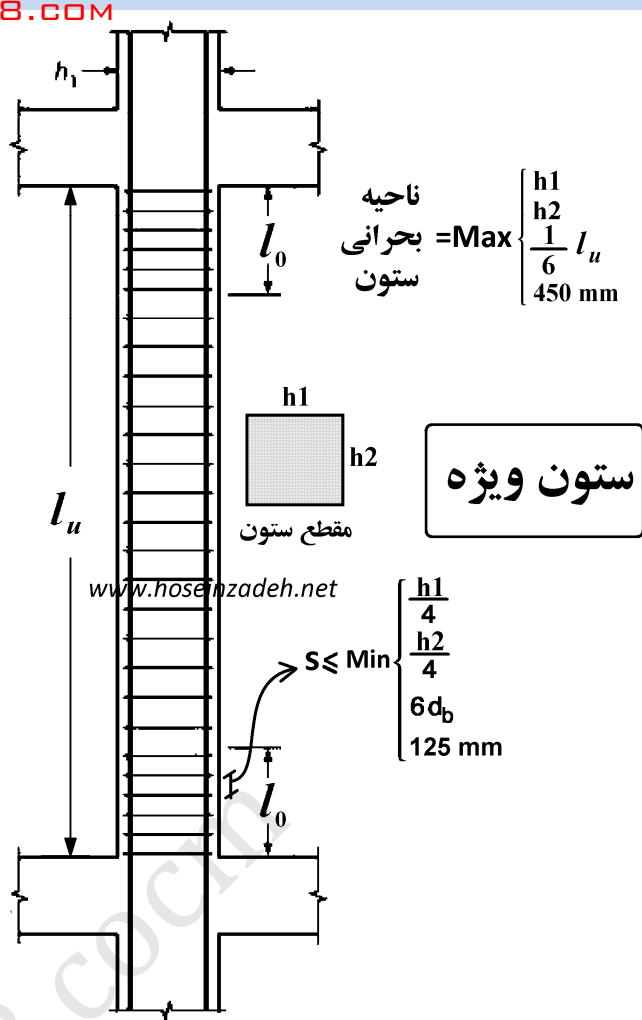
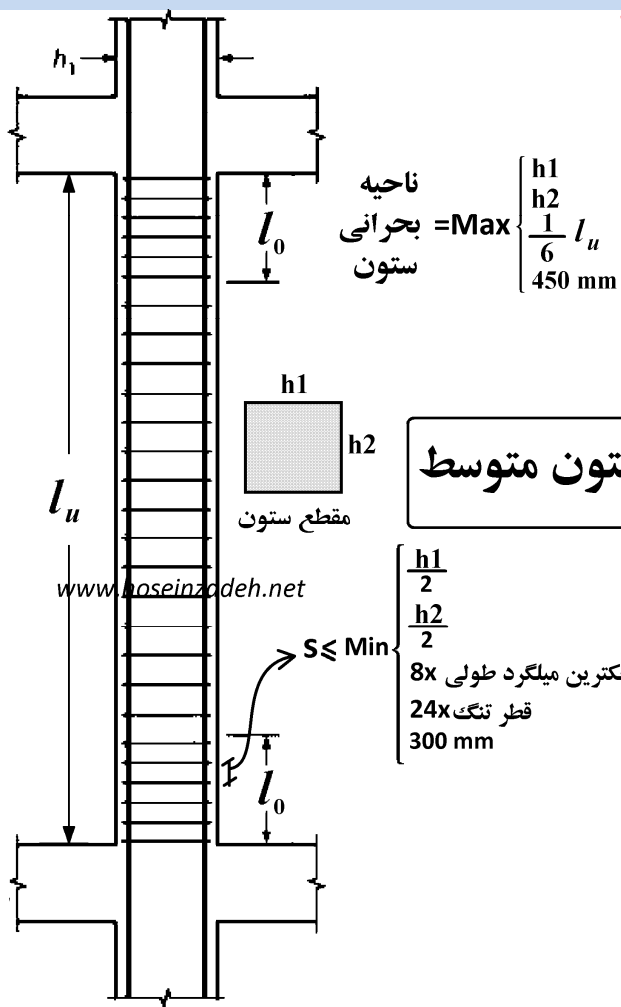
ب- شش برابر کوچکترین قطر میلگرد طولی

پ- ۱۲۵ میلی‌متر

ت- فاصله اولین خاموت از بر اتصال ستون به تیر نباید بیشتر از نصف فاصله خاموت‌ها در نظر

گرفته شود.





۹-۱۴-۹ محدودیت‌های آرماتورها در قطعات فشاری (ستون‌ها)

۳-۹-۱۴-۹ نسبت حجمی آرماتور دورپیچ به حجم کل هسته، ρ_s ، نباید از مقدار بدست آمده از رابطه (۸-۱۴-۹) کمتر باشد:

$$\rho_s = 0.16 \left(\frac{A_g}{A_c} - 1 \right) \frac{f_{cd}}{f_{yd}} \quad (8-14-9)$$

۴-۹-۱۴-۹ دورپیچ‌ها

در طراحی دورپیچ‌های اعضای فشاری علاوه بر مراعات ضوابط فصل بیست و یکم باید ضوابط زیر را هم در نظر گرفت:

۱-۴-۹-۱۴-۹ دورپیچ باید از میلگرد پیوسته ساخته شود و روش ساخت آنها طوری باشد که جابجایی و نصب آنها بدون اعوجاج و تغییر ابعاد میسر باشد.

۲-۴-۹-۱۴-۹ قطر میلگردهای مصرفی در دورپیچ نباید از ۶ میلی‌متر کمتر باشد.

۳-۴-۹-۱۴-۹ در هر گام دورپیچ فاصله آزاد بین میلگردها نباید از ۷۵ میلی‌متر بیشتر و از ۲۵ میلی‌متر کمتر باشد.

۴-۴-۹-۱۴-۹ گام دورپیچ نباید از $\frac{1}{6}$ قطر هسته بتنی داخل دورپیچ تجاوز کند.

۵-۴-۹-۱۴-۹ در هر طبقه، دورپیچ باید از روی شالوده یا دال تا تراز پایین‌ترین میلگردهای طبقه فوقانی ادامه یابد.

۶-۴-۹-۱۴-۹ در صورتی که تیرها یا دستک‌هایی از همه طرف به ستون اتصال نداشته باشد، باید از محل توقف دورپیچ تا کف دال یا کتیبه سرستون تعدادی خاموت قرار داد.

۷-۴-۹-۱۴-۹ در ستون‌های قارچی با سرستون، دورپیچ باید تا ارتفاعی ادامه یابد که در آن قطر یا پهنای سرستون دو برابر قطر یا پهنای ستون باشد.

۸-۴-۹-۱۴-۹ دورپیچ باید با فاصله نگهدارهای مناسب در جای خود تنظیم و تثبیت شود.

۹-۴-۹-۱۴-۹ در صورتی که قطر میلگرد دورپیچ کمتر از ۱۶ میلی‌متر باشد، تعداد فاصله نگهدارها نباید کمتر از مقادیر (الف) تا (پ) این بند، اختیار شود:

الف- دو عدد برای دورپیچ با قطر کمتر از ۵۰۰ میلی‌متر

ب- سه عدد برای دورپیچ با قطر ۵۰۰ تا ۷۵۰ میلی‌متر

پ- چهار عدد برای دورپیچ با قطر بیشتر از ۷۵۰ میلی‌متر

۱۰-۴-۹-۱۴-۹ در صورتی که قطر میلگرد دورپیچ کمتر از ۱۶ میلی‌متر نباشد، تعداد فاصله نگهدارها نباید کمتر از مقادیر (الف) و (ب) این بند، اختیار شود:

الف- سه عدد برای دورپیچ با قطر مساوی یا کمتر از ۶۰۰ میلی‌متر

ب- چهار عدد برای دورپیچ با قطر بیشتر از ۶۰۰ میلی‌متر

۱۱-۴-۹-۱۴-۹ مهارکردن دورپیچ با $\frac{1}{5}$ دور پیچیدن اضافی میلگرد در انتهای قطعه تأمین می‌شود.

۴-۲۳-۹ ضوابط ساختمان‌های با شکل‌پذیری زیاد

۲-۴-۲۳-۹ اعضای تحت اثر توأم فشار و خمش در قاب‌ها ($N_u > 0.15 f_{cd} A_g$)

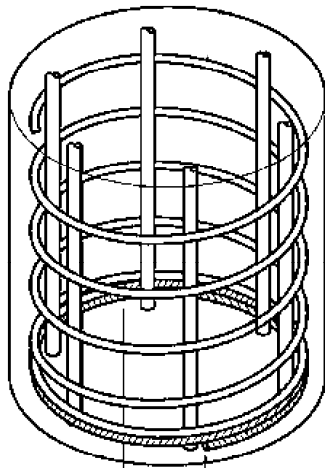
۳-۲-۴-۲۳-۹ آرماتور عرضی

۲-۳-۴-۲۳-۹ مقدار آرماتور عرضی لازم در ناحیه بحرانی بر اساس ضوابط زیر تعیین می‌شود:

الف- در ستون‌های با مقطع دایره نسبت حجمی آرماتور دورپیچ یا تنگ‌های حلقوی، ρ_s نباید کمتر از دو مقدار بدست آمده از روابط (۱-۲۳-۹) و (۲-۲۳-۹) باشد:

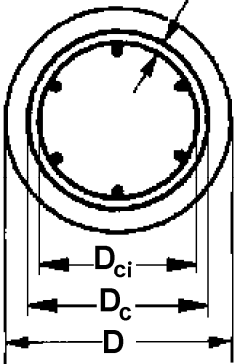
$$\rho_s = 0.18 \times \frac{f_{cd}}{f_{yh}} \quad (1-23-9)$$

$$\rho_s = 0.169 \left(\frac{A_g}{A_c} - 1 \right) \frac{f_{cd}}{f_{yh}} \quad (2-23-9)$$



1.5 دور پیچیدن اضافی میلگرد در آنها

$$d_s \geq 65 \text{ mm}$$



$$A_g = \pi D^2 / 4$$

$$A_c = \pi D_c^2 / 4$$

$$S \leq D_{ci} / 6$$

$$25 \text{ mm} \leq P \leq 75 \text{ mm}$$

گام دورپیچ S =
فاصله حاصل P

www.hoseinzadeh.net

$$\rho_s = \frac{\pi d_s^2}{D_c S} \geq 0.6 \left(\frac{A_g}{A_c} - 1 \right) \frac{f_{cd}}{f_{yd}}$$

ستون با شکل‌پذیری معمولی و متوسط
+ ستون غیر لرزه‌ای

ستون با شکل‌پذیری ویژه

$$\rho_s = \frac{\pi d_s^2}{D_c S} \geq \text{Max} \begin{cases} 0.18 \frac{f_{cd}}{f_{yh}} \\ 0.69 \left(\frac{A_g}{A_c} - 1 \right) \frac{f_{cd}}{f_{yh}} \end{cases}$$

۴-۲-۱۷-۱۵-۹ در دال ها و شالوده هایی که در آنها از آرماتور برشی یا کلاهک برشی استفاده نمی شود مقدار V_c برابر با کمترین مقادیر به دست آمده از سه رابطه (۳۳-۱۵-۹) الی (۳۵-۱۵-۹) در نظر گرفته می شود:

$$V_c = (1 + \frac{2}{\beta_c}) v_c b_o d \quad (33-15-9)$$

β_c = نسبت طول به عرض سطح اثر بار متمرکز با سطح تکیه گاه محدود
 b_o = محیط مقطع بحرانی برای دال ها و شالوده ها، میلی متر

$$V_c = (\frac{\alpha_s d}{b_o} + 1) v_c b_o d \quad (34-15-9)$$

$$V_c = 2 v_c b_o d \quad (35-15-9)$$

α_s عددی است که برای ستون های میانی برابر با ۲۰، برای ستون های کناری ۱۵ و برای ستون های گوشه ۱۰ در نظر گرفته می شود.

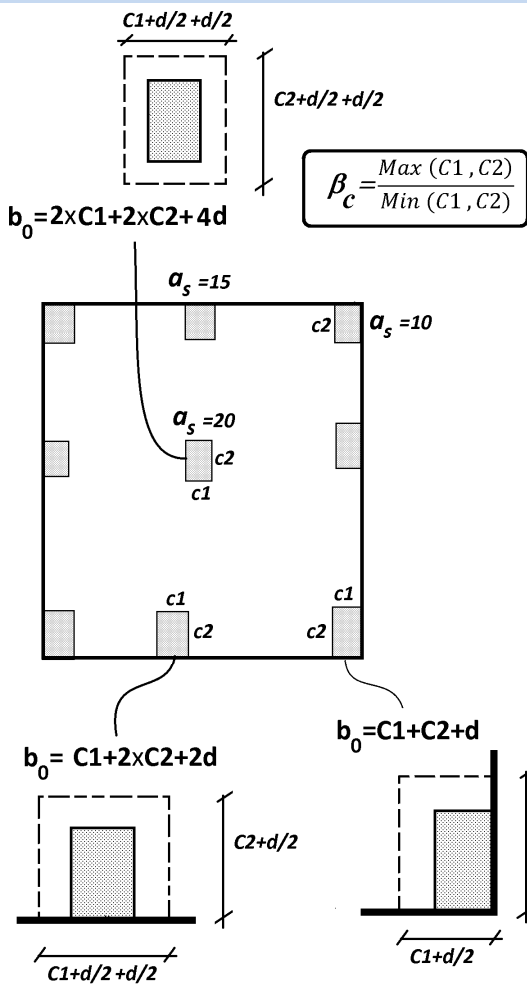
۵-۲-۱۷-۱۵-۹ در دال ها و شالوده هایی که در آنها از آرماتور برشی برای تأمین مقاومت برشی استفاده می شود مقدار V_c و V_s براساس ضوابط (الف) الی (پ) تعیین می شوند:

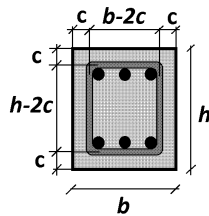
الف) مقدار V_c از رابطه (۳۶-۱۵-۹) محاسبه می شود:

$$V_c = v_c b_o d \quad (36-15-9)$$

ب) مقدار V_s ، با استفاده از ضوابط بند ۴-۱۵-۹ محاسبه می شود.

پ) در این حالت مقدار V_r نباید بیشتر از $3v_c b_o d$ در نظر گرفته شود.



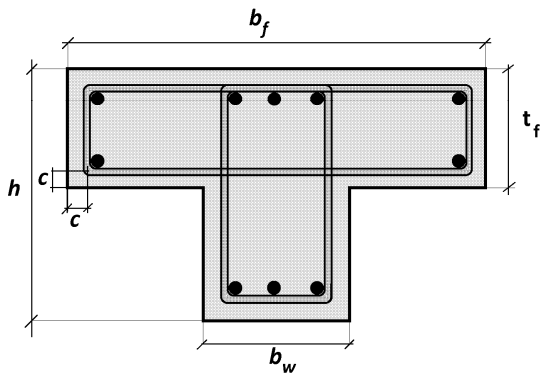


$$A_c = bh$$

$$P_c = 2(b+h)$$

$$A_{oh} = (b-2c)(h-2c)$$

$$P_h = 2(b-2c) + 2(h-2c)$$



$$A_c = b_w h + t_f (b_f - b_w)$$

$$P_c = 2b_f + 2h$$

$$A_{oh} = (b_w - 2c)(h - 2c) + (t_f - 2c)(b_f - b_w)$$

$$P_h = 2(b_f - 2c) + 2(h - 2c)$$

۹-۱۵-۷ حالت حدی نهائی پیچش

۹-۱۵-۷-۱ در صورتی که مقدار T_u از مقدار $0.25T_{cr}$ کمتر باشد، طراحی برای پیچش ضرورتی ندارد. مقدار T_{cr} از رابطه (۹-۱۵-۱۵) به دست می‌آید:

$$T_{cr} = \left(\frac{A_c^r}{P_c} \right)^{1/3} \gamma_{vc} \quad (9-15-15)$$

۹-۱۵-۷-۲ در مقاطع تحت اثر پیچش، در مواردی که طراحی برای پیچش لازم باشد، کنترل حالت حدی نهایی مقاومت باید بر اساس رابطه (۹-۱۵-۱۶) صورت گیرد:

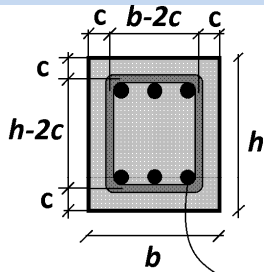
$$T_u \leq T_r \quad (9-15-16)$$

در این رابطه T_r از رابطه (۹-۱۵-۱۷) محاسبه می‌شود:

$$T_r = T_s \quad (9-15-17)$$

بدین منظور، علاوه بر خاموتهای بسته پیچشی باید فولادهای طولی پیچشی مطابق بند ۹-۱۵-۸-۳ نیز جداگانه طراحی گردد. در این مبحث از کمک بتن برای تأمین مقاومت پیچشی، به علت ترک خوردگی، صرفنظر شده است. مقدار T_s طبق ضوابط بندهای ۹-۱۵-۸ تا ۹-۱۵-۱۰ محاسبه می‌شود.

A_c = سطح محصور توسط محیط خارجی مقطع بتن شامل سطح سوراخ‌ها (در صورت وجود)، میلی‌متر مربع



$$A_c = bh$$

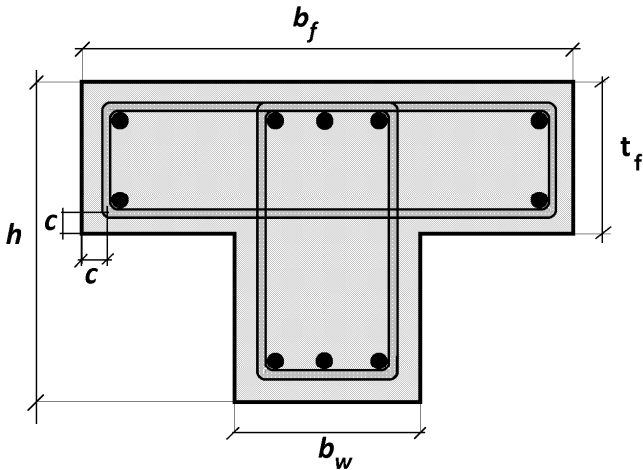
$$P_c = 2(b+h)$$

$$A_{oh} = (b-2c)(h-2c)$$

$$P_h = 2(b-2c) + 2(h-2c)$$

$$A_o = 0.85A_{oh}$$

قطر میلگرد طولی باید
حداقل $\frac{S_n}{16}$ باشد



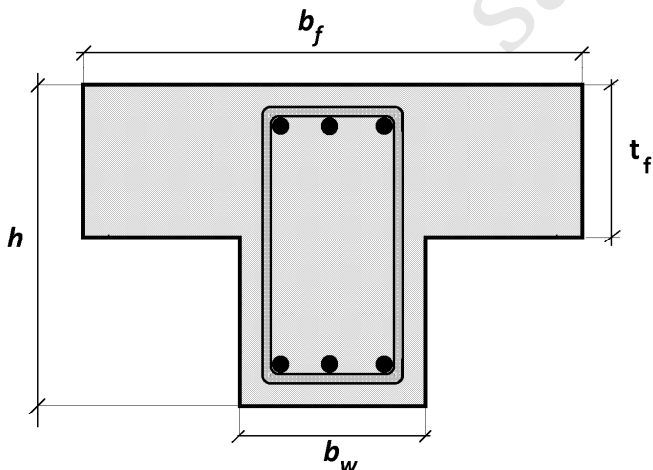
$$A_c = b_w h + t_f (b_f - b_w)$$

$$P_c = 2b_f + 2h$$

$$A_{oh} = (b_w - 2c)(h - 2c) + (t_f - 2c)(b_f - b_w)$$

$$P_h = 2(b_f - 2c) + 2(h - 2c)$$

$$A_o = 0.85A_{oh}$$



$$A_c = b_w h + t_f (b_f - b_w)$$

$$P_c = 2b_f + 2h$$

$$A_{oh} = (b_w - 2c)(h - 2c)$$

$$P_h = 2(b_w - 2c) + 2(h - 2c)$$

$$A_o = 0.85A_{oh}$$

۸-۱۵-۹ لنگر پیچشی مقاوم تأمین شده توسط آرماتورهای پیچشی

۱-۸-۱۵-۹ آرماتورهای پیچشی مورد نیاز برای تأمین لنگر پیچشی در یک قطعه شامل خاموت‌های قائم بسته یا دورپیچ‌ها و آرماتور طولی که بطور یکنواخت در اطراف مقطع پخش می‌شود، می‌باشند.

۲-۸-۱۵-۹ مقدار T_s با استفاده از رابطه (۱۸-۱۵-۹) محاسبه می‌شود.

$$T_s = 2\phi_s A_o A_t \frac{f_{yv}}{S_n} \quad (18-15-9)$$

در صورت عدم استفاده از محاسبات دقیق‌تر مقدار A_o را می‌توان $0.85A_{oh}$ منظور نمود.

۳-۸-۱۵-۹ مقدار A_t مورد نیاز برای تأمین مقاومت T_s از رابطه (۱۹-۱۵-۹) به دست می‌آید:

$$A_t = \left(\frac{A_t}{S_n}\right) P_h \left(\frac{f_{yv}}{f_{y1}}\right) \quad (19-15-9)$$

همچنین نسبت $\frac{A_t}{S_n}$ باید برابر مقدار به دست آمده از رابطه (۱۸-۱۵-۹) باشد.

فاصله این آرماتورها نباید بیش از ۳۰۰ میلی‌متر از یکدیگر بوده و باید دور تا دور مقطع در داخل محیط خاموت بسته پیچشی به طور یکنواخت به نحوی توزیع شوند که حداقل یک میلگرد طولی به قطر معادل $\frac{S_n}{16}$ یا بیشتر در هر گوشه خاموت‌های پیچشی قرار گیرد.

۴-۸-۱۵-۹ در مقاطع توخالی تحت اثر پیچش، فاصله محورهای اضلاع خاموت بسته پیچشی تا وجه درونی مقطع نباید کمتر از $0.5 \frac{A_{oh}}{P_h}$ باشد.

۹-۱۵-۹ ترکیب پیچش و خمش - پیچش و برش

۳-۹-۱۵-۹ تمامی مقاطع را که در فاصله‌ای کمتر از d از بر داخلی تکیه‌گاه قرار دارند، می‌توان برای همان لنگر پیچشی T_u که در مقطع به فاصله d وجود دارد طراحی کرد، مشروط بر آنکه در این فاصله هیچ لنگر پیچشی متمرکزی موجود نباشد.